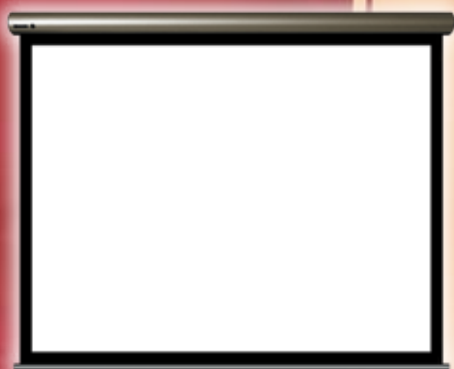


Ekran DUAL[®]



sila klasyki



Ekran DUAL - uniwersalny do projekcji wstecznej i przedniej. DUAL to doskonałe rozwiązanie w salach wykładowych, konferencyjnych i lokalach użyteczności publicznej.



RAL 9016 RAL 1014 RAL 3001 RAL 7013 RAL 9017



dąb radica czereśnia buk 1 buk 2

wybrane kolory obudowy

VIZ-ART
AUTOMATION
www.viz-art.pl

KING WENUS MERCURY JOWISZ SATURN NEPTUN MARS URAN TRI WALL FRAME WELUR KING FRAME DUAL

Ekran DUAL®

	Troszczymy się o ekologię. Segregujemy pozostałości poprodukcyjne.
	Szanujemy Twój czas. Produkty wykonane są precyzyjnie, zapewniając szybki montaż.
	Produkcja wykonywana w Polsce. Nie importujemy produktów z Azji.
	Bezpieczeństwo użytkowania dla dzieci i osób starszych.
	Produkty wykonywane przez osoby dorosłe. Nie popieramy pracy dzieci.

Wzornictwo

Satynowa obudowa ekranu DUAL o nowoczesnym eliptycznym kształcie. Idealnie podkreśla styl Twojego wnętrza. Szeroka gama kolorów kasety.

Wygoda użytkowania

Ekran elektryczny DUAL do projekcji przedniej i wstecznej. Komfortowa obsługa także pilotem bezprzewodowym. Po zakończonej projekcji ekran DUAL chowa się do kasety. Cicha praca ekranu DUAL z napędem SOMFY daje poczucie bezpieczeństwa.

Odległość ekranu, sufit/ściana:

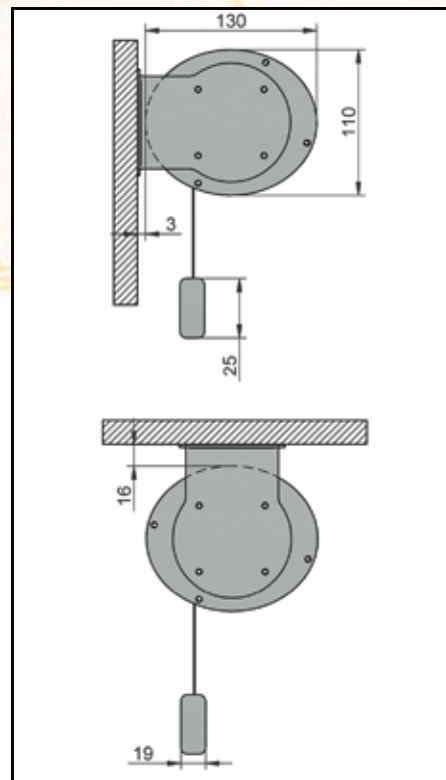
- 16mm / 3mm
- inne opcje - dystanse

Instalacja

W prosty sposób zamontujesz ekran do ściany lub sufitu.

Zastosowania:

- wnętrza o podwyższonym stopniu zapylenia
- sale konferencyjne
- gabinety, urzędy



szerokość	Video 4:3 B	Cine 16:9 B	Square 1:1	Video 4:3	Cine 16:9
DUAL 180	•	•	○	•	•
DUAL 200	•	•	○	•	•
DUAL 220	•	•	○	•	•
DUAL 240	•	•	○	•	•
DUAL 280	•	•	○	•	•
DUAL 300	•	•	○	•	•
DUAL 350	•	•	○	•	•
DUAL 380	•	•	○	•	•
DUAL 400	•	•	○	•	•

• - w stałej ofercie; ○ - na zamówienie specjalne;

EKRAN O PODSTAWIE (mm)	WYMIAR (mm)				
	D1	D2	D3	D4	D5
1 600	1 715	1 659	1 600	1 630	1 691
1 800	1 915	1 859	1 800	1 830	1 891
2 000	2 115	2 059	2 000	2 030	2 091
2 200	2 315	2 259	2 200	2 230	2 291
2 400	2 515	2 459	2 400	2 430	2 491
2 700	2 815	2 759	2 700	2 730	2 791
2 800	2 915	2 859	2 800	2 830	2 891
3 000	3 115	3 059	3 000	3 030	3 091
3 500	3 615	3 559	3 500	3 530	3 591

Nazwa	DUAL
Obudowa	alumiuniowa anodowana
Przekrój obudowy	elipsa (W 13 cm x H 11 cm)
Instalacja	•sufit •ściana
Powierzchnia ekranu	Dual trójwarstwowa winylowa
Odbicie światła	1,5 Gain
Ciężar materiału	650 g / m ²
Kąt odbicia światła	120°
Grubość materiału	0,50 mm
Proporcje	•1:1 •4:3 •16:9 i inne
Napęd	Somfy
Zasilanie	230 V / 50 Hz
Cicha praca	42 dB
Tłumik drgań	w standardzie
Opcjonalnie	• pilot bezprzewodowy • wbudowane IR • wbudowane RC • kolory obudowy RAL i „drewno”
W zestawie	• ekran • zest. montażowy • włącznik klawiszowy • instrukcja
Gwarancja	5 lat
Produkcja	VIZ-ART Polska