

Ekran

FRAME WELUR®



aksamitna piękność!

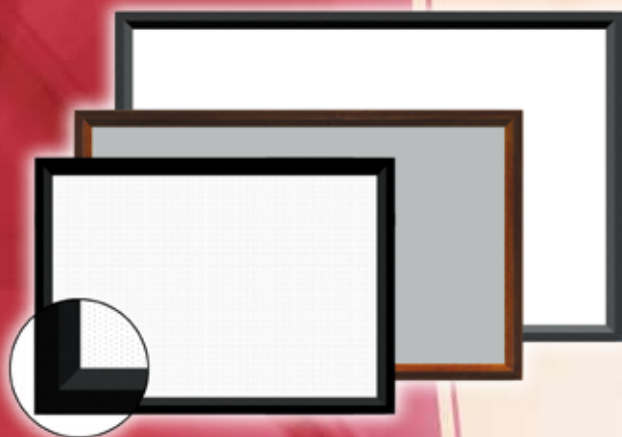
Usiądź wygodnie i pozwól przenieść się w świat przestrzennego obrazu.

Poczuj siłę Kina na ekranie FRAME WELUR z najlepiej dopasowaną powierzchnią do Twoich oczekiwań.

Dla Ciebie stworzyliśmy doskonałość.

O popcorn musisz zatroszczyć się sam.

Bycie Liderem zobowiązuje. *Viz-Art*



wybrane typy powierzchni



White Vision



Perforated



Rear



VIZ-ART
AUTOMATION
www.viz-art.pl

KING WENUS MERKURY JOWISZ SATURN NEPTUN MARS URAN TRI WALL KING FRAME

Ekran FRAME WELUR®

Przeznaczenie:

- profesjonalne Kino
- sale koncertowe
- teatry, galerie
- klasyczne Kino z kurtynami

Modele ekranów:

- AUDIO FRAME - pow. perforowana
- FRAME VISION - pow. White Vision
- FRAME REAR - pow. wsteczna

Wykończenie ramy:

- klasyczne - czarne matowe
- ekskluzywne - czarny welur
- „drewno” - szeroki wachlarz barw

Wzornictwo

Ekran FRAME to mistrzowskie produkty dla koneserów Kina. Przez swoją wyjątkową ramę np. otuloną aksamitem, cieszą się popularnością we wnętrzach dedykowanych do Kina Domowego. FRAME WELUR łączy wyjątkową technologię napięcia powierzchni z elegancją klasycznej ramy.



Troszczymy się o ekologię. Segregujemy pozostałości poprodukcyjne.



Szanujemy Twój czas. Produkty wykonane są precyzyjnie, zapewniając szybki montaż.



Produkcja wykonywana w Polsce. Nie importujemy produktów z Azji.



Bezpieczeństwo użytkowania dla dzieci i osób starszych.



Produkty wykonywane przez osoby dorosłe. Nie popieramy pracy dzieci.

Wygoda użytkowania

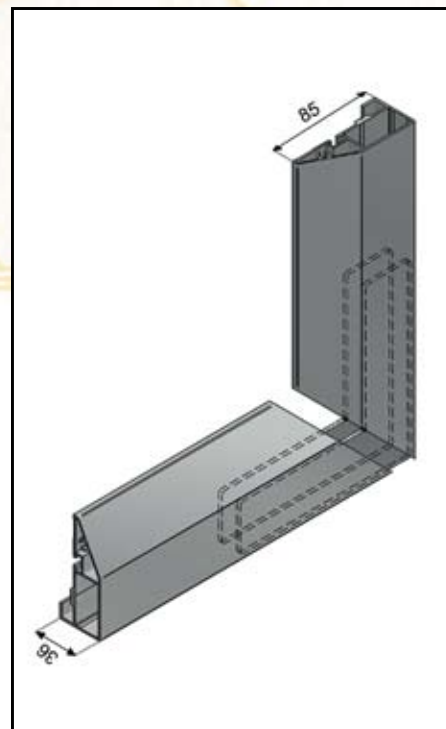
FRAME jest ekranem z Kina Twoich marzeń. Idealna powierzchnia do projekcji przedniej lub wstecznej zapewnia królewską jakość obrazu. FRAME powstał z myślą o koneserach Kina. Idealnym dodatkiem do ekranu FRAME będą aksamitne kurtyny odstawiające ekran.

Przeznaczenie:

- profesjonalne Kino
- sale koncertowe
- teatry, galerie
- klasyczne Kino z kurtynami

Wyjątkowe możliwości

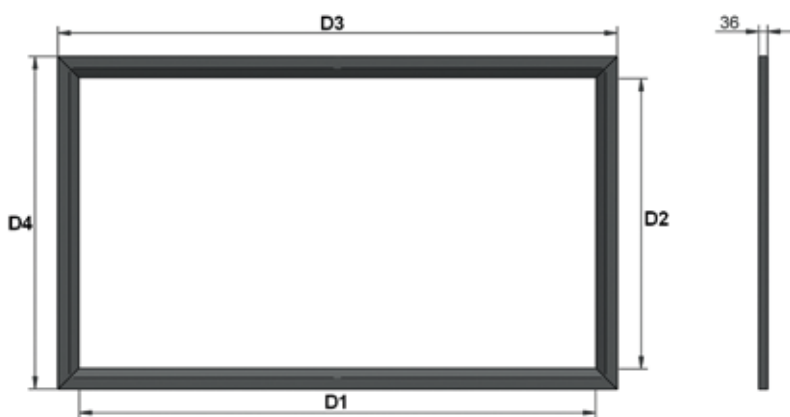
Wybór powierzchni perforowanej umożliwia umieszczenie głośników



z tyłu ekranu. Powierzchnia do projekcji wstecznej umożliwia montaż projektora z tyłu ekranu.

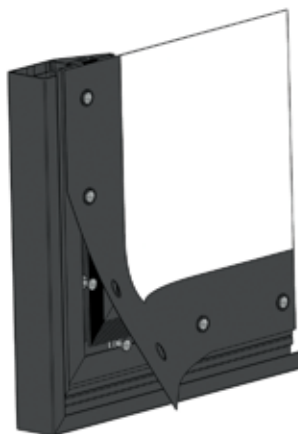
Instalacja

Szczególnie prosty montaż ekranu do ściany oraz łatwe napinanie powierzchni. Ekran FRAME cenione przez dekoratorów i architektów.



EKRA RAMOWY	WYMIAR (mm)			
	D1	D2	D3	D4
1 800	1 800	1 350	1 970	1 520
2 000	2 000	1 500	2 170	1 670
2 400	2 400	1 800	2 570	1 970
2 800	2 800	2 100	2 970	2 270
3 000	3 000	2 250	3 170	2 420
3 500	3 500	2 620	3 670	2 790
3 800	3 800	2 850	3 970	3 020
4 000	4 000	3 000	4 170	3 170

EKRA RAMOWY	WYMIAR (mm)			
	D1	D2	D3	D4
2 000	2 000	1 120	2 170	1 290
2 400	2 400	1 350	2 570	1 520
2 800	2 800	1 570	2 970	1 740
3 000	3 000	1 700	3 170	1 870
3 500	3 500	1 950	3 670	2 120
3 800	3 800	2 150	3 970	2 320
4 000	4 000	2 250	4 170	2 420



Nazwa	FRAME WELUR
Szerokość ramy	85 mm
Instalacja	• ściana • wnęki • zabudowa
Powierzchnie projekcyjne	• White Vision • Perforated • Rear
Grubość materiału	• 0,35 mm • 0,50 mm • 0,35 mm
Proporcje	• 4:3 • 16:9 • inne indywidualne
Rama	alumiiniowa (system napinania powierzchni)
Wykończenie ramy	• lakier proszkowy czarny matowy - struktura, • welur czarny • „drewno”
W zestawie	• elementy ramy • kątowniki montażowe • powierzchnia projekcyjna • komplet instalacyjny • instrukcja montażu
Gwarancja	2 lata
Produkcja	VIZ-ART Polska