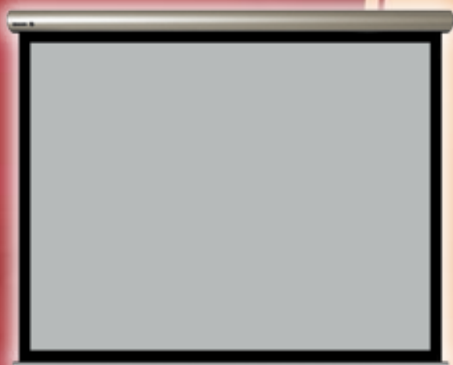


Ekran

NEPTUN®



Władca kina



Jeśli kochasz Kino tak jak my, to ekran NEPTUN został stworzony specjalnie dla Ciebie. Powierzchnia projekcyjna zapewnia obraz z głębią czerni. Ekran NEPTUN zostały zaprojektowane tak, abyś mógł przenieść siłę emocji Dużego Obrazu w najmniejszym szczególe. NEPTUN to 100% Kina w Twoim domu.



RAL 9016 RAL 1014 RAL 3001 RAL 7013 RAL 9017



dąb radica czereśnia buk 1 buk 2

wybrane kolory obudowy

VIZ-ART
AUTOMATION
www.viz-art.pl

KING WENUS MERCURY JOWISZ SATURN NEPTUN URAN TRI WALL FRAME WELUR KING FRAME

Ekran

NEPTUN®

oraz głębią czerni. To dla Ciebie został stworzony ekran NEPTUN, z głębią czerni wydobywającą każdy szczegół.

Wygoda użytkowania

Ekran NEPTUN wykonany z prestiżowej powierzchni Cine Grey (stosowanej przez Da-Lite lidera świata obrazu) jest uznany w profesjonalnym Kinie.

Przeznaczeniem NEPTUNA są wnętrza dla koneserów dobrego Kina.

Zastosowania:

- dla KINO - maniaków
- prawdziwe Kino Domowe
- Kina studyjne
- tam gdzie pragniesz głębi obrazu

Wzornictwo

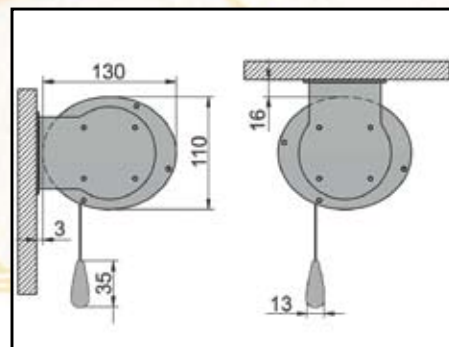
Ekran NEPTUN został stworzony dla miłośników Kina, ważny jest każdy szczegół. NEPTUN to przełom dla koneserów dobrego obrazu. NEPTUN z wysoką dynamiką obrazu

Instalacja

Prosty montaż ekranu do ściany lub sufitu.

Mechanizm ekranu:

- cicha praca - 42dB
- tłumik drgań
- szybko zwijający mechanizm
- napęd elektryczny Somfy - 230V
- gwarancja - 5 lat



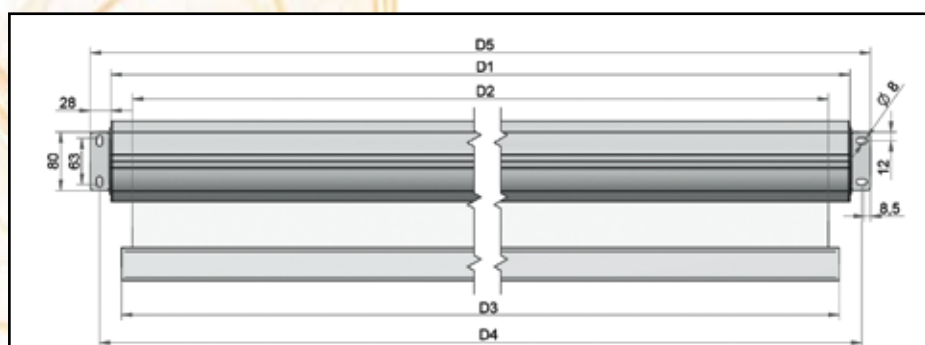
szerokość	Video 4:3 B	Cine 16:9 B	Square 1:1	Video 4:3	Cine 16:9
NEPTUN 180	•	•	○	•	•
NEPTUN 200	•	•	○	•	•
NEPTUN 220	•	•	○	•	•
NEPTUN 240	•	•	○	•	•
NEPTUN 260	•	•	○	•	•
NEPTUN 280	•	•	○	•	•
NEPTUN 300	•	•	○	•	•
NEPTUN 350	○	•	○	○	•
NEPTUN 380	○	•	○	○	•
NEPTUN 400	○	○	○	○	•

• - w stałej ofercie; ○ - na zamówienie specjalne; B - z backgroundem 5 cm

	Troszczymy się o ekologię. Segregujemy pozostałości poprodukcyjne.
	Szanujemy Twój czas. Produkty wykonane są precyzyjnie, zapewniając szybki montaż.
	Produkcja wykonywana w Polsce. Nie importujemy produktów z Azji.
	Bezpieczeństwo użytkowania dla dzieci i osób starszych.
	Produkty wykonywane przez osoby dorosłe. Nie popieramy pracy dzieci.

Nazwa	NEPTUN
Obudowa	alumiuniowa anodowana
Przekrój obudowy	elipsa (W 13 cm x H 11 cm)
Instalacja	•sufit •ściana
Powierzchnia ekranu	Cine Grey trójwarstwowa
Odbicie światła	0,8 Gain
Ciężar materiału	490 g / m ²
Kąt odbicia światła	170°
Grubość materiału	0,50 mm
Proporcje	• 1:1 • 4:3 • 16:9 i inne
Tył ekranu	czarny
Obramowanie	czarne - 5 cm (modele „B”)
Napęd	Somfy
Zasilanie	230 V / 50 Hz
Cicha praca	42 dB
Tłumik drgań	w standardzie
Opcjonalnie	• BB - górny czarny pas • pilot bezprzew. • wbudowane IR • wbudowane RC • kolory obudowy RAL i „drewno”
W zestawie	• ekran • zest. montażowy • włącznik klawiszowy • instrukcja
Gwarancja	5 lat
Produkcja	VIZ-ART Polska

wersja 03/23.02.2011



EKRAN O PODSTAWIE (D2)	WYMIAR (mm)				
	D1	D2	D3	D4	D5
1 800	1 859	1 800	1 830	1 891	1 915
2 000	2 059	2 000	2 030	2 091	2 115
2 200	2 259	2 200	2 230	2 291	2 315
2 400	2 459	2 400	2 430	2 491	2 515
2 600	2 659	2 600	2 630	2 691	2 715
2 800	2 859	2 800	2 830	2 891	2 915
3 000	3 059	3 000	3 030	3 091	3 115
3 500	3 559	3 500	3 530	3 591	3 615
3 800	3 859	3 800	3 830	3 891	3 915
4 000	4 059	4 000	4 030	4 091	4 115

D1 - długość obudowy (bez mocowań)
D2 - szerokość powierzchni projekcyjnej
D3 - długość listwy obciążającej
D4 - odległość między otworami montażowymi
D5 - całkowita długość obudowy