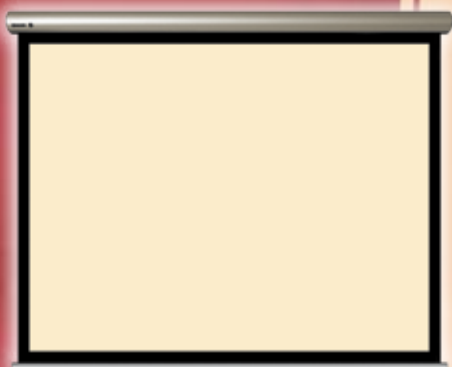


Ekran

# SATURN®



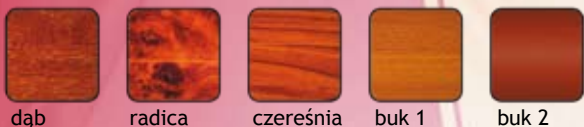
*blask perły*

Lubisz Kino? Lubisz mieć dużo światła? Połączyliśmy dla Ciebie te dwie szokujące cechy w ekranie SATURN. Zawieszisz go przy oknie, aby cieszyć się magią Kina w oświetlonym pomieszczeniu.

Projekcja egzotycznych kwiatów w oranżerii? Proszę bardzo - to wszystko zapewni Ci SATURN. SATURN dla Twojego komfortu oglądania w nasłonecznionym pomieszczeniu, jedyny na rynku.



RAL 9016 RAL 1014 RAL 3001 RAL 7013 RAL 9017



dąb radica czereśnia buk 1 buk 2

wybrane kolory obudowy

**VIZ-ART**  
AUTOMATION

[www.viz-art.pl](http://www.viz-art.pl)

KING WENIUS MERCURY JOWISZ SATURN NEPTUN MARS URAN TRI WALL FRAME WELUR KING FRAME

# Ekran

# SATURN®

Przeznaczeniem ekranu SATURN są pięknie oświetlone wnętrza. Dobierz z palety kolor RAL, aby dumnie prezentował się w każdym otoczeniu.

### Wygoda użytkowania

Elektrycznie rozwijany SATURN do projekcji przedniej. Obsługa także pilotem bezprzewodowym (w ofercie ekrany z wbudowanym sterowaniem).

### Instalacja

Prosty montaż ekranu do ściany lub sufitu.

### Mechanizm ekranu:

- cicha praca - 42dB
- tłumik drgań
- szybko zwijający mechanizm
- napęd elektryczny Somfy - 230V
- gwarancja - 5 lat

### Zastosowania:

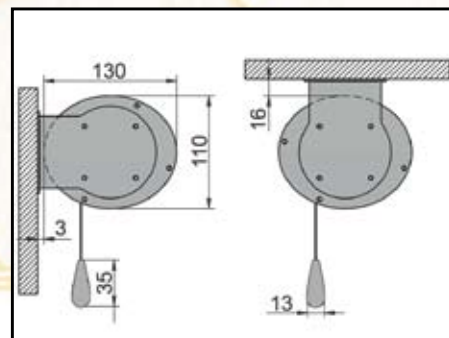
- wnętrza z dużą ilością światła
- sklepy i aranżacje
- sale lekcyjne, szkoleniowe
- salony samochodowe, odzieżowe, meblowe
- oranje i poddasza

### Wzornictwo

Ekran SATURN z prestiżową powierzchnią Pearlescent wykorzystywaną przez Da-Lite lidera świata obrazu.

szerokość	Video 4:3 B	Cine 16:9 B	Square 1:1	Video 4:3	Cine 16:9
SATURN 180	•	•	•	•	•
SATURN 200	•	•	•	•	•
SATURN 220	•	•	•	•	•
SATURN 240	•	•	•	•	•
SATURN 260	•	•	•	•	•
SATURN 280	•	•	○	•	•
SATURN 300	•	•	○	•	•
SATURN 350	○	•	○	○	•
SATURN 380	○	•	○	○	•
SATURN 400	○	•	○	○	•

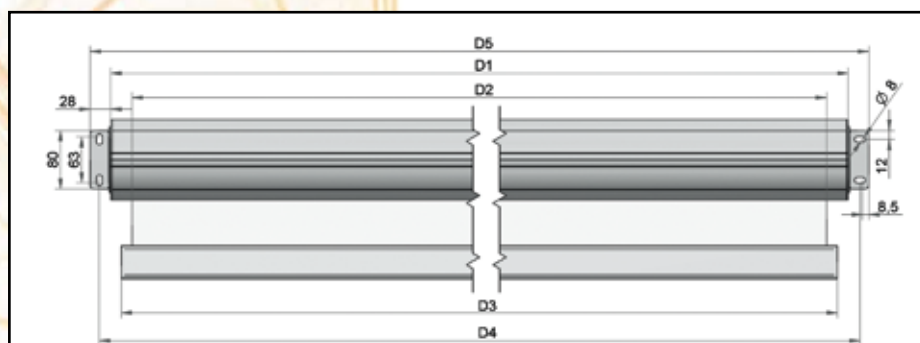
- - w stałej ofercie; ○ - na zamówienie specjalne; B - z backgroundem 5 cm



	Troszczymy się o ekologię. Segregujemy pozostałości poprodukcyjne.
	Szanujemy Twój czas. Produkty wykonane są precyzyjnie, zapewniając szybki montaż.
	Produkcja wykonywana w Polsce. Nie importujemy produktów z Azji.
	Bezpieczeństwo użytkowania dla dzieci i osób starszych.
	Produkty wykonywane przez osoby dorosłe. Nie popieramy pracy dzieci.

Nazwa	SATURN
Obudowa	alumiuniowa anodowana
Przekrój obudowy	elipsa (W 13 cm x H 11 cm)
Instalacja	• sufit • ściana
Powierzchnia ekranu	Pearlescent trójwarstwowa
Odbliscie światła	1,5 Gain
Ciężar materiału	490 g / m <sup>2</sup>
Kąt odbicia światła	120°
Grubość materiału	0,50 mm
Proporcje	• 1:1 • 4:3 • 16:9 i inne
Tył ekranu	czarny
Obramowanie	czarne - 5 cm (modele „B”)
Napęd	Somfy
Zasilanie	230 V / 50 Hz
Cicha praca	42 dB
Tłumik drgań	w standardzie
Opcjonalnie	• BB - górny czarny pas • pilot bezprzewodowy • wbudowane IR • wbudowane RC • kolory obudowy RAL i „drewno”
W zestawie	• ekran • zest. montażowy • włącznik klawiszowy • instrukcja
Gwarancja	5 lat
Produkcja	VIZ-ART Polska

wersja 03/23.02.2011



EKRAN O PODSTAWIE (D2)	WYMIAR (mm)				
	D1	D2	D3	D4	D5
1 800	1 859	1 800	1 830	1 891	1 915
2 000	2 059	2 000	2 030	2 091	2 115
2 200	2 259	2 200	2 230	2 291	2 315
2 400	2 459	2 400	2 430	2 491	2 515
2 600	2 659	2 600	2 630	2 691	2 715
2 800	2 859	2 800	2 830	2 891	2 915
3 000	3 059	3 000	3 030	3 091	3 115
3 500	3 559	3 500	3 530	3 591	3 615
3 800	3 859	3 800	3 830	3 891	3 915
4 000	4 059	4 000	4 030	4 091	4 115

- D1 - długość obudowy (bez mocowań)
- D2 - szerokość powierzchni projekcyjnej
- D3 - długość listwy obciążającej
- D4 - odległość między otworami montażowymi
- D5 - całkowita długość obudowy