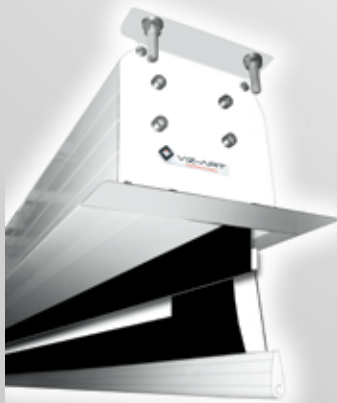
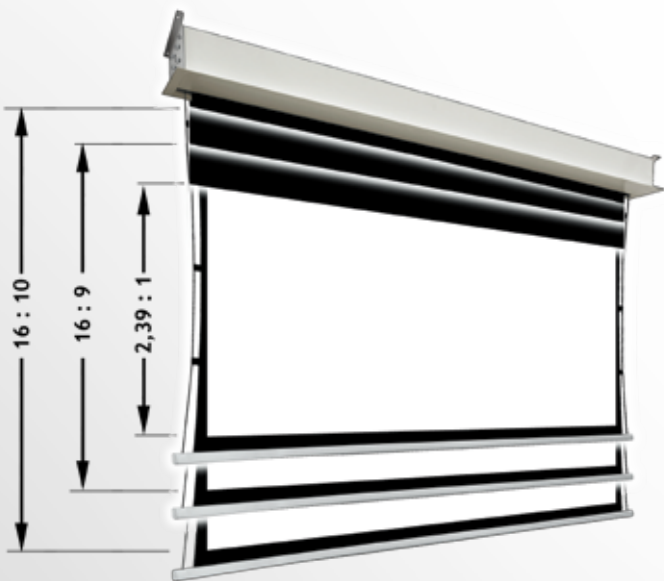


Ekran
**URAN BIFORMAT
TENSION®**

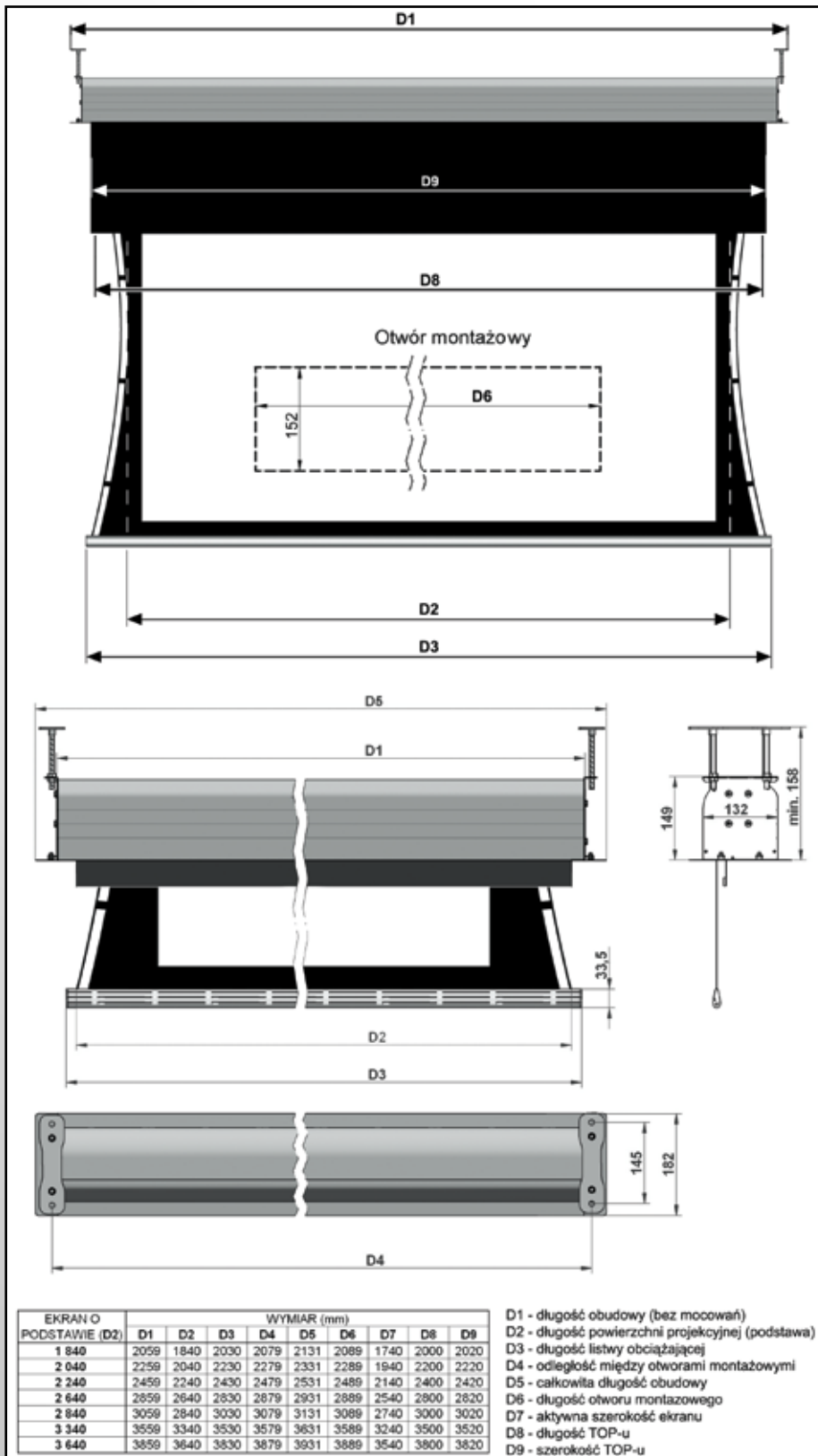
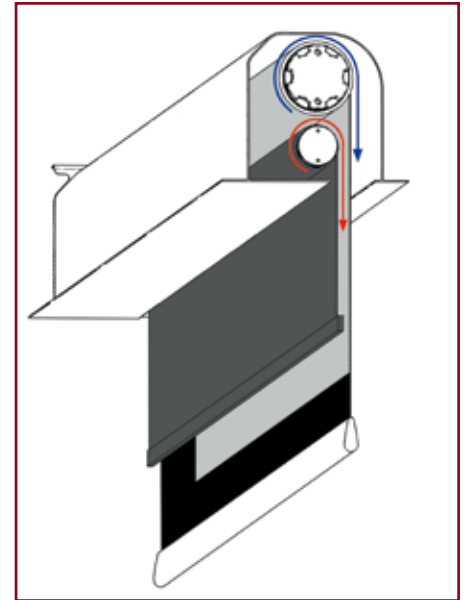


Ekran URAN BIFORMAT TENSION dopasowuje format ekranu do proporcji projekcji. Automatycznie rozwijany czarny TOP, ustala proporcje obrazu, np. z 16:10 na 16:9. Wybierany jest przez najbardziej wymagających Uzytkownikow.



URAN BIFORMAT TENSION®

Szerokość	W stałej ofercie
URAN BIFORMAT T. 180	•
URAN BIFORMAT T. 200	•
URAN BIFORMAT T. 220	•
URAN BIFORMAT T. 240	•
URAN BIFORMAT T. 260	•
URAN BIFORMAT T. 280	•
URAN BIFORMAT T. 300	•
URAN BIFORMAT T. 350	•
URAN BIFORMAT T. 380	•
URAN BIFORMAT T. 400	•



Zastosowania:

- Kino Domowe
- sale konferencyjne
- gabinety, urzędy

Dostępne powierzchnie

Matt White; Cine Grey; Perforated

Wygoda użytkowania

Po zakończonej projekcji ekran MULTIFORMAT TENSION chowa się do kasety. Cicha praca ekranu z napędem SOMFY daje poczucie bezpieczeństwa.

Ekran URAN BIFORMAT TENSION

Obudowa	stalowa, lakier proszkowy
Instalacja	ponad sufitem
Powierzchnia ekranu	• Matt White • Cine Grey
Proporcje	• 4:3 • 16:10 • 16:9 i inne
Tył ekranu	czarny
Obramowanie	szerokość - 5cm (modele „B”)
Napęd	Somfy
Zasilanie	230 V / 50 Hz
Cicha praca	42 dB
Tłumik drgań	w standardzie
Opcjonalnie	• BB - górny czarny pas • pilot bezprzewodowy • wbudowane IR • wbudowane RC • kolory obudowy RAL i „drewno”
W zestawie	• ekran • zest. montażowy • włącznik klawiszowy • instrukcja
Gwarancja	5 lat
Produkcja	VIZ-ART Polska