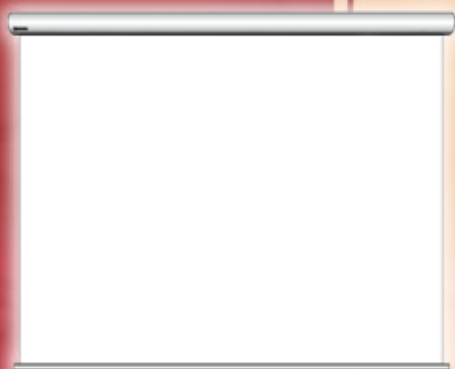


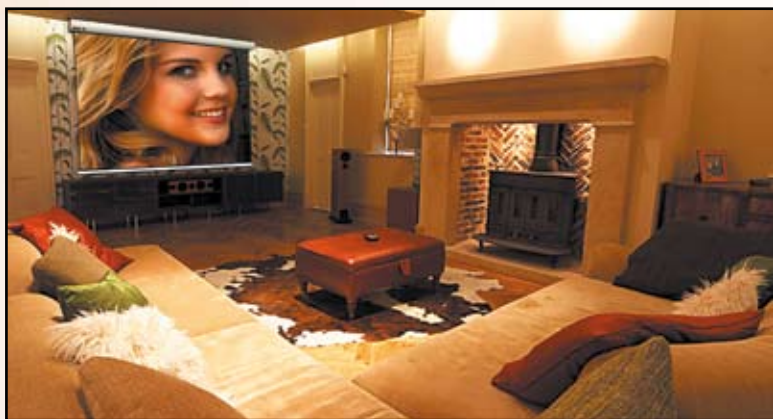
Ekran

WENUS[®] Plus



Kropła nad 11" i "

WENUS Plus posiada wyjątkowy kształt kropli.
Wyjątkowa pod każdym względem.
Łatwy w montażu i perfekcyjny w użyciu.
WENUS Plus o doskonałym kształcie pozwoli na instalację
w dogodnym dla Ciebie miejscu.
WENUS Plus jest optymalny od obudowy do listwy
w kształcie kropli.



VIZ-ART
AUTOMATION
www.viz-art.pl

Ekran WENUS[®] Plus

Zastosowania:

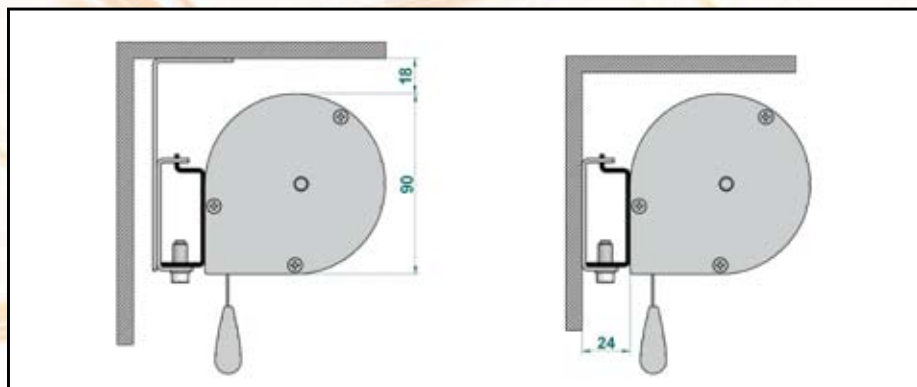
- sale konferencyjne
- sale szkoleniowe i wykładowe
- Kino domowe

Wzornictwo

Ekran WENUS Plus został zaprojektowany z dbałością o każdy detal. Obudowa i dolna listwa ekranu w kształcie kropli z charakterystyczną poziomą liniaturą podkreśla oryginalność produktów VIZ-ART. Linia WENUS Plus stworzona z dbałością o każdy detal.

szerokość	Square 1:1	Video 4:3	Cine 16:9
WENUS Plus 180	•	•	•
WENUS Plus 200	•	•	•
WENUS Plus 220	•	•	•
WENUS Plus 240	•	•	•
WENUS Plus 260	•	•	•
WENUS Plus 280	○	•	•
WENUS Plus 300	○	•	•

- - w stałej ofercie; ○ - w modelach JOWISZ;



Instalacja

Prosty i wygodny system montażu ekranu do ściany lub sufitu.

Wygoda użytkowania

Ekran WENUS Plus - to sukces realizacji w każdym miejscu. Wygodna instalacja ekranu WENUS Plus to szybkość realizacji każdego projektu. Komfort pracy WENUS Plus potwierdzony przez VIZ-ART.

Mechanizm ekranu:

- cicha praca - 42 dB
- tłumik drgań
- napęd elektryczny - 230 V
- gwarancja - 5 lat



Troszczymy się o ekologię. Segregujemy pozostałości poprodukcyjne.



Szanujemy Twój czas. Produkty wykonane są precyzyjnie, zapewniając szybki montaż.



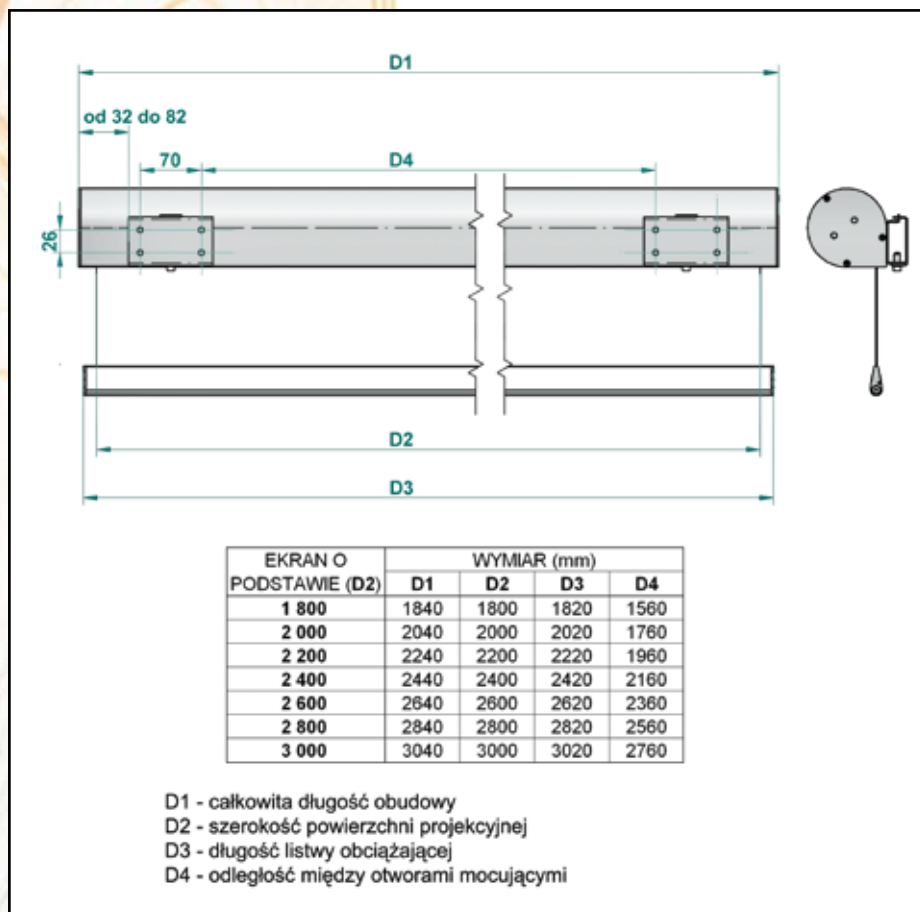
Produkcja wykonywana w Polsce. Nie importujemy produktów z Azji.



Bezpieczeństwo użytkowania dla dzieci i osób starszych.



Produkty wykonywane przez osoby dorosłe. Nie popieramy pracy dzieci.



Nazwa	WENUS Plus
Obudowa	aluminiowa, biała
Przekrój obudowy	kształt kropli (W 9 cm x H 9 cm)
Instalacja	• sufit • ściana
Powierzchnia ekranu	White Vision
Odblśnienie światła	1,0 Gain
Ciężar materiału	500 g / m ²
Kąt odbicia światła	150°
Grubość materiału	0,32 mm
Proporcje	• 1:1 • 4:3 • 16:9
Tył ekranu	biały
Zasilanie	230 V / 50 Hz
Cicha praca	42 dB
Tłumik drgań	w standardzie
Opcjonalnie	sterownik bezprzewodowy
W zestawie	• ekran • zestaw montażowy • włącznik klawiszowy • instrukcja
Gwarancja	5 lat
Produkcja	VIZ-ART Polska