

# SFERO FRAME

Ekrany ramowy

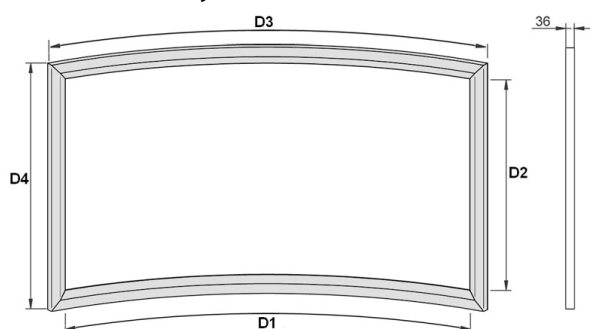


## 1. LISTA ELEMENTÓW:

Elementy ramy - 4 szt.  
 Kątowniki montażowe - 4 szt.  
 Powierzchnia projekcyjna - 1 szt.  
 Trzpień montażowe - 1 komplet  
 Uchwyty montażowe - 2 szt.

## 2. INSTALACJA:

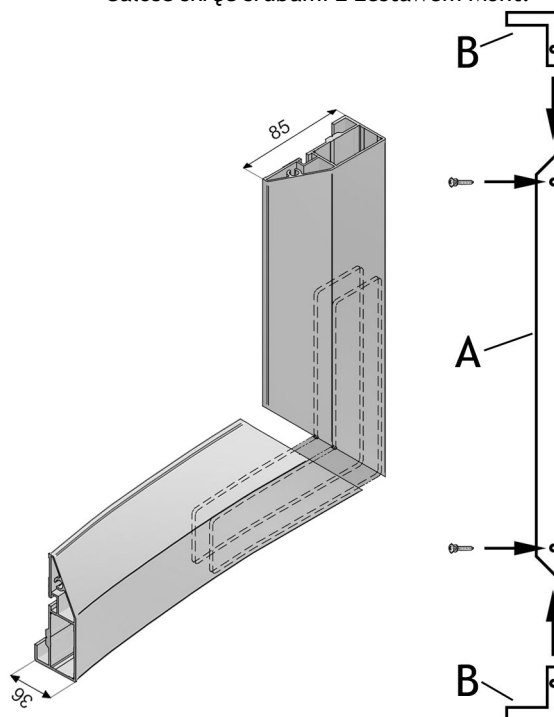
### A. Tabela wymiarowa



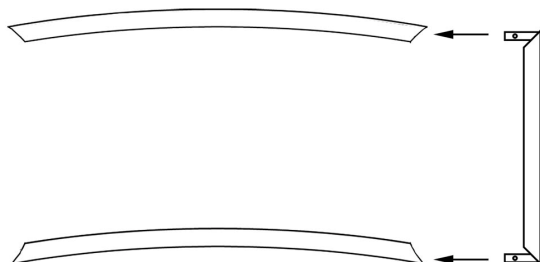
EKRAN RAMOWY	WYMIAR (mm)			
	D1	D2	D3	D4
1 800	1 800	1 350	1 970	1 520
2 000	2 000	1 500	2 170	1 670
2 400	2 400	1 800	2 570	1 970
2 800	2 800	2 100	2 970	2 270
3 000	3 000	2 250	3 170	2 420
3 500	3 500	2 620	3 670	2 790
3 800	3 800	2 850	3 970	3 020
4 000	4 000	3 000	4 170	3 170

EKRAN RAMOWY	WYMIAR (mm)			
	D1	D2	D3	D4
2 000	2 000	1 120	2 170	1 290
2 400	2 400	1 350	2 570	1 520
2 800	2 800	1 570	2 970	1 740
3 000	3 000	1 700	3 170	1 870
3 500	3 500	1 950	3 670	2 120
3 800	3 800	2 150	3 970	2 320
4 000	4 000	2 250	4 170	2 420

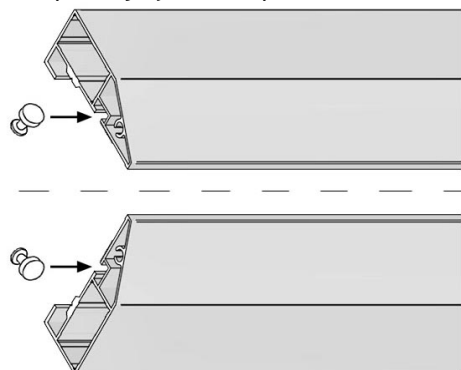
B. Zmontuj ramę jak na rys. poniżej. Do środka elementu ramy A wsuń kątowniki Mont. B. Całość skręć śrubami z zestawem Mont.



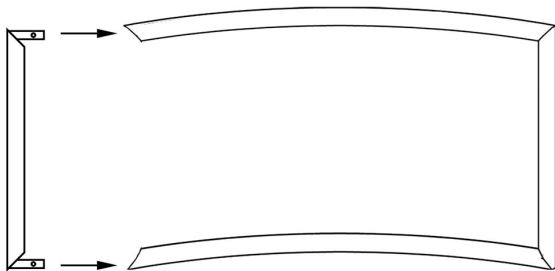
C. Elementy ramy - ozn. C wsuń na kątowniki montażowe - B i dokręć śruby.



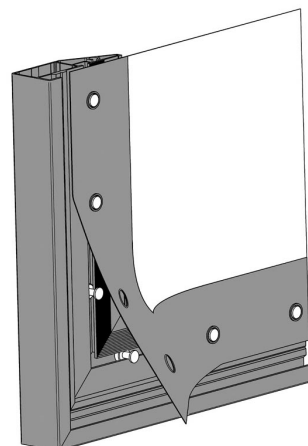
D. Wsuń trzpień montażowe do górnego i dolnego elementu ramy, co ułatwi późniejszy montaż powierzchni ekranu.



E. Dołącz element ramy ozn. E do konstrukcji wraz z łączącymi kątownikami. Całość skręć śrubami.

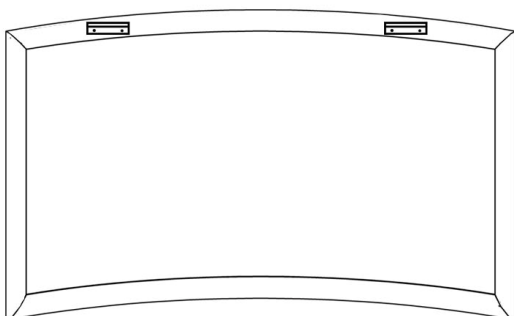
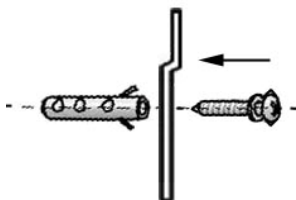


F. Połóż ramę w bezpieczny sposób na płaskim podłożu. Rozsuń trzpienie (do napięcia powierzchni) w elementach ramy. Napinając powierzchnię ekranu nakładaj oczka na kolejne trzpienie zaczynając od górnej krawędzi lub wybranego rogu ekranu.

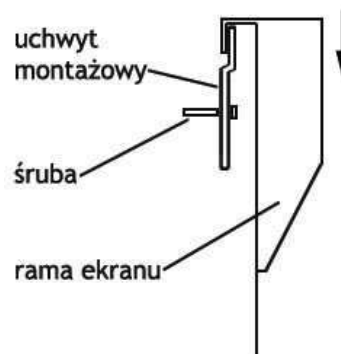


### 3. INSTALACJA EKRANU:

A. Wyznacz miejsce instalacji ekranu na ścianie stałej. Zamontuj uchwyty montażowe używając kołków i śrub z zest. montażowego.



B. Zawieś ramę ekranu z napiętą powierzchnią projekcyjną na zamontowane uchwyty montażowe.



### 4. DANE TECHNICZNE:

Nazwa ekranu (powierzchnia):

SFERO FRAME CLASSIC:

- White Vision
- Audio Perforated MW
- Dual Grey

SFERO FRAME VELVET:

- White Vision
- Audio Perforated MW
- Dual Grey

Proporcje powierzchni ekranu:

4:3    16:9    16:9    i inne

Konserwacja:

Rama: delikatna suchą szmatką  
Pow. proj.: wilgotna szmatką z mydłem

Zasilanie:

230V / 50 HZ

Producent:

VIZ-ART Automation

tel. +48 22/6138899 [www.viz-art.pl](http://www.viz-art.pl)