

CP-A Mount

UCHWYT DO PROJEKTORÓW HITACHI:
CP-A100, CP-A110, ED-A100, ED-A110



1. LISTA ELEMENTÓW:

Uchwyt do projektora

- łącznik uniwersalny do projektora
- Wysięgnik regulowany (uchwyt z wysięgnikiem)

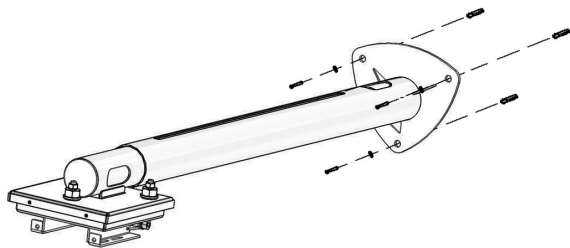
Zestaw montażowy

Instrukcja montażu

Szablon montażowy

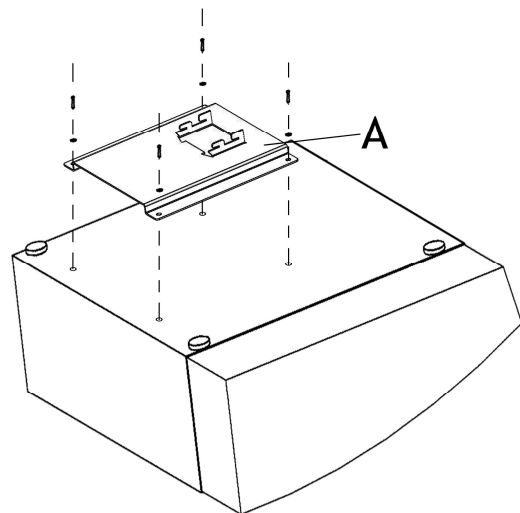
2. INSTALACJA:

A. Wybierz miejsce instalacji projektora do ściany stałej i zaznacz je używając szablonu.

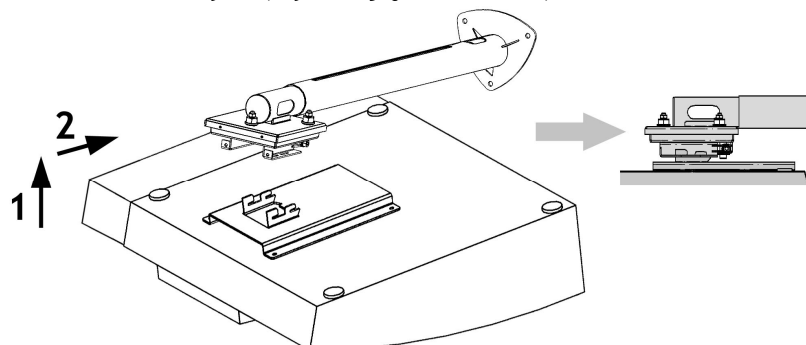


B. Zainstaluj element uchwyту A do projektora. Użyj śrub z zestawu montażowego.

UWAGA! Do połączenia projektora z uchwytem wybierz z zestawu montażowego odpowiednie śruby według zaleceń Producenta projektora.

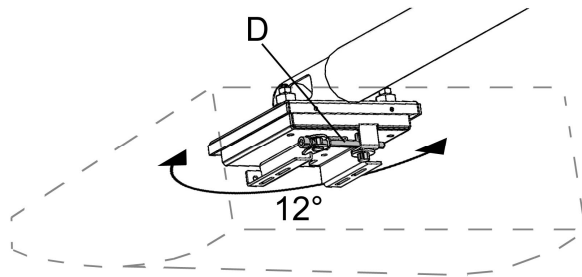


C. Połączenie projektora z uchwytem zamontowanym do sufitu. Łącznik z projektorem załóż na element uchwyту (wykonując ruch 1 i 2).

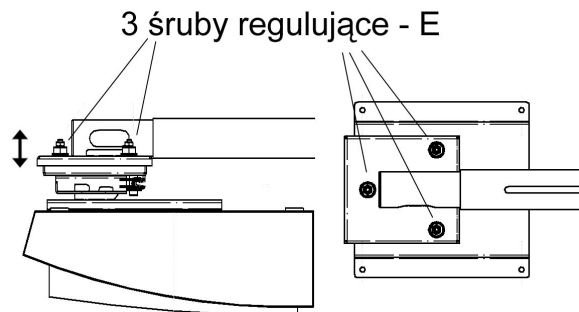


3. USTAWIENIE PROJEKTORA:

A. Śruba D służy do regulacji projektora w osi poziomej. Zakres obrotu 12°.



B. Komfortowe ustawienie projektora w odpowiedniej płaszczyźnie poprzez odpowiednie dokręcenie śrub regulujących E.



C. Włącz projektor i regulując śrubami (oznaczenie E) ustaw projektor tak, aby obraz wyświetlany był równo na ekranie.

4. DANE TECHNICZNE

Nazwa produktu:	CP-A Mount
Regulacja :	Regulacja w każdej osi
Ciężar uchwytu:	4,3 kg

5. ZAWARTOŚĆ zestawu montażowego do projektora :

Śruby:	M6x12 - 4 szt. M6x20 - 2 szt.
Podkładki:	Ø6x12 - 4 szt. Ø8x60 - 3 szt.
Kółki rozporowe:	Ø8x60 - 3 szt.
Wkręty:	Ø8x60 z płaskim łbem - 3 szt.

Producent:

VIZ-ART Automation

tel.+48 22/6138899 www.viz-art.pl