

# FLEXI Plasma Mount

## STATIC Plasma Mount

UCHWYT DO TV PLAZMOWEGO I LCD

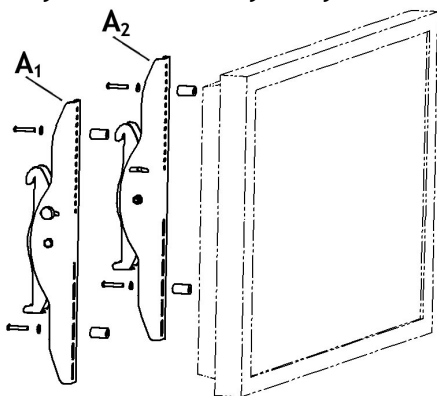


### 1. LISTA ELEMENTÓW:

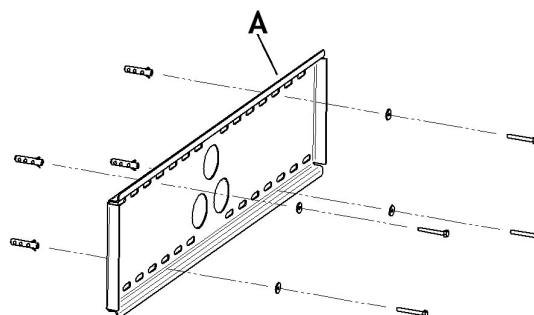
Uchwyt  
Zestaw montażowy  
Instrukcja montażu

### 2. INSTALACJA:

A. Elementy montażowe uchwyty A1 i A2 zamontuj do TV używając wybranych śrub z zestawu montażowego oraz tulejki dystansowe do wybranych modeli TV

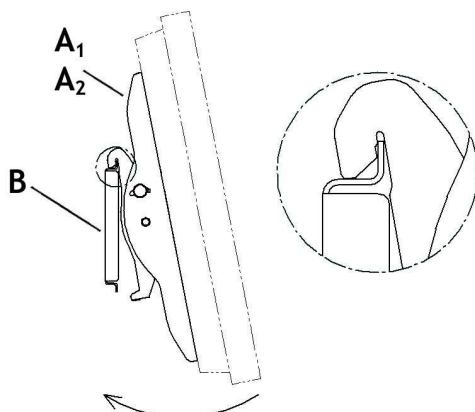


B. Wybierz miejsce instalacji uchwyty do ściany. Element uchwyty B zainstaluj do ściany używając wybranych śrub i kołków z zestawu montażowego.

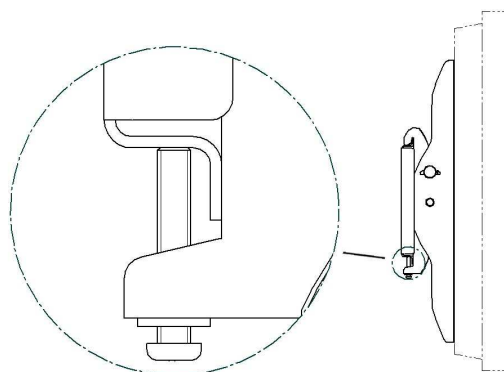


C. TV z elementami A1 i A2 zawieś na elemencie B.

**UWAGA!** Bezpieczeństwo użytkowników zapewnia poprawne zamocowanie elementów (tak jak na rysunku poniżej)



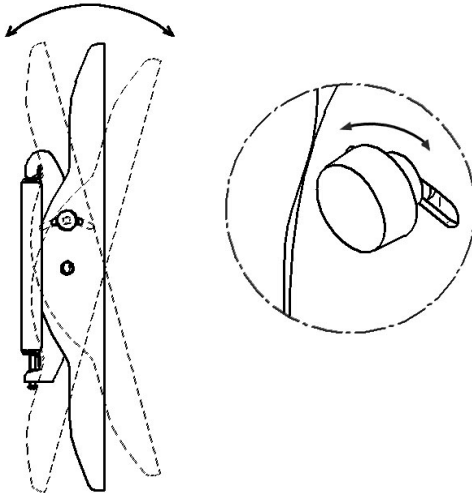
D. Do właściwie zamontowanych elementów wkręć wybrane śruby z zestawu mont. zabezpieczające TV przed przypadkowym zrzuceniem. Upewnij się że TV jest zainstalowany stabilnie.



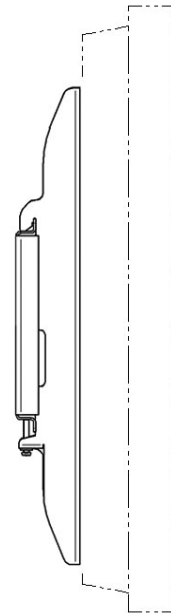
### 3. REGULACJA:

A. Komfortowe ustawienie uchwyty FLEXI Plasma Mount:  
Aby ustawić odpowiedni kąt pochylenia TV poluzuj pokrętła i ustaw żądany kąt, następnie dokręć pokrętła.

**+/-15°**



B. Uchwyt STATIC Plasma Mount posiada stałą pozycję ustawienia TV.



### 4. DANE TECHNICZNE:

Nazwa produktu:	FLEXI Plasma Mount STATIC Plasma Mount
Regulacja:	FLEXI Plasma Mount - Do 31° STATIC Plasma Mount - stała
Ciężar uchwyty:	STATIC Plasma Mount (4,6 kg) FLEXI Plasma Mount (5,9 kg)
Udźwig:	STATIC Plasma Mount 65 kg FLEXI Plasma Mount 60 kg
5. ZAWARTOŚĆ zestawu montażowego :	
Śruby:	M5x16 - 4 szt.; M5x25 - 4 szt.; M6x16 - 4 szt.; M6x25 - 4 szt.; M8x16 - 4 szt.; M8x45 - 4 szt.
Podkładki:	Ø 6x18 - 8 szt.; Ø 8x16 - 4 szt.
Tulejki:	Ø 6x10 - 4 szt.; Ø 8x18 - 4 szt.
Kołki rozporowe:	Ø 10x50 - 4 szt.
Klucze:	ampulowy 3 - 1 szt.; ampulowy 4 - 1 szt.; ampulowy 5 - 1 szt.; ampulowy 6 - 1 szt.

Producent:

VIZ-ART Automation

tel.+48 22/6138899 [www.viz-art.pl](http://www.viz-art.pl)