

GEMINI Plasma Mobile

Stand mobilny
do TV plazmowych



1. LISTA ELEMENTÓW:

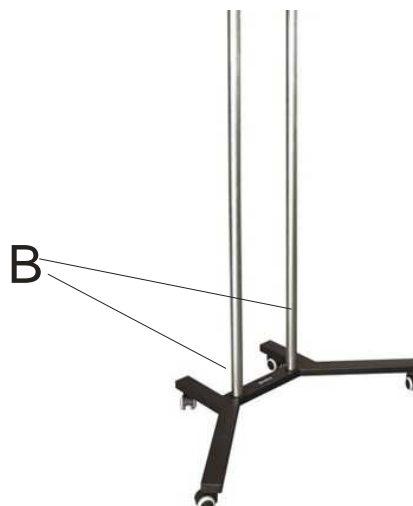
Podstawa standu
Uchwyt montażowy do TV plazmowych
Zestaw montażowy
Kółka jezdne 4szt.
Instrukcja montażu

2. INSTALACJA i REGULACJA:

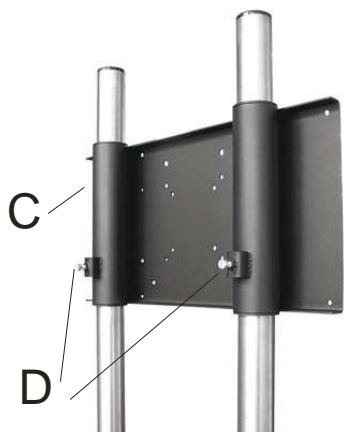
2A. Do podstawy standu GEMINI zainstaluj cztery kółka jezdne - oznaczenie A.



2B. Elementy standu - okrągłe rury ze stali szlachetnej przymocuj do podstawy standu wg. rys. skręcając od spodu śrubami.

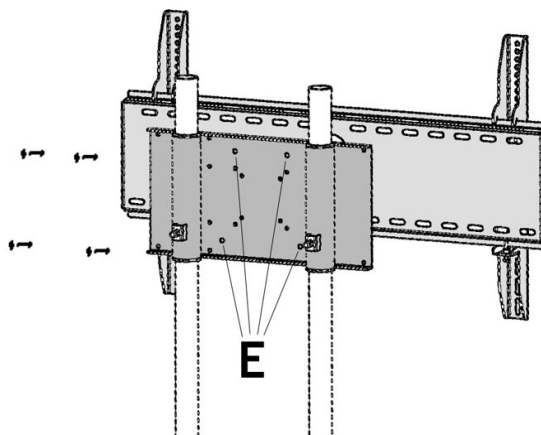


3C. Element montażowy C przymocuj do pionowych nóg standu GEMINI Plasma Mobil. Na wybranej wysokości standu w miejscach D dokręć śruby oznaczone D.

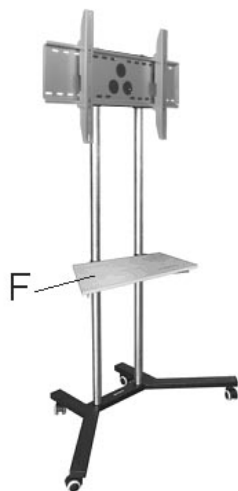


3D. Przykręć śrubami element montażowy do uchwytu plazmy w otworach E.

UWAGA! Bezpieczeństwo użytkowników i urządzenia zapewnia poprawne zamocowanie elementów.



4E. Jeżeli wraz ze standem GEMINI wybrałeś półkę - F (opcjonalnie) do postawienia np. laptopa, DVD zainstaluj ją przed krokiem 3C. Po założeniu półki dokręć ją do standu śrubami na wybranej wysokości. Upewnij się, że półka jest zainstalowana stabilnie.



4F. Demontaż standu GEMINI Plasma Mobile: W celu wygodnego transportu standu oraz przechowywania go po prezentacji /wykonaj czynności w odwrotnej kolejności od punktu 3E do punktu 2A/ zdemontuj w/w elementy i bezpiecznie przechowaj je do kolejnego użycia.

4. DANE TECHNICZNE:

Nazwa produktu:	GEMINI Plasma Mobile
Regulacja:	Plasma oraz półka na wybranej wysokości.
Wysokość standu:	1582 mm

5. ZAWARTOŚĆ zestawu montażowego:

Śruby:	M8x20 - 2 szt. M8x16 - 4 szt.
Nakrętki:	M8 - 4 szt.
Podkładki:	Ø8x16 - 6 szt.

Producent:
VIZ-ART Automation
tel.+48 22/6138899 www.viz-art.pl