

GEMINI Vertical Mobile

Stand mobilny
do TV plazmowych



1. LISTA ELEMENTÓW:

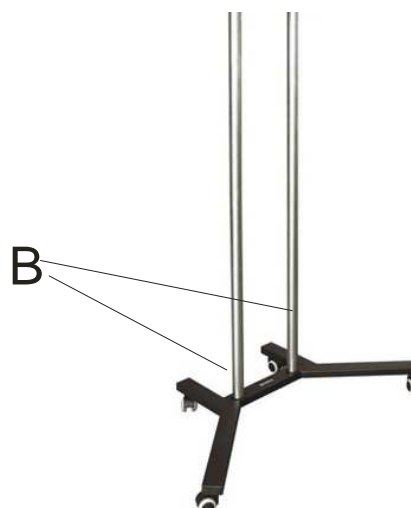
Podstawa standu
Uchwyt montażowy do TV plazmowych
Zestaw montażowy
Kółka jezdne 4szt.
Instrukcja montażu

2. INSTALACJA i REGULACJA:

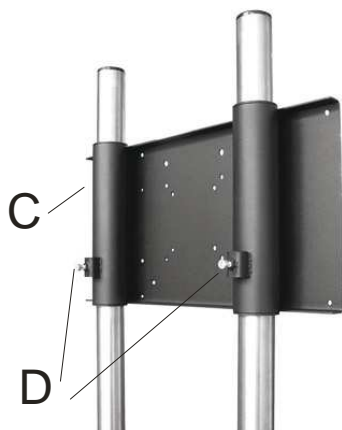
A. Do podstawy standu GEMINI zainstaluj cztery kółka jezdne - oznaczenie A.



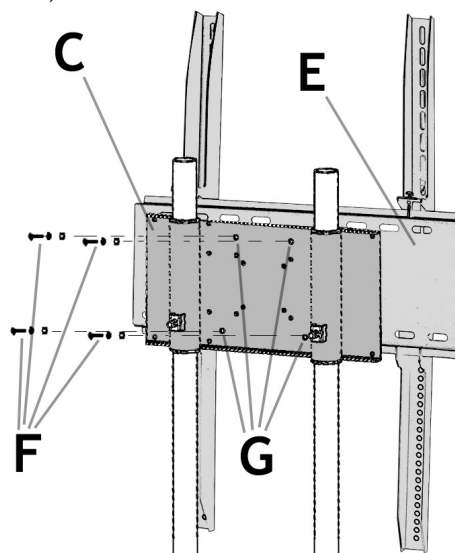
B. Elementy standu - okrągłe rury ze stali szlachetnej przymocuj do podstawy standu wg. rys. skręcając od spodu śrubami.



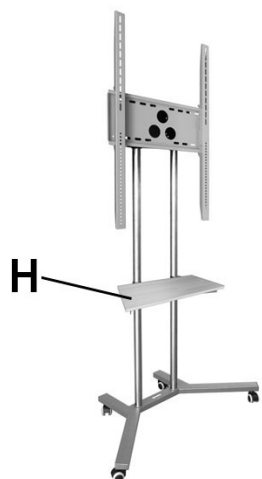
C. Element montażowy C przymocuj do pionowych nóg standu GEMINI Vertical Mobil. Na wybranej wysokości standu w miejscach D dokręć śruby oznaczone D.
UWAGA! Bezpieczeństwo użytkowników i urządzenia zapewnia poprawne zamocowanie elementów.



D. Uchwyt montażowy E przykręć, śrubami F do elementu C (w otworach G).



E. Jeżeli wraz ze standem GEMINI wybierzesz półkę - H (opcjonalnie) do postawienia np. laptopa, DVD zainstaluj ją przed krokiem 3C. Po założeniu półki dokręć ją do standu śrubami na wybranej wysokości. Upewnij się, że półka jest zainstalowana stabilnie.



F. Demontaż standu GEMINI Vertical Mobile:
W celu wygodnego transportu standu oraz przechowywania go po prezentacji /wykonaj czynności w odwrotnej kolejności od punktu 3E do punktu 2A/ zdemontuj w/w elementy i bezpiecznie przechowaj je do kolejnego użycia.

4. DANE TECHNICZNE:

Nazwa produktu:	GEMINI Vertical Mobile
Regulacja:	Plasma oraz półka na wybranej wysokości.
Wysokość standu:	1908 mm
5. ZAWARTOŚĆ zestawu montażowego:	
Śruby:	M8x20 - 2 szt. M8x16 - 4 szt.
Nakrętki:	M8 - 4 szt.
Podkładki:	Ø8x16 - 6 szt.

Producent:
VIZ-ART Automation
tel.+48 22/6138899 www.viz-art.pl