

LCD FLEXI



LCD STATIC



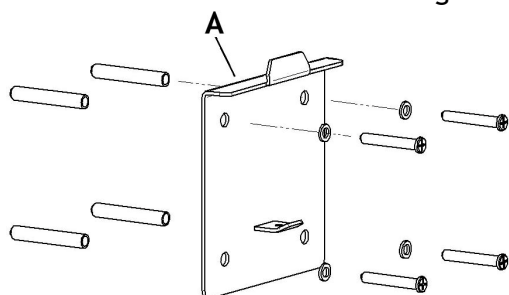
UCHWYTY DO TV PLAZMOWEGO I LCD

1. LISTA ELEMENTÓW:

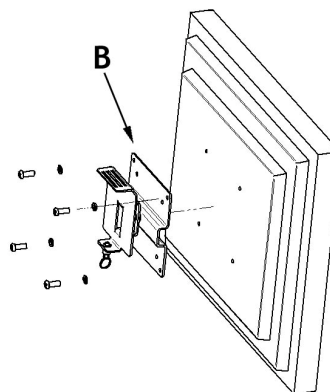
Uchwyt
Zestaw montażowy
Instrukcja montażu

2. INSTALACJA:

A. Wybierz miejsce instalacji uchwytu do ściany. Element A zainstaluj do ściany za pomocą wybranych kołków i śrub z zestawu montażowego.

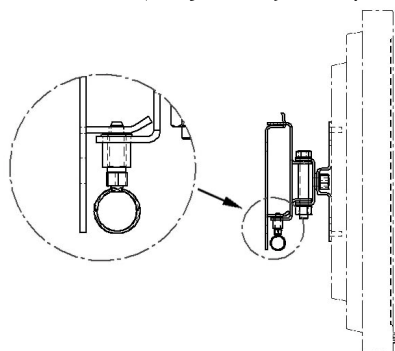


B. Element montażowy B zamontuj do TV używając wybranych śrub z zestawu montażowego.

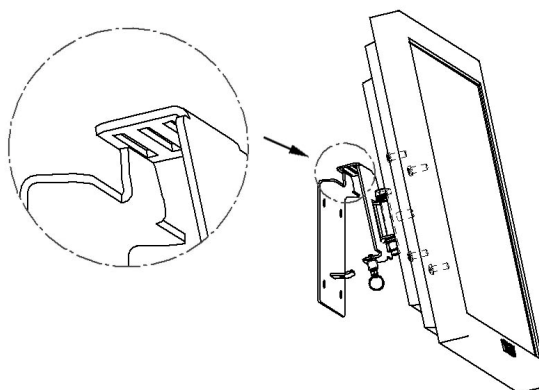


C. TV z przymocowanym wcześniej elementem B zamocuj na elemencie A. Zawleczka zabezpieczająca musi zatrzasnąć się

UWAGA! Bezpieczeństwo użytkowników zapewnia poprawne zamocowanie elementów (tak jak na rysunku poniżej)

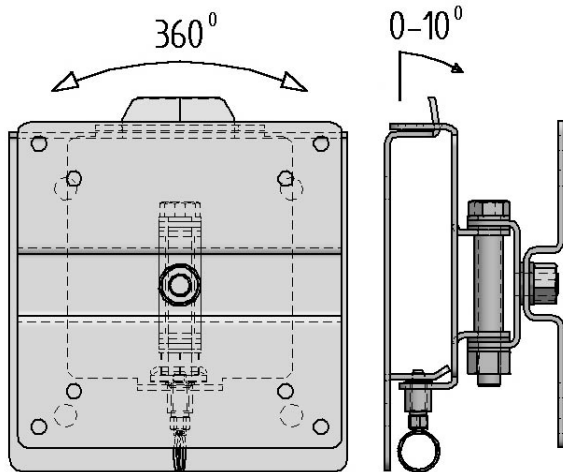


D. Możliwość szybkiego i łatwego demontażu TV. Odciągnij zawleczkę zabezpieczającą do dołu, po czym odchyl dół TV od ściany i delikatnie unieś do góry.

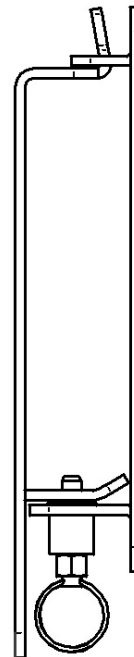


3. REGULACJA:

A. Komfortowe ustawienie
Aby ustawić odpowiedni kąt pochylenia należy zawiesić TV na jednym z trzech wycięć w elemencie B odpowiadające nachyleniom: 0-10 stopni. Uchwyt (element montażowy B) posiada możliwość obrotu o 360 stopni



B. Uchwyt LCD STATIC posiada stałą pozycję.



4. DANE TECHNICZNE:

Nazwa produktu:	LCD FLEXI LCD STATIC
Regulacja:	Do 10 stopni - LCD FLEXI Stała - LCD STATIC
Ciężar uchwytu:	LCD STATIC - 0,5 kg LCD FLEXI - 0,65 kg
Udźwig:	LCD STATIC - 12 kg LCD FLEXI - 12 kg
5. ZAWARTOŚĆ zestawu montażowego :	
Śruby:	M5x40 - 4 szt.; M5x16 - 4 szt.; M6x16 - 4 szt.;
Podkładki:	Ø 5x10 - 4 szt.; Ø 6x12 - 4 szt.
Kółki rozporowe:	Ø 8x40 - 4 szt.

Producent:

VIZ-ART Automation

tel.+48 22/6138899 www.viz-art.pl