

# LEO/LEO2 Plasma Mount

## UCHWYT SUFITOWY DO TV PLAZMOWEGO I LCD

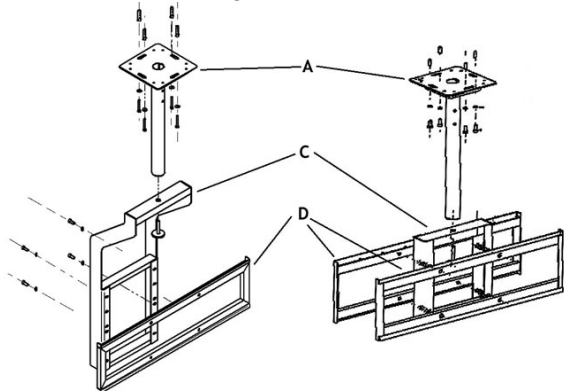


### 1. LISTA ELEMENTÓW:

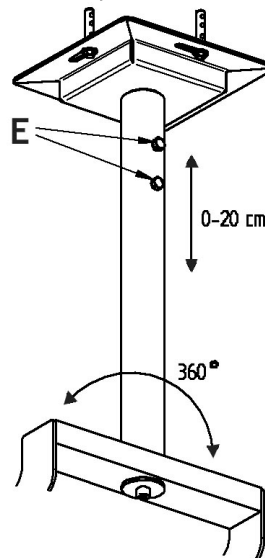
Uchwyt  
Zestaw montażowy  
Instrukcja montażu

### 2. INSTALACJA i REGULACJA:

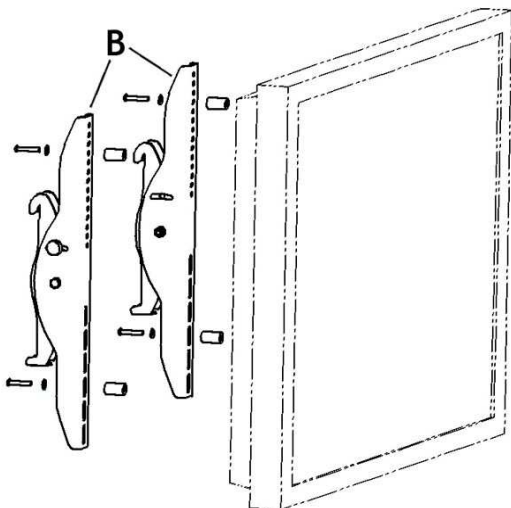
A. Wybierz miejsce instalacji uchwytu do sufitu. Element uchwytu A zainstaluj do sufitu. Przykręć element uchwytu C. Na wybranej wysokości przykręć element montażowy D (według rysunku). Do montażu użyj wybranych śrub z zestawu montażowego.



B. Za pomocą śrub E ustaw wymaganą wysokość uchwytu

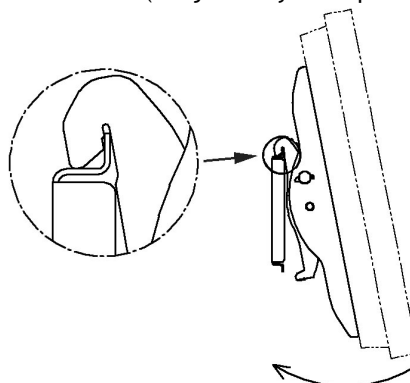


C. Elementy montażowe B przymocuj do TV używając wybranych śrub z zestawu montażowego

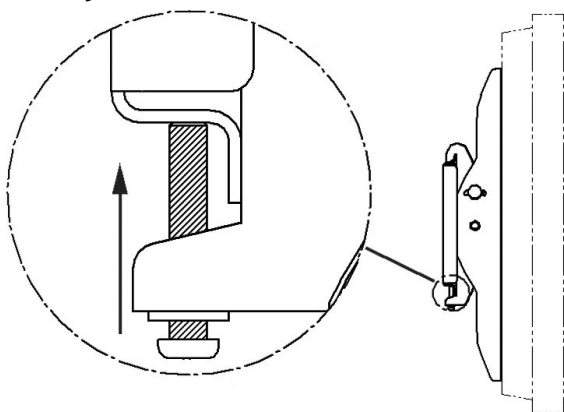


D. TV z przymocowanymi elementami montażowymi B zawieś na elemencie uchwytu D.

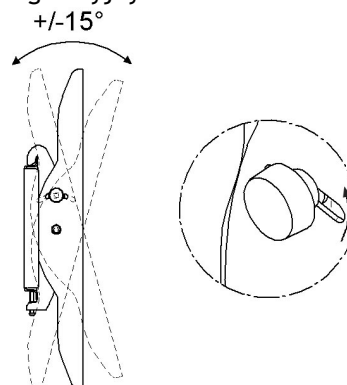
**UWAGA!** Bezpieczeństwo użytkowników zapewnia poprawne zamocowanie elementów (tak jak na rysunku poniżej)



E. Wkręć śruby blokujące do wyczuwalnego oporu. Upewnij się, że TV zainstalowany jest stabilnie.



F. Komfortowe ustawienie  
Ustaw odpowiedni kąt pochylenia TV.  
Ustawienia zablokuj pokrętkami regulacyjnymi.



#### 4. DANE TECHNICZNE:

Nazwa produktu:	LEO/LEO2 Plasma Mount
Regulacja:	góra/dół - 31 stopni obrót - 360 stopni wysięgnik - 200 mm
Ciężar uchwytu:	LEO Plasma Mount 15 kg LEO2 Plasma Mount 16,5 kg
Udźwig:	75 kg

#### 5. ZAWARTOŚĆ zestawu montażowego :

Śruby:	M5x35 - 8 szt.; M6x36 - 8 szt.; M6x50 - 8 szt.; M8x50 - 8 szt.; M12x60 - 1 szt.; M8x20 - 8 szt.
Wkręty:	Ø 10x18 - 4 szt.
Podkładki:	Ø 8x50 - 8 szt.; Ø 6x18 - 8 szt. Ø 10x20 - 4 szt.; Ø 12x50 - 1 szt.
Tulejki:	Ø 6x10 - 8 szt.; Ø 8x18 - 8 szt.
Klucze:	ampulowy 4 - 1 szt. ampulowy 5 - 1 szt. ampulowy 6 - 1 szt.
Kotki rozporowe:	Ø 10x20 - 4 szt.

Producent:

VIZ-ART Automation

tel. +48 22/6138899 [www.viz-art.pl](http://www.viz-art.pl)