

LIBRA MOBIL

Mobilne standy do monitorów

VIZ-ART
AUTOMATION

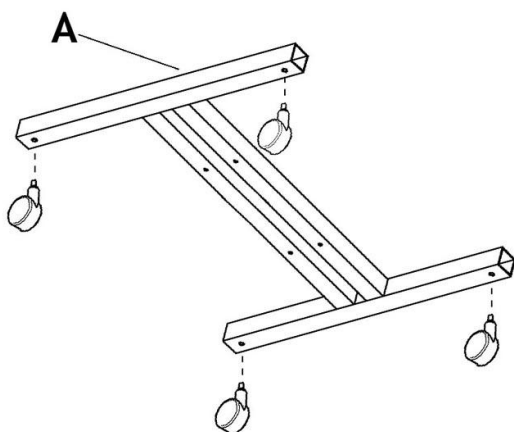
LISTA ELEMENTÓW:

- Uchwyt
- Zestaw montażowy
- Instrukcja montażu

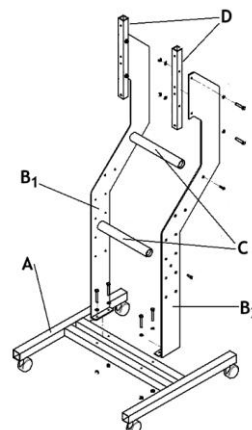


1. INSTALACJA I REGULACJA:

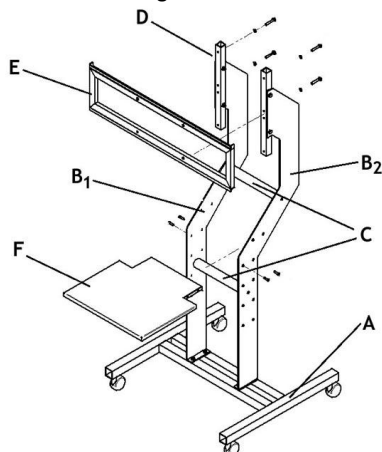
A. Do podstawy standu – A przymocuj kółka jezdne



B. Elementy standu B1, B2 połącz ze sobą używając elementów C. Przykręć do podstawy standu – A. Elementy D zainstaluj w oznaczonych miejscach. Użyj wybranych śrub z zestawu montażowego.

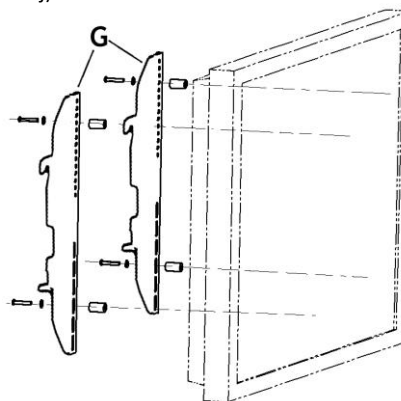


C. Element montażowy uchwytu E przymocuj na wybranej wysokości do elementu D. Półkę F – (opcja) zainstaluj w miejscu oznaczonym na rysunku. Użyj wybranych śrub z zestawu montażowego.



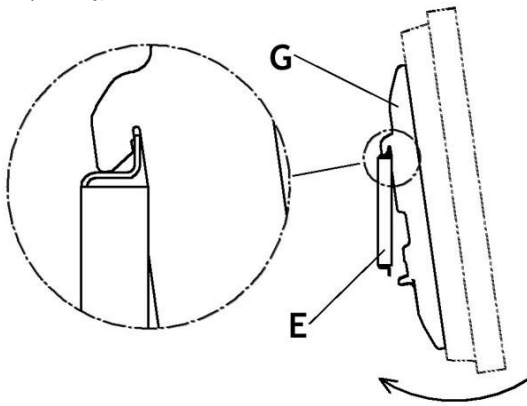
D. Do TV przymocuj elementy uchwytu G. Użyj śrub/dystansowników wg zaleceń producenta TV z zestawu montażowego.

UWAGA! Bezpieczeństwo użytkowników zapewnia poprawne zamocowanie elementów (tak jak na rysunku poniżej)

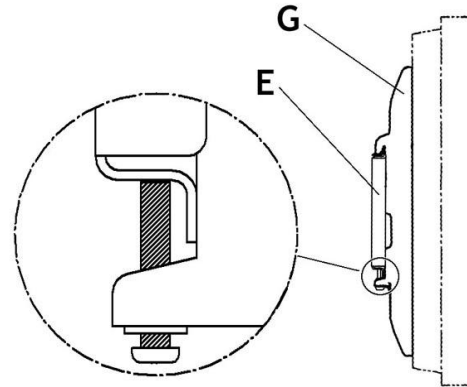


E. TV z elementami uchwytu G zawieś na elemencie E. Zwróć uwagę na poprawność zamocowania.

UWAGA! Bezpieczeństwo użytkowników zapewnia poprawne zamocowanie elementów (tak jak na rysunku poniżej)



F. W dolnej części uchwytu wkręć śruby blokujące, aż do wyczuwalnego oporu. Upewnij się, że TV wisi stabilnie.



2. DANE TECHNICZNE:

| | |
|-----------------|---------------------------------|
| Nazwa produktu: | LIBRA MOBIL |
| Regulacja: | górną/dół – 31 stopni lub stała |
| Ciężar: | 30 kg |
| Udźwig: | 75 kg |

3. ZAWARTOŚĆ zestawu montażowego:

| | |
|------------|--|
| Śruby: | Ampul. M5x16 – 4 szt. Ampul. M6x16 – 4 szt. Ampul. M8x16 – 4 szt. Ampul. M5x25 – 4 szt. Ampul. M6x25 – 4 szt. Ampul. M8x45 – 4 szt. Stožk. M6x25 – 4 szt. 6-kąt. M6x35 – 2 szt. 6-kąt. M8x45 – 8 szt. 6-kąt. M8x55 – 4 szt. |
| Nakrętki: | M8 – 8 szt. |
| Podkładki: | ∅ 8x16 – 12 szt. ∅ 6x24 – 4 szt. ∅ 6x18 – 4 szt. |
| Tulejki: | ∅ 6x15 – 4 szt. ∅ 8x30 – 4 szt. |
| Klucze: | ampulowy 4 – 1 szt. ampulowy 5 – 1 szt. ampulowy 6 – 1 szt. |
| Kółka: | 4 szt. |

Producent: VIZ-ART Automation
tel.+48 22/6138899 www.viz-art.pl