

PROFI Mount

UCHWYT DO
PROJEKTORA
UNIWERSALNY



1. LISTA ELEMENTÓW:

Uchwyt do projektora

- łącznik uniwersalny do projektora
- Wysięgnik regulowany (uchwyt z wysięgnikiem)

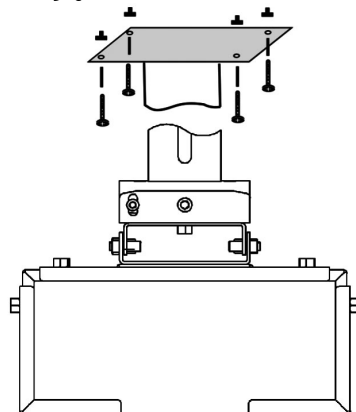
Zestaw montażowy

Instrukcja montażu

Szablon montażowy

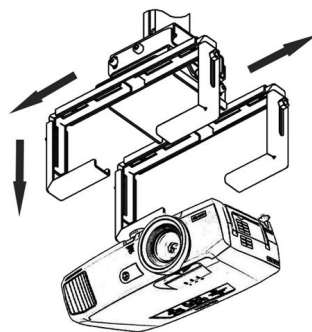
2. INSTALACJA:

- A. Wybierz miejsce instalacji projektora do sufitu i zaznacz je stosując szablon.

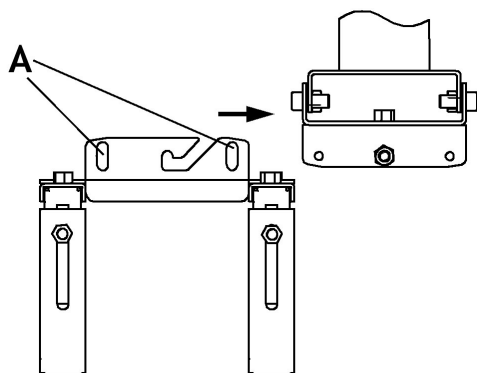


- B. Zainstaluj projektor w obejmach uchwytu.

UWAGA! Do połączenia projektora z uchwytem wybierz z zestawu montażowego odpowiednie śruby według zaleceń Producenta projektora.



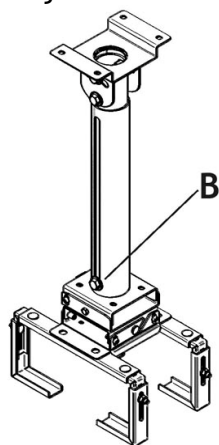
- C. Połączenie projektora z uchwytem zamontowanym do sufitu. Łącznik z projektorem załóż na element uchwytu. W otwory A wkręć śruby. Dokręć je wstępnie w wybranym położeniu.



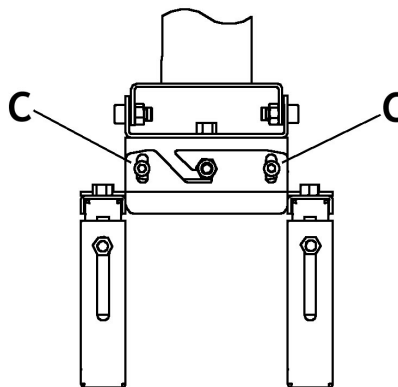
- D. Sprawdź dokładność wykonanej instalacji. Przejdź do ustawienia komfortowej pozycji projektora.

3. USTAWIENIE PROJEKTORA:

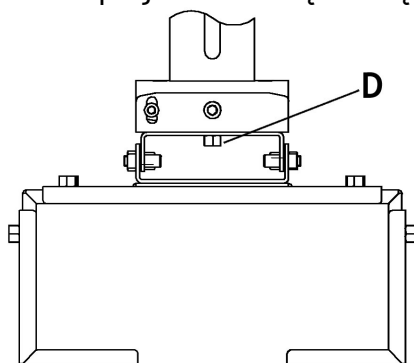
A. Oczekiwaną wysokość montażu projektora uzyskasz regulując długość wysięgnika - dokręć śrubę B. W uchwytach bezpośrednich wysokość jest stała.



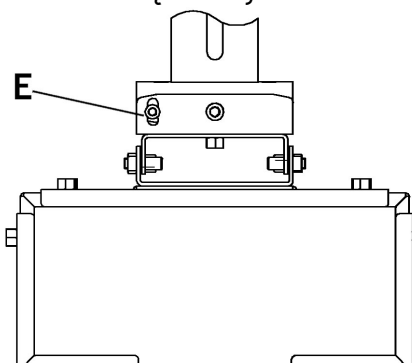
B. Regulacja obrazu z projektora. Jeżeli projektor wyświetla obraz na ekran zbyt nisko lub zbyt wysoko / oś pionowa/ pochyl projektor do komfortowej pozycji. Dokręć śruby - C.



C. Komfortowe ustawienie projektora. Aby obraz z projektora wyświetlany był równo na ekranie - oś pozioma obróć projektor. Dokręć śrubę D.



D. Obraz równoległy na ekranie. Aby obraz z projektora wyświetlany był równo na ekran pochyl projektor. Dokręć śruby -E.



4. DANE TECHNICZNE

Nazwa produktu:	PROFI Mount
Regulacja :	górną-dół 15 stopni prawo-lewo 15 stopni Poziom 18 stopni Pochylenie 56 stopni (z wys.)
Ciężar uchwytu:	PROFI Mount bezpośredni 1,9 kg PROFI Mount 48-74 z wys. 3,9 kg PROFI Mount 66-110 z wys. 4,8 kg

5. ZAWARTOŚĆ zestawu montażowego do projektora :

Śruby:	M5x12 - 4 szt.
Podkładki:	ø6x12 - 4 szt.
Kołki rozporowe:	ø8x40 - 4 szt.
Wkręty:	ø5x40 - 4 szt.

Producent:
VIZ-ART Automation
tel.+48 22/6138899 www.viz-art.pl