

## SLIM FLEXI Plasma Mount

## SLIM STATIC Plasma Mount

UCHWYTY DO TV PLAZMOWEGO I LCD

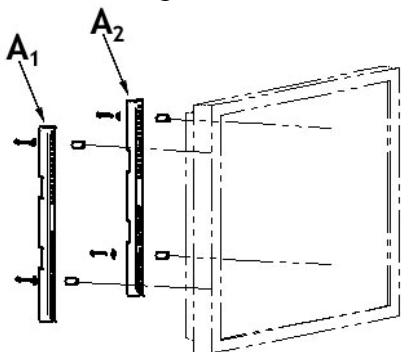


### 1. LISTA ELEMENTÓW:

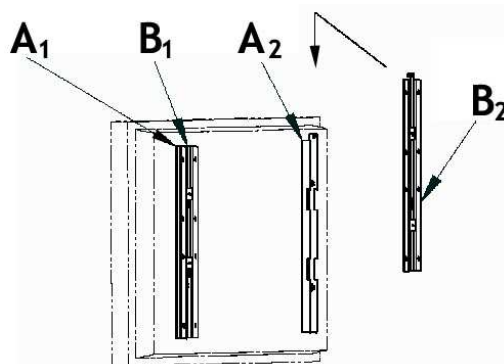
Uchwyt  
Zestaw montażowy  
Instrukcja montażu  
Listwa ustalająca

### 2. INSTALACJA:

A. Elementy montażowe uchwyty A1, A2 zamontuj do TV używając wybranych śrub z zestawu montażowego.

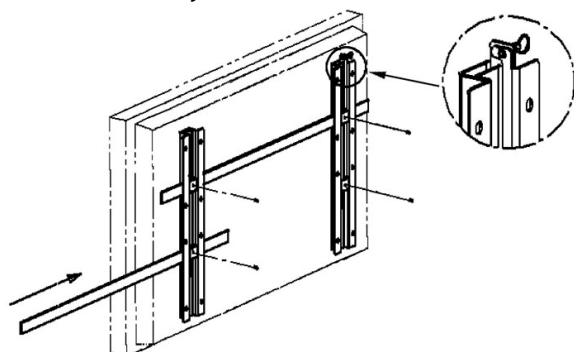


B. Elementy montażowe uchwyty B1, B2 wprowadź na elementy montażowe A1 i A2.

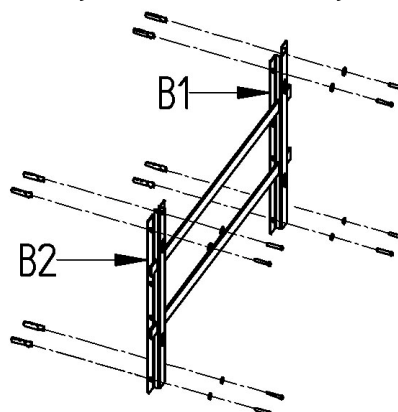


C. Wsuń listwy ustalające poziom w uchwyt tak jak na rysunku i przykręć wybranymi śrubami z zestawu montażowego.

**UWAGA!** Bezpieczeństwo użytkownika zapewnia zatrzaśnięcie zawleczki łączącej elementy A z B

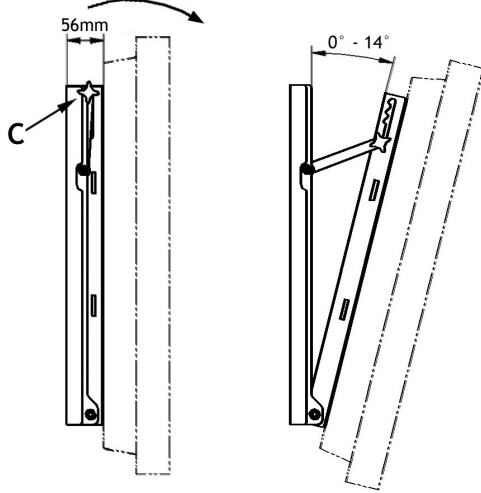


D. Zwolnij zawleczkę, po czym zdejmij elementy B wraz z poziomymi płaskownikami. Wybierz miejsce instalacji uchwyty do ściany. Przytwierdź elementy montażowe uchwyty B1 i B2 do ściany.



### 3. REGULACJA:

A. Komfortowe ustawienie pochylenia uchwyty SLIM FLEXI Plasma Mount. Aby ustawić kąt pochylenia TV odkręć pokrętła regulacyjne C w elementach montażowych A1, A2. Ustaw żądany kąt i dokręć pokrętła.



B. Uchwyt Slim Static Plasma Mount posiada stałą pozycję.



### 4. DANE TECHNICZNE:

Nazwa produktu:	SLIM FLEXI Plasma Mount SLIM STATIC Plasma Mount
Regulacja:	Do 14 stopni - SLIM FLEXI Plasma Mount Stała - SLIM STATIC Plasma Mount
Ciężar uchwyty:	SLIM FLEXI Plasma Mount 6,4 kg SLIM STATIC Plasma Mount 5,1 kg
Udźwig:	SLIM FLEXI Plasma Mount 65 kg SLIM STATIC Plasma Mount 65 kg

### 5. ZAWARTOŚĆ zestawu montażowego :

Śruby:	M5x16 - 4 szt.; M5x25 - 4 szt.; M6x16 - 4 szt.; M6x25 - 4 szt.; M8x16 - 4 szt.; M8x45 - 2 szt.
Podkładki:	Ø 6x18 - 4 szt.; Ø 8x17 - 4 szt.
Tulejki:	Ø 6x10 - 4 szt.; Ø 8x18 - 4 szt.
Kołki rozporowe:	Ø 10x50 - 8 szt.
Wkręty:	Ø 6x50 - 8 szt.
Klucze:	ampulowy 3 - 1 szt.; ampulowy 4 - 1 szt.; ampulowy 5 - 1 szt.; ampulowy 6 - 1 szt.

Producent:  
VIZ-ART Automation  
tel.+48 22/6138899 [www.viz-art.pl](http://www.viz-art.pl)