

STATIC Vertical Plasma Mount

UCHWYT DO TV PLAZMOWEGO I LCD

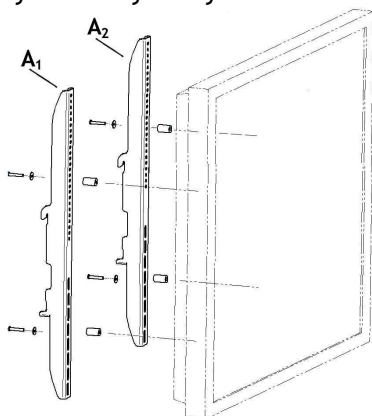


1. LISTA ELEMENTÓW:

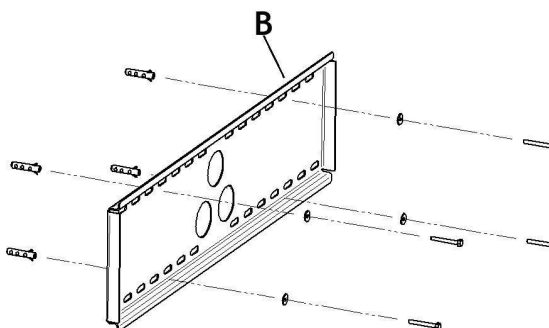
Uchwyt
Zestaw montażowy
Instrukcja montażu

2. INSTALACJA:

A. Elementy montażowe uchwytu A1 i A2 zamontuj do TV w pionie używając wybranych śrub z zestawu montażowego (oraz tulejek dystansowych do wybranych modeli TV).

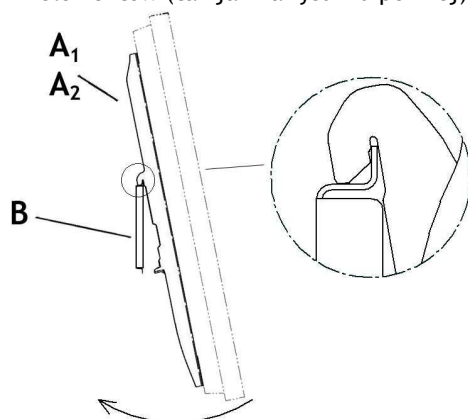


B. Wybierz miejsce instalacji uchwytu do ściany. Element uchwytu B zainstaluj do ściany używając wybranych śrub i kołków z zestawu montażowego.

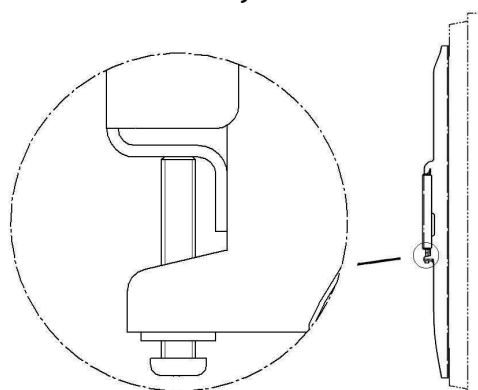


C. TV z elementami A1 i A2 zawieś na elemencie B.

UWAGA! Bezpieczeństwo użytkowników zapewnia poprawne zamocowanie elementów (tak jak na rysunku poniżej).

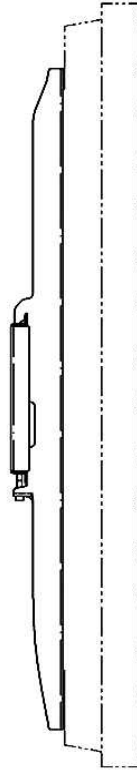


D. Do właściwie zamontowanych elementów wkręć wybrane śruby z zestawu mont. zabezpieczające TV przed przypadkowym zrzuceniem. Upewnij się że TV jest zainstalowany stabilnie.



3. REGULACJA:

A. Uchwyt STATIC Plasma Mount posiada stałą pozycję ustawienia TV.



4. DANE TECHNICZNE:

Nazwa produktu:	STATIC Vertical Plasma Mount
Regulacja:	STATIC Vertical Plasma Mount - stała
Ciężar uchwytu:	STATIC Vertical Plasma Mount 6,1kg
Udźwig:	STATIC Vertical Plasma Mount 65 kg

5. ZAWARTOŚĆ zestawu montażowego :

Śruby:	M5x16 - 4 szt.; M5x25 - 4 szt.; M6x16 - 4 szt.; M6x25 - 4 szt.; M8x16 - 4 szt.; M8x45 - 4 szt.
Podkładki:	Ø 6x18 - 8 szt.; Ø 8x16 - 4 szt.
Tulejki:	Ø 6x10 - 4 szt.; Ø 8x18 - 4 szt.
Kołki rozporowe:	Ø 10x50 - 4 szt.
Klucze:	ampulowy 3 - 1 szt.; ampulowy 4 - 1 szt.; ampulowy 5 - 1 szt.; ampulowy 6 - 1 szt.

Producent:
VIZ-ART Automation
tel.+48 22/6138899 www.viz-art.pl