

ZIP LCD Mount

UCHWYT DO LCD
Od 26" do 37"

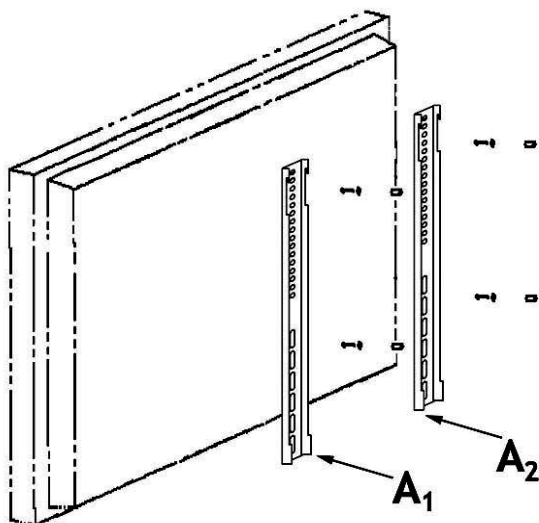


1. LISTA ELEMENTÓW:

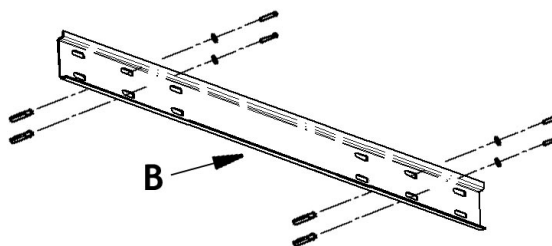
Uchwyt - (3 elementy)
Zestaw montażowy - (1 komplet)
Instrukcja montażu

2. INSTALACJA:

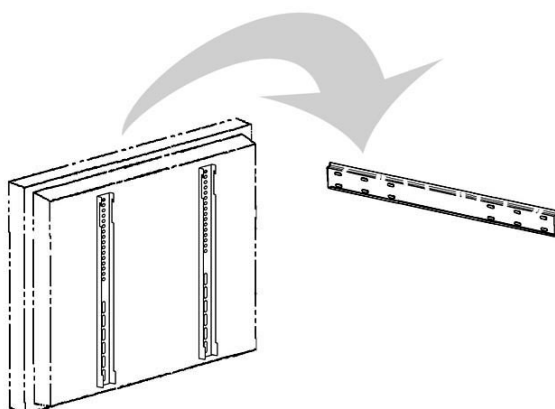
A. Elementy montażowe uchwytu A1 i A2 zamontuj do TV używając wybranych śrub z zestawu montażowego.



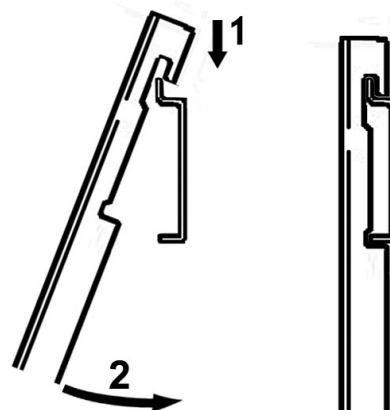
B. Element montażowy uchwytu B zainstaluj do ściany stałej używając śrub i kołków rozporowych. Wypoziomuj element przed przykręceniem.



C. Powieś TV z zamontowanymi elementami uchwytu na ścianie (element B).

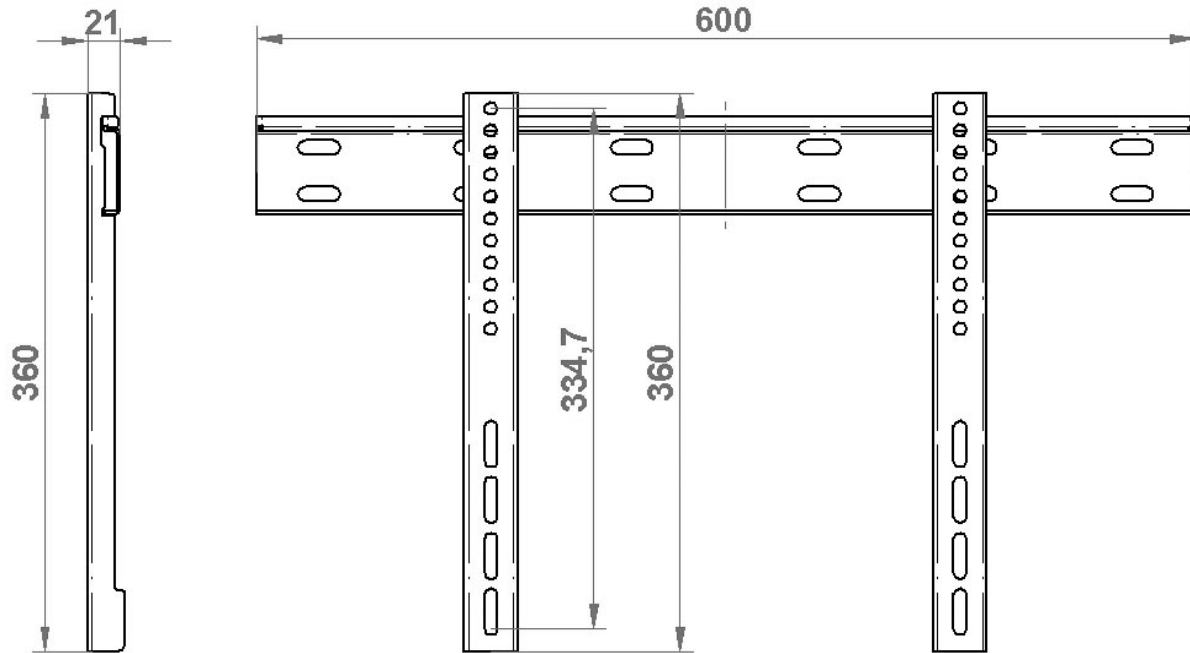


D. Instalując TV wykonaj krok 1 oraz krok 2 wg rysunku. W tym położeniu uchwyt blokuje się zabezpieczając TV.



3. REGULACJA:

A. Uchwyt ZIP LCD Mount dedykowany do stałej pozycji montażu



4. DANE TECHNICZNE:

Nazwa produktu:	ZIP LCD Mount
Regulacja:	Stała pozycja
Ciężar uchwytu:	1,2 kg
Udźwig:	45 kg

5. ZAWARTOŚĆ zestawu montażowego :

Śruby:	M5x12 - 4 szt.; M6x12 - 4 szt.; M8x12 - 4 szt.;
Podkładki:	Ø 6x12 - 8 szt.; Ø 5x10 - 4 szt.;
Kółki rozporowe:	Ø 10x50 - 4 szt.
Wkręty:	Ø 6x50 - 4 szt.

Producent:
VIZ-ART Automation
tel.+48 22/6138899 www.viz-art.pl