

# CP-LIFT

Winda do TV plazmowych i TV LCD

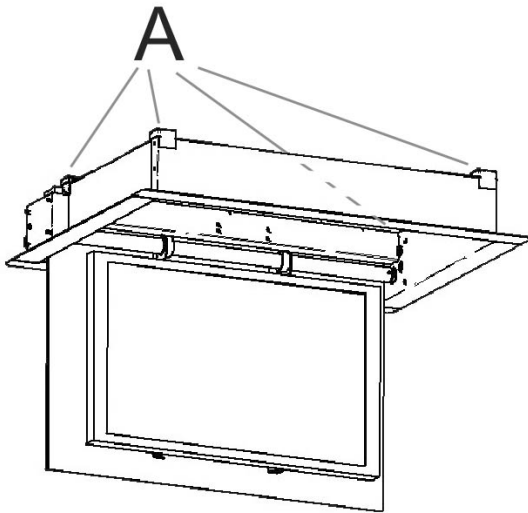


## 1. LISTA ELEMENTÓW:

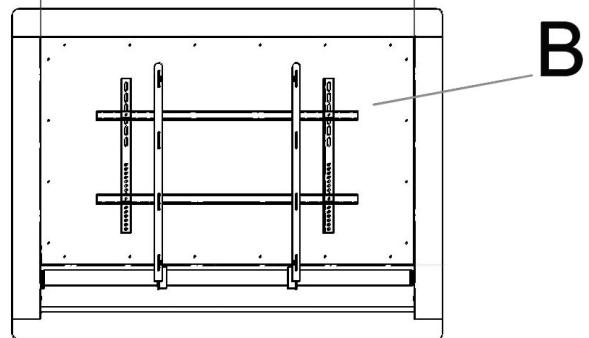
Winda do TV plazmowego  
Uchwyt do TV  
Zestaw montażowy do TV  
Instrukcja montażu

## 2. INSTALACJA i REGULACJA:

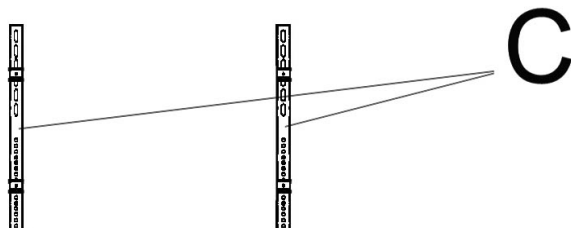
A. Wyznacz miejsce montażu windy CP-lift i wywierć 4 otwory. Przetnij śruby przez elementy ozn. A i zamocuj windę do sufitu.



B. Po przykręceniu windy do sufitu zamocuj płytę zamykającą ozn. B przekładając przez otwory plastikowe białe elementy z zestawu montażowego.

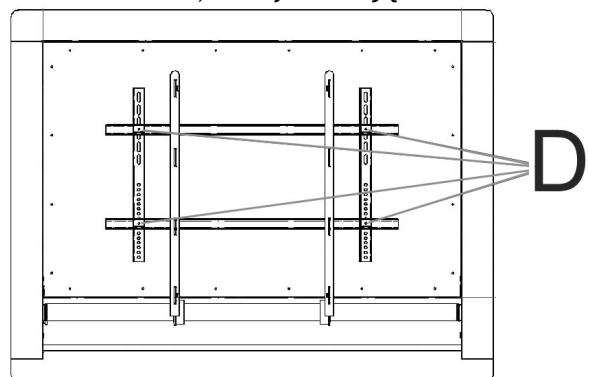


C. Do telewizora plazmowego / LCD przykręć centralnie 2 elementy uchwytu telewizora ozn. C i zwróć uwagę, aby w obydwu elementach śruby były przeprowadzone w tych samych miejscach w obydwu elementach uchwytu.



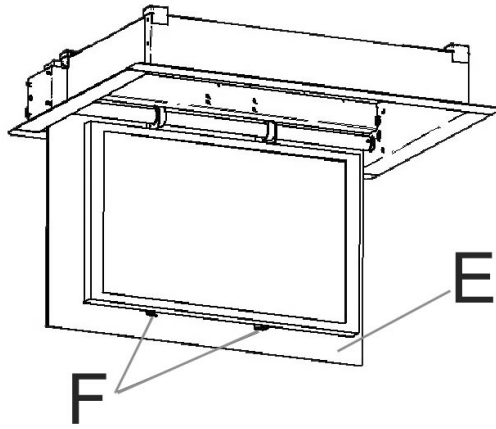
**UWAGA!** Bezpieczeństwo użytkowników i urządzenia zapewnia poprawne zamocowanie elementów. Dobierz śruby wg. zaleceń producent TV.

D. Do instalacji należy otworzyć windę CP Lift, tak aby element uchylny był prostopadły do podłogi. Telewizor wraz z uchwytem załóż do ruchomego elementu windy ustawiając go centralnie we wnęce windy. Dokręć kluczem ampulowym (z zestawu montaż.) śruby kontrujące ozn. D.

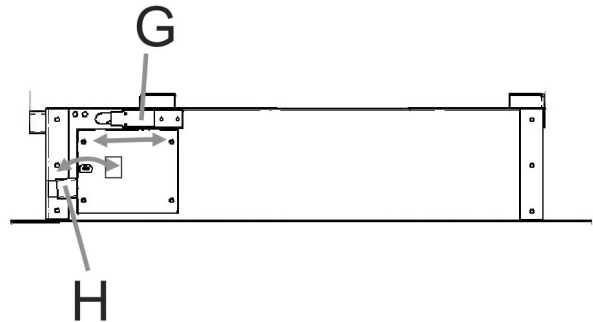


Upewnij się, że całość jest zainstalowana stabilnie.

E. TV zainstaluj białą płytę zamykającą do elementu ruchomego windy CP Lift. Dokręć śruby ozn. F.

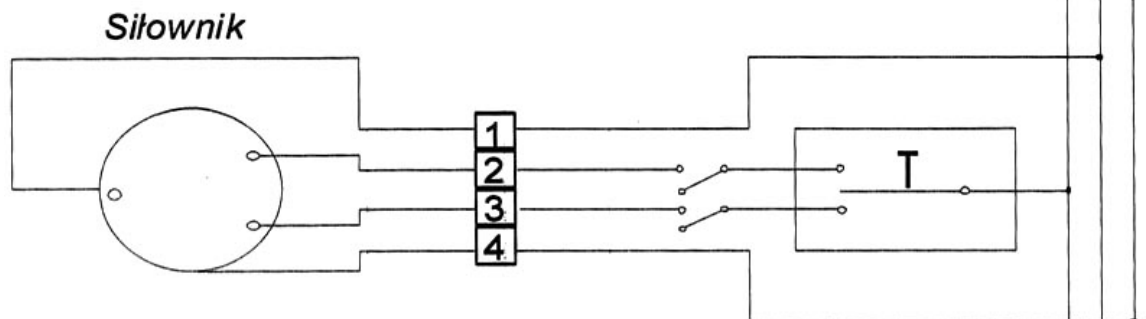


F. W celu ustawienia zmiany windy w pozycji zamkniętej dokonaj regulacji wyłącznika krańcowego ozn. G obracając wyłącznik krańcowy wg. strzałki. W celu zmiany kąta otwarcia windy wraz z telewizorem należy przesunąć wyłącznik krańcowy H



### 3. SCHEMAT PODŁĄCZENIA ELEKTRYCZNEGO - STEROWANIA:

SKALA BARW DLA PRZEWODÓW SIŁOWNIKA		
1.	Niebieski	zero N
2.	Czarny	faza - kierunek obrotu 2
3.	Brazowy	faza - kierunek obrotu 1
4.	Żółto - zielony	uziemiaenie PE



Rys. Schemat połączeń

### 4. DANE TECHNICZNE:

Nazwa produktu:	CP-lift
Regulacja:	W zakresie 115 stopni
Do TV plazmowych i LCD:	Max. wymiar TV: wys 370 mm, szerokość 1205 mm, głębokość 125 mm
Wymiary:	Długość 1375 mm Szerokość 965 mm Głębokość 236 mm

Producent:  
VIZ-ART Automation  
tel. +48 22/6138899 [www.viz-art.pl](http://www.viz-art.pl)