

# F-lift 65

Windy do TV plazmowych i LCD 26" - 65"



## 1. LISTA ELEMENTÓW:

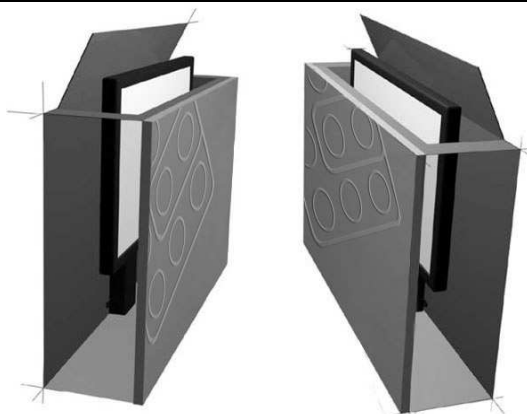
Winda  
Elementy uchwyty do TV  
Pilot  
Instrukcja

## 2. SPOSOBY ZASTOSOWANIA:

### A. Sposób 1

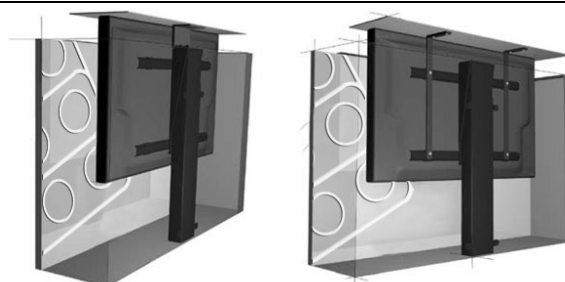
Instalacja windy F-LIFT z telewizorem wewnątrz mebla np. komody wybranej przez Użytkownika. Uniwersalna winda F-lift przeznaczona jest do instalacji do tylnej ściany mebla. Wysuwający się telewizor odchyła element blatu mebla. Winda chowając plazmę opuszcza element blatu zakrywając otwór w blacie.

Wysunięcie plazmy z mebla powoduje odchylenie elementy blatu. Taki sposób montażu wymaga zastosowania zawiasów w blacie komody.



### B. Sposób 2

Telewizor zainstalowany jest wewnątrz wybranego mebla z użyciem windy F-lift. W takiej instalacji element blatu jest na stałe przymocowany ponad plazmą/ LCD. Wysunięcie plazmy z mebla podnosi elementy blatu mebla. Montaż wg. tego sposobu jest wyjątkowo prosty.



### C. Sposób 3

TV plazmowy umieszczony wewnątrz obudowany według projektu wykonawcy mebla. Telewizor wysuwany jest na windzie F-lift.

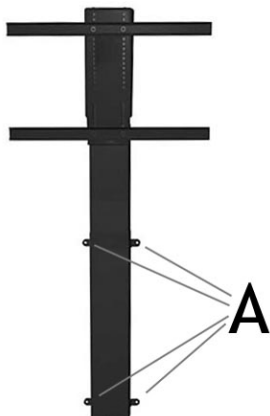


### 3. INSTALACJA:

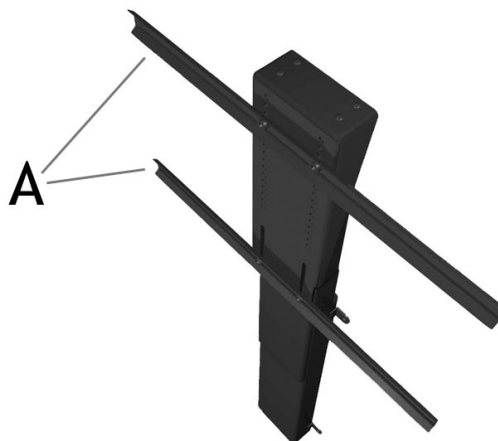
A. Wybierz miejsca instalacji windy F-lift do tylnej ścianki mebla (lub innego miejsca). Zaznacz miejsca otworów, przykręć śrubami windę przez otwory - ozn. A. Winda zawsze opuszcza TV do najniższego położenia. Dolna pozycja zatrzymania nie jest regulowana. Obowiązuje ustawienie fabryczne.

**Uwaga!** Montaż TV przeprowadzaj wyłącznie przy maksymalnie opuszczonej windzie i odłączonym napięciu

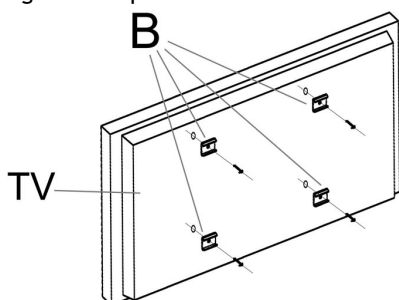
Winda F-lift musi być zamontowana do stabilnego mebla lub ściany - 4 miejsca. Dokładnie wypoziomuj windę dla bezpieczeństwa pracy.



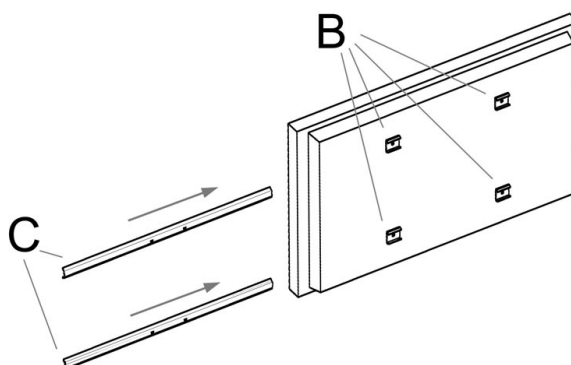
B. Winda wyposażona jest w uniwersalny element do TV. Jeżeli TV wymaga innego indywidualnego uchwytu użyj go wg. zaleceń producenta TV. Przejdź do kolejnego etapu montażu.



C. Zainstaluj elementy ozn. B (4 szt.) do tylnej ściany TV. Użyj odpowiedniej długości śrub wg zaleceń producenta TV.

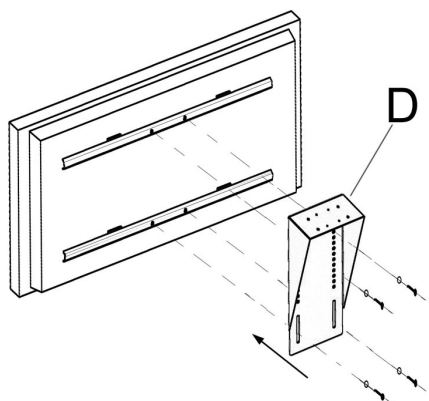


D. Na zamontowane do TV elementy B. wsuń część uchwytu - ozn. C.

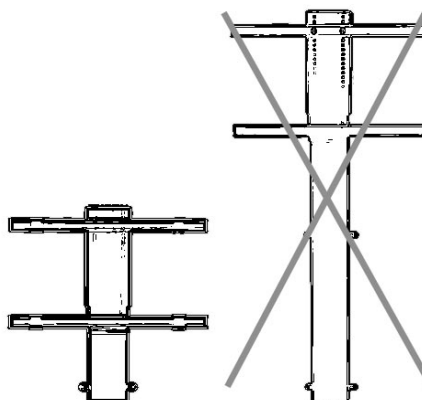


E. Do zainstalowanych elementów uchwytu TV przykręć element D oznaczony na rysunku. Użyj śrub z zest. montażowego tak, aby dolna krawędź TV zatrzymała się min. 40 mm ponad podłożem w pozycji winda opuszczona.

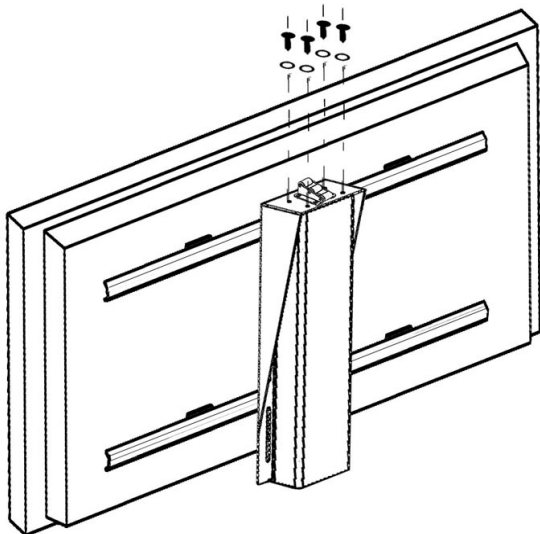
**Uwaga!** Wybierz otwory montażowe. Sprawdź stabilność montażu aby użytkowanie było bezpieczne i komfortowe.



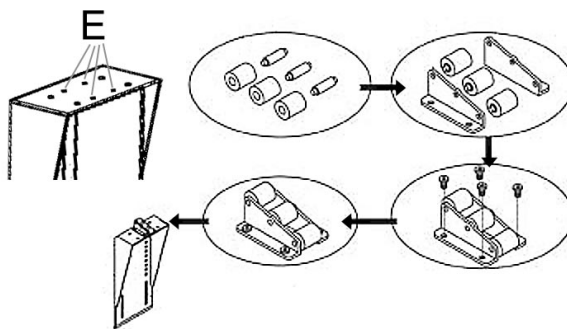
F. Montaż windy wykonaj na maksymalnie opuszczonej windzie (złożonej), co zapewni bezpieczeństwo montażu. Taka pozycja uniemożliwia montaż TV zbyt nisko, co przy uruchomieniu windy mogłoby zniszczyć TV.



G. Na maksymalnie opuszczonej windzie przykręć TV wraz z uchwytem montażowym D (użyj 4 śrub z zest. mont.).  
**Uwaga!** Po instalacji sprawdź stabilność montażu i dobre wypoziomowanie TV.





H. Wybierz sposób instalacji windy F-lift wg. załączonych opisów. Jeżeli wybrałeś „1 sposób instalacji” do miejsca ozn. E zainstaluj rolkę do podnoszenia kłapy zamykającej.



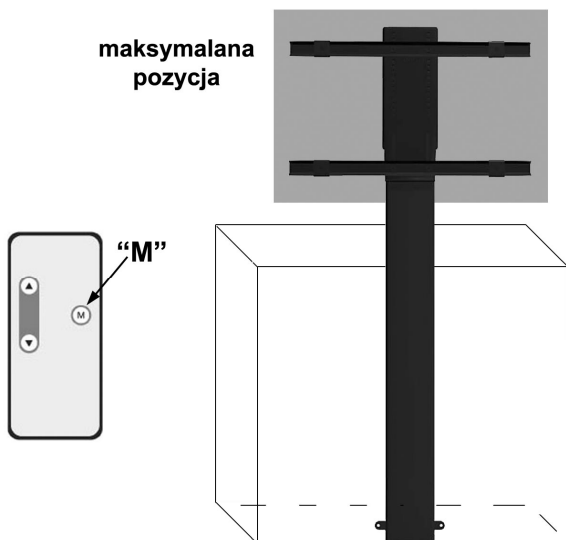
#### 4. PROGRAMOWANIE:

##### A. GÓRNA POZYCJA

Aby ustawić pozycję zatrzymania „Góra” windy z TV:  
 1) wysuń windę z TV przycisk  na wymaganą wysokość i zatrzymaj.  
 2) Wciśnij przycisk „M” na pilocie przytrzymując go przez 5 sekund.  
 Dioda w odbiorniku podczerwieni zapulsuje 3 razy potwierdzając zapamiętaną pozycję komfortową.

**Uwaga!** Używaj przycisku „M” aby wysuwać windę na zaprogramowaną pozycję komfortową. Używaj przycisku  aby wysunąć windę na pełen wysięg.

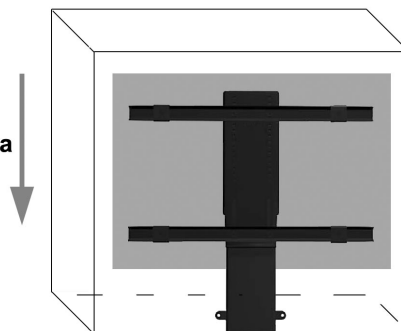
maksymalna pozycja



##### B. DOLNA POZYCJA

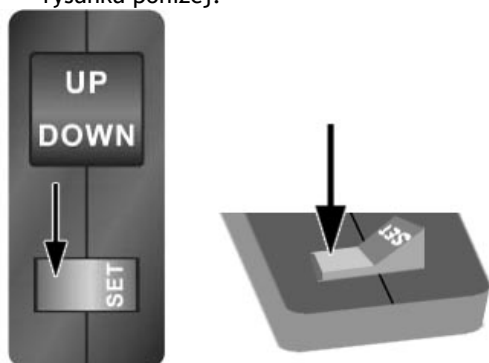
Pozostaje zawsze taka sama. Obowiązuje ustawienie fabryczne i niedozwolone jest dokonywanie zmian.

stała pozycja

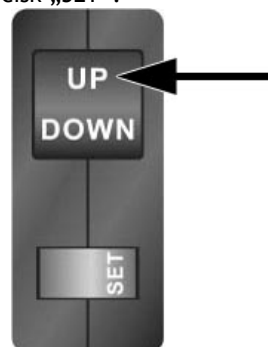


## 5. OPCJA - PRZEŁĄCZNIK KLAWISZOWY:

A. Przed przystąpieniem do programowania przycisk „SET” musi być w pozycji jak na rysunku poniżej.



B. Wsuń windę naciskając przycisk „UP” (oznaczenie). Zatrzymaj na wyznaczonej wysokości. Wciśnij i zatrzymaj przycisk „SET” przez 5 sekund. Następnie wciśnij przycisk „SET”.



## 6. DANE TECHNICZNE

Zakres telewizorów:	26" do 65"
Cicha praca:	30dB
Wysokość mechanizmu:	800mm
Wysięg max:	910mm
Wysuw prędkość:	Ok. 35 mm/ sek. bez TV
Pozycje zatrzymania:	Regulowane - programowane
Programowanie:	wg. instrukcji
Miejsce montażu:	tylna ściana mebla, ściana, zabudowa
Pobór prądu:	40 W
Udźwig windy:	do 65 kg
Sterowanie:	Klawiszowe / IR podczerwień
Zasilanie:	24 V / prąd stały
Budowa:	3 segmentowa
Bezpieczeństwo:	Zabudowane mechanizmy. Certyfikat CE

Producent:

VIZ-ART Automation

tel.+48 22/6138899 [www.viz-art.pl](http://www.viz-art.pl)

# Zasady bezpieczeństwa użytkowania urządzeń VIZ-ART AUTOMATION

## INFORMACJE DOTYCZĄCE BEZPIECZEŃSTWA

**UWAGA:** Ważne informacje dotyczące bezpieczeństwa.

Ze względu na zachowanie bezpieczeństwa osób należy postępować zgodnie z zaleceniami opisanymi w niniejszej instrukcji.

Po przeczytaniu należy zachować instrukcję w celu wykorzystania jej w przyszłości.

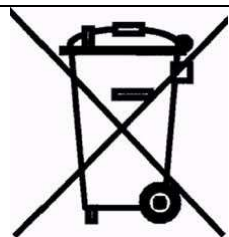
- Nie należy pozwalać dzieciom na zabawę sterownikiem windy (włącznikiem lub pilotem zdalnego sterowania).
- Nie wolno pozostawiać sterowników windy w zasięgu dzieci.
- Należy okresowo przeprowadzać kontrolę instalacji urządzenia w celu wykrycia i usunięcia nieprawidłowości lub uszkodzeń.
- W przypadku ich wykrycia należy zaniechać korzystania z windy do czasu ich usunięcia.
- Nie należy przebywać w bezpośrednim pobliżu windy podczas wysuwania oraz chowania projektora ponad sufit. W przypadku awarii urządzenia może grozić to kontuzjami lub poranieniem.
- Nie wolno montować żadnych przedmiotów dodatkowych do podstawy windy. Grozi to uszkodzeniem windy i/lub poranieniem osób.
- Wszelkie prace instalacyjne powinny być wykonywane przez instalatora posiadającego wymagane uprawnienia.
- Niepoprawnie przeprowadzony montaż może grozić uszkodzeniem produktu oraz utratą zdrowia.
- Montaż do sufitu stałego należy przeprowadzić używając wyłącznie oryginalnych elementów dedykowanych do wybranego modelu windy.
- Nie dopuszcza się wykonywać żadnych czynności, które mogą spowodować uszkodzenie przewodu zasilającego lub wtyczki sieciowej.
- Nie wolno dokonywać zmian w zakresie kabla sieciowego: modyfikować go we własnym zakresie, umieszczać kabla sieciowego w bezpośrednim sąsiedztwie gorących obiektów, silnie zaginać, skręcać, ciągnąć za kabel sieciowy, stawiać na kablu ciężkich przedmiotów, zawijać kabla sieciowego w zwoje.
- Korzystanie z urządzenia z uszkodzonym kablem zasilającym może spowodować porażenie prądem elektrycznym, zwarcia w instalacji oraz pożar w ich efekcie.
- Nie wolno dotykać przewodu sieciowego oraz wtyczki sieciowej mokrymi rękami.
- Należy zawsze postępować zgodnie z zaleceniami opisanymi w niniejszej informacji oraz instrukcji montażu urządzenia.
- Upewnij się, że winda nie uległa uszkodzeniom w czasie transportu oraz nie była modyfikowana przez osoby nieuprawnione.

## ZALECENIA DOTYCZĄCE INSTALACJI

- Instalacja windy powinna być przeprowadzona przez wykwalifikowanego instalatora zgodnie z opisanymi zaleceniami w instrukcji montażu. Podłączenie elektryczne powinno być przeprowadzone przez osoby posiadające wymagane uprawnienia.
- Do instalacji windy należy użyć śrub i kotw mocujących odpowiednich do rodzaju sufitu stałego, do którego winda jest montowana oraz stabilnych oryginalnych elementów dodatkowych dedykowanych do wybranego modelu windy.
- Po zamocowaniu windy, a przed jej pierwszym wysunięciem sprawdź, czy jest należycie wypoziomowana. Jeżeli nie jest dokładnie wypoziomowana należy skorygować montaż windy. Nie wolno korzystać z windy, która nie jest poprawnie zainstalowana.
- Nie modyfikuj i nie rozkręcaj elementów windy, grozi to trwałym uszkodzeniem windy i/lub niebezpieczeństwem dla użytkowników.

## WARUNKI GWARANCJI

- 1) Okres gwarancji na windę wynosi 24 miesiące od daty sprzedaży urządzenia widniejącej na oryginale dowodu zakupu.
- 2) Okres gwarancji na silnik elektryczny windy wynosi 24 miesiące.
- 3) Gwarant zobowiązuje się do bezpłatnego usunięcia uszkodzeń dostarczonego do serwisu urządzenia, posiadającego wady powstałe w wyniku wad wykonawczych albo materiałowych, które ujawnią się w okresie trwania gwarancji.
- 4) Gwarancja nie obejmuje:
  - a) uszkodzeń powstałych w wyniku użytkowania windy niezgodnego z zasadami opisanymi w instrukcji użytkownika,
  - b) uszkodzeń powstałych w wyniku niewłaściwego przechowywania lub transportu,
  - c) uszkodzeń mechanicznych windy,
  - d) skokowych zmian napięcia w sieci energetycznej,
  - e) demontażu i ponownego montażu windy
- 5) Usunięcie wad nastąpi w ciągu 14 dni od daty przyjęcia reklamowanej windy do naprawy w serwisie.
- 6) Adres serwisu VIZ-ART AUTOMATION:  
Al. Nadwiślańska 54, bud. C, 05-410 Józefów; tel. 22/6138899



Wyprodukowano po 13.08.2005.

Nie wyrzucać zużytych urządzeń elektrycznych i elektronicznych razem z odpadami komunalnymi, ze względu na obecność w sprzęcie niebezpiecznych dla środowiska substancji. Urządzenia te należy przekazywać do punktu zbiórki w celu poddania recyklingowi. Informacja o punktach zbiórki dostępna jest u lokalnych władz samorządowych lub w placówkach handlowych



## Deklaracja zgodności producenta CE

### VIZ-ART AUTOMATION

ponosząc pełną odpowiedzialność oświadcza, że:

Wszystkie wytwarzane urządzenia są produkowane w Polsce zgodnie z głównymi wymogami bezpieczeństwa zawartymi w Dyrektywie 2006/95/WE

**Ekrany projekcyjne:** JOWISZ, NEPTUN, WENUS Plus, SATURN, MERCURY, TENSION, URAN, URAN TENSION, KING

**Windy do projektorów:** SLIM, SPAV, UP-lift, SIMPLE, CINE

**Windy do TV i LCD:** F-LIFT, V-lift, CP-lift, ADVANCED

**Uchwyty do projektorów:** LEADER, SLIM, MIDI, CP-A

Wyżej wymienione produkty pozostają w zgodności z wymogami Dyrektyw Europejskich, a w szczególności z normami:

PN-EN 55014-1:2007(U)

PN-EN 50082-1:1997

PN-EN 60335-1:2004

PN-EN 61000-3-2:2007

PN-EN 61000-3-3:1997

IEC 60335-2-97:2007

