

# Obudowa do projektora **PROTECT<sup>®</sup>**

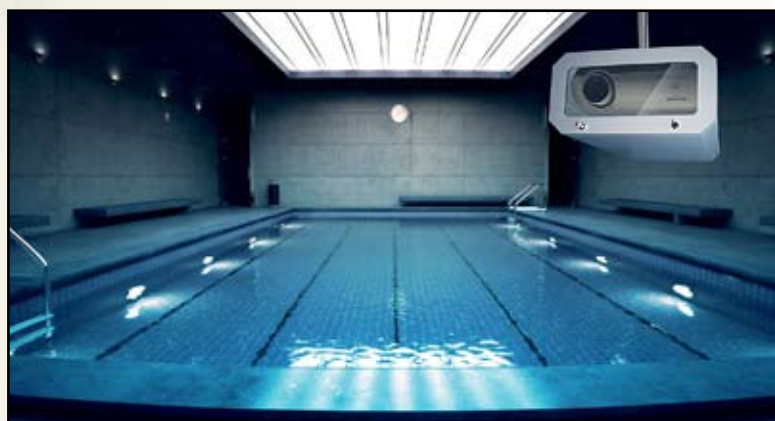
54-80



*uznanie specjalistów*

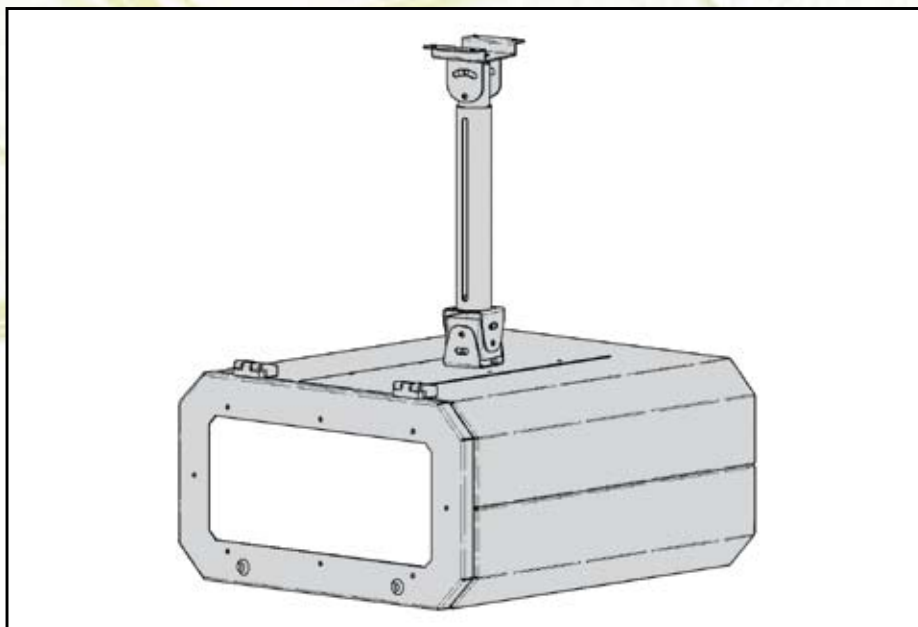


Ochronna obudowa PROTECT 54-80 do projektorów z kontrolowanym obiegiem powietrza. Do zastosowania we wnętrzach o utrudnionych warunkach, nietypowej temperaturze, podwyższonej wilgotności lub zadymieniu.



# Obudowa do projektora PROTECT®

54-80



## Opis produktu

PROTECT 54-80 zapewnia możliwość użytkowania projektora we wnętrzach o trudnych warunkach. Zapewnia prostą instalację projektora do sufitu oraz regulację urządzenia w każdej osi. To doskonałe rozwiązanie komfortowej i estetycznej instalacji projektora do sufitu. System prowadzenia kabli, gwarantuje estetykę instalacji.

## Funkcjonalność

PROTECT 54-80 z wysięgnikiem pozwala na użytkowanie projektora w trudnych warunkach. Zapewnia perfekcyjne ustawienie obrazu i stabilność rojektora. Obudowa z zamkiem na klucz. Obudowy PROTECT wyposażone są indywidualnie w systemy odpowiadające warunkom użytkowania projektorów.

## Wygoda instalacji

Instalacja projektora w obudowie PROTECT 54-80 to komfort użytkownika, ustawień i prosty montaż. Prowadzenie kabli w PROTECT 54-80 gwarantuje eleganckie wykonanie instalacji. Uchwyt posiada płynną regulację wysięgu.

## Zastosowanie

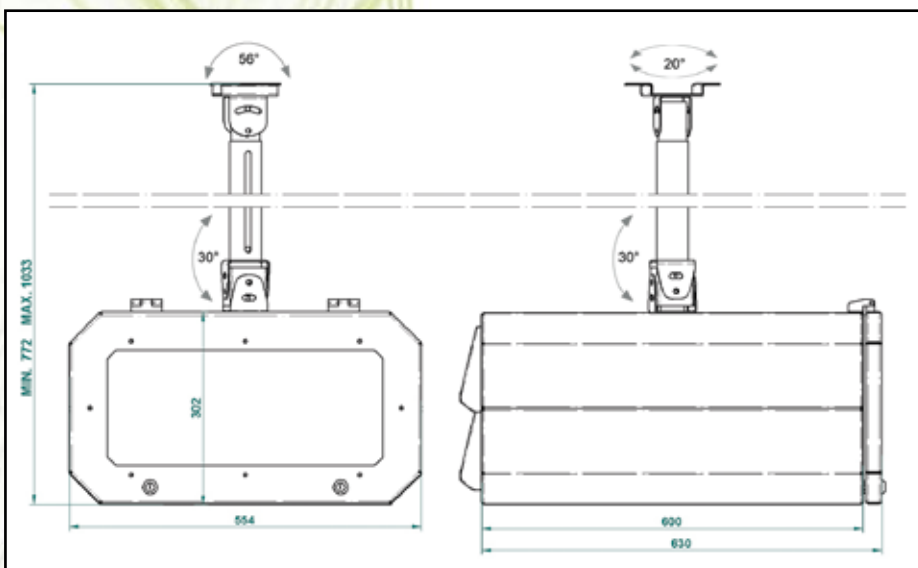
PROTECT 54-80 jest doskonały do wszystkich modeli projektorów. Możliwe jest wykonanie obudowy klimatyzowanej. Regulacja uchwytu pozwala zainstalować każdy projektor.

## Miejsca użytkowania:

- puby, dyskoteki
- na zewnątrz budynków
- kopalnie
- wystawy, muzea

## Oferowane modele:

- PROTECT Slim
- PROTECT 54-80
- PROTECT 72-116



	Troszczymy się o ekologię. Segregujemy pozostałości poprodukcyjne.
	Szanujemy Twój czas. Produkty wykonane są precyzyjnie, zapewniając szybki montaż.
	Produkcja wykonywana w Polsce. Nie importujemy produktów z Azji.
	Bezpieczeństwo użytkowania dla dzieci i osób starszych.
	Produkty wykonywane przez osoby dorosłe. Nie popieramy pracy dzieci.

Nazwa	PROTECT 54-80
Regulacja wysięgu	•płynna •zakres 54 - 80 cm
Masa własna	26,7 kg
Udźwig	17 kg
Wykończenie	srebrno-popielaty lakier proszkowy
Nastawność	•góra/dół •prawo/lewo •pochylenie względem ekranu
Wymiary	• D - 668 mm • W - 554 mm • H - 772/1033 mm
Przestrzeń instalacyjna	regulowana
Okablowanie	system prowadzenia kabli
W zestawie	• kompletny uchwyt • zestaw montażowy • szablon instalacyjny • instrukcja
Bezpieczeństwo	stabilny system instalacji
Gwarancja	2 lata
Produkcja	VIZ-ART Polska