

Obudowa do projektora **PROTECT[®]**

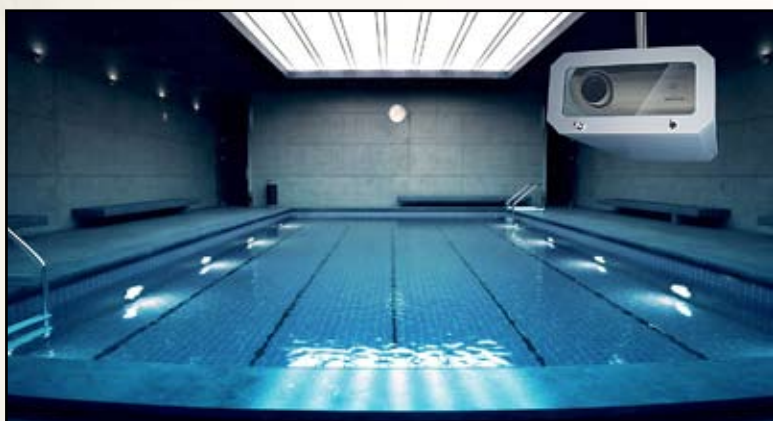
72-116



uznanie specjalistów



PROTECT 72-116 to bezkonkurencyjna obudowa ścienna z regulowanym wysięgnikiem właściwa do każdego modelu projektora. Gwarantuje on precyzję i komfort użytkowania w realizacjach z projektorem. PROTECT 72-116 to autorskie połączenie doświadczenie z nowoczesnością.



Obudowa do projektora PROTECT®

72-116



Troszczymy się o ekologię.
Segregujemy pozostałości
poprodukcyjne.



Szanujemy Twój czas.
Produkty wykonane są precyzyjnie,
zapewniając szybki montaż.



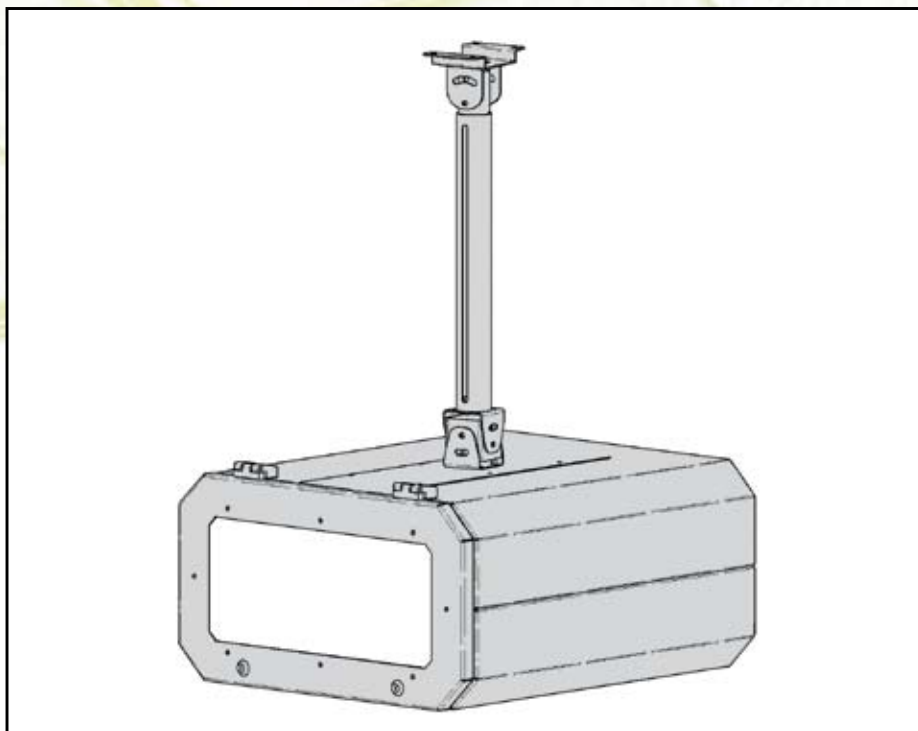
Produkcja wykonywana w Polsce.
Nie importujemy produktów z Azji.



Bezpieczeństwo użytkowania
dla dzieci i osób starszych.



Produkty wykonywane
przez osoby dorosłe.
Nie popieramy pracy dzieci.



Opis produktu

PROTECT 72-116 zapewnia możliwość użytkowania projektora we wnętrzach o trudnych warunkach. Zapewnia prostą instalację projektora do sufitu oraz regulację urządzenia w każdej osi. To doskonałe rozwiązanie komfortowej i estetycznej instalacji projektora do sufitu. System prowadzenia kabli, gwarantuje estetykę instalacji.

Funkcjonalność

PROTECT 72-116 z wysięgnikiem pozwala na użytkowanie projektora w trudnych warunkach. Zapewnia perfekcyjne ustawienie obrazu i stabilność projektora. Obudowa z zamkiem na klucz. Obudowy PROTECT wyposażone są indywidualnie w systemy odpowiadające warunkom użytkowania projektorów.

Wygoda instalacji

Instalacja projektora w obudowie PROTECT 72-116 to komfort użytkowania, ustawień i prosty montaż. Prowadzenie kabli w PROTECT 72-116 gwarantuje eleganckie wykonanie instalacji. Uchwyt posiada płynną regulację wysięgu.

Zastosowanie

PROTECT 72-116 jest doskonały do wszystkich modeli projektorów. Możliwe jest wykonanie obudowy klimatyzowanej. Regulacja uchwytu pozwala zainstalować każdy projektor.

Miejsca użytkowania:

- puby, dyskoteki
- na zewnątrz budynków
- kopalnie
- wystawy, muzea

Oferowane modele:

- PROTECT Slim
- PROTECT 54-80
- PROTECT 72-116

Nazwa	PROTECT 72-116
Regulacja wysięgu	•płynna •zakres 72 - 116 cm
Masa własna	27,5 kg
Udźwig	17 kg
Wykończenie	srebrno-popielaty lakier proszkowy
Nastawność	•góra/dół •prawo/lewo •pochylenie względem ekranu
Wymiary	• D - 668 mm • W - 554 mm • H - 720/1160 mm
Przestrzeń instalacyjna	regulowana
Okablowanie	system prowadzenia kabli
W zestawie	• kompletny uchwyt • zestaw montażowy • szablon instalacyjny • instrukcja
Bezpieczeństwo	stabilny system instalacji
Gwarancja	2 lata
Produkcja	VIZ-ART Polska

