

PROTECT



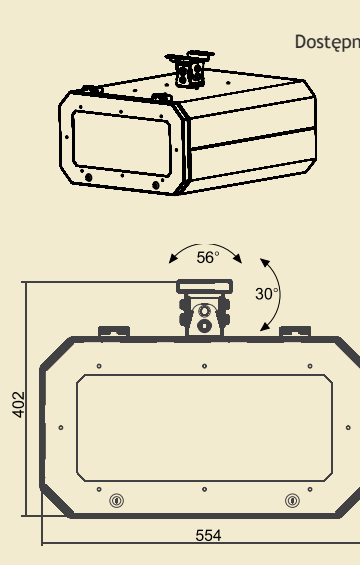
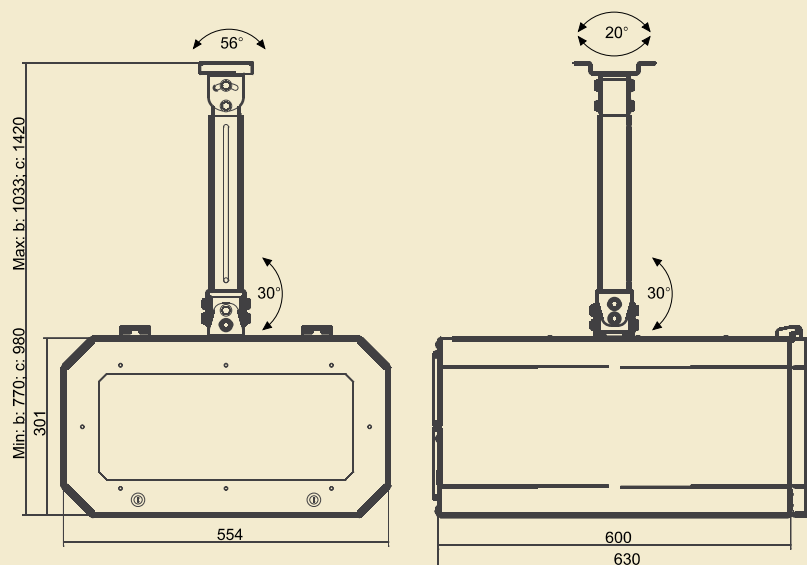
Zalety: obudowa do projektorów działających w trudnych warunkach, wentylator wymieniający powietrze, filtr wymienny przeciwkurzowy, wysięgnik płynnie regulowany w dwóch zakresach. Opcje: wyposażenie do innych warunków pracy.

Funkcjonalność: wysuwany uchwyt dla łatwej instalacji projektora; wentylator 230V; filtr przeciwkurzowy wymienny; uniwersalna do wielu projektorów; szyba ochronna w uchylanej ściance z zamkiem na klucz; opcje wyposażenia.



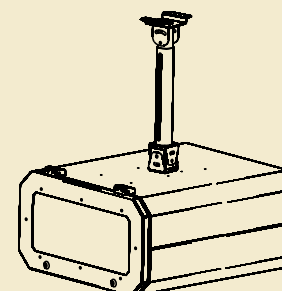
Obudowa do projektorów stosowanych w trudnych warunkach (np. zapylenie, kurz) zamykana na klucz. Wysięgnik z płynną

regulacją. Opcje: inne wyposażenie wg indywidualnych oczekiwań.



Dostępne modele:

- PROTECT Slim (a)
- PROTECT 54-80 (b)
- PROTECT 72-116 (c)



PROTECT Slim (a); PROTECT 54-80 (b); PROTECT 72-116 (c)

Udźwig [kg]	15
Masa własna [kg]	a: 10,2; b: 10,5; c: 13
Wymiary [mm]	D - 630 W - 554 H - a: 352; b: 721/982; c: 904/1344
Okablowanie	system prowadzenia kabli
Zabezpieczenia	stabilny system instalacji
W zestawie	• obudowa; • zestaw montażowy; • włącznik klawiszowy; • instrukcja;
Gwarancja	2 lata
Produkcja	VIZ-ART Automation Polska