

INFINITY / INFINITY II



INFINITY iPad Frame to stacja dokująca do naściennych instalacji iPad'a sterującego systemem inteligentnego domu. iPad umieszczony jest całkowicie w ścianie, a odchylany, szklany panel pozwala łatwo wysunąć go. Z płaszczyzny ściany wystawać będzie jedynie szklana lakierowana ramka w wybranym kolorze.

Prosta instalacja: Montaż do ściany w zagłębieniu, aby widoczna była jedynie dyskretna ramka z lakierowanego szkła. Solidna konstrukcja zapewnia wygodę użytkowania.

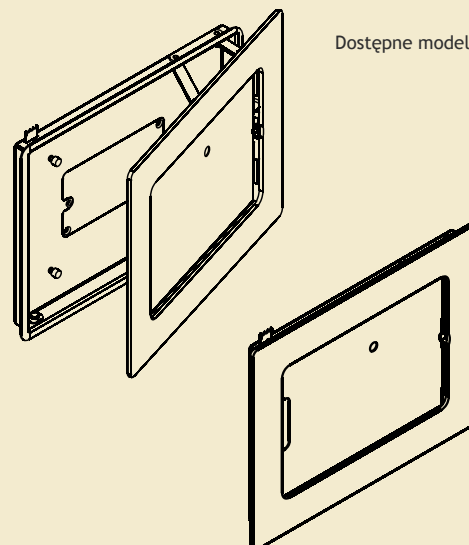
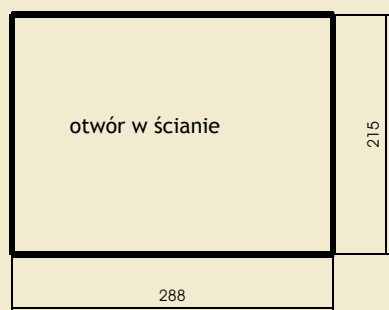
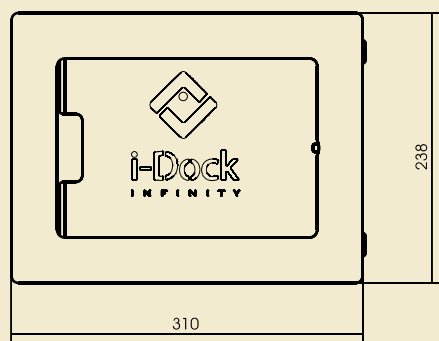
Kolorystyka: INFINITY iPad Frame w kolorze białym i czarnym dopasowane do kolorów iPada.

Zasilanie: Twój iPad ma stały dostęp do zasilania z oryginalnego kabla Apple. Podczas umieszczania iPada w stacji dokującej, wtyk sam wsuwa się w urządzenie. W zestawie przewód z Lightning Connector.

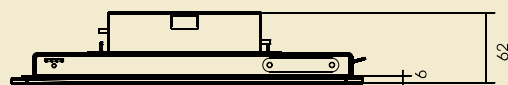


Zastosowanie: Wygodny do montażu w orientacji poziomej oraz pionowej. Perfekcyjna jakość wysoko oceniana przez najbardziej wymagającą grupę klientów. Do integracji w obiektach komercyjnych, apartamentach i wnętrzach Inteligentnych Domów.

Wygoda użytkowania: W każdej chwili możesz odchylić INFINITY iPad Frame, wysunąć iPad i przejść nim w dowolne miejsce. Gdy iPad zostanie ponownie wsunięty do stacji dokującej, wtyk łatwo i automatycznie wsuwany jest w gniazdo zasilające.



Dostępne modele: • INFINITY
• INFINITY II



INFINITY / INFINITY II	
Materiały	szkło, stal proszkowa
Kompatybilność INFINITY	<ul style="list-style-type: none"> • iPad • iPad Air2 • iPad Air (PRO 9,7")
Kompatybilność INFINITY II	<ul style="list-style-type: none"> • iPad 5 (5 generacji 2017) • iPad 2018
Kolory	<ul style="list-style-type: none"> • biały • czarny
Położenie	<ul style="list-style-type: none"> • poziomo • pionowo
Opcjonalnie	adapter
Zasilanie	oryginalny kabel Lightning Connector w zestawie
Bezpieczeństwo	magnesy krawcowe
Instalacja	nisza w ścianie
Produkcja	VIZ-ART Automation Polska

