

Stand GEMINI LCD® Mobile








mistrzowski chwyt

Stand jezdny GEMINI LCD Mobile przeznaczony jest do miejsc, w których szanowana jest wolna przestrzeń oraz wymagana jest zmiana lokalizacji. Ustawienie wysokości monitora jest płynnie regulowana, stand posiada cztery kółka jezdne w tym dwa z hamulcami. Stand cechuje wyjątkowa stabilność, oryginalny wygląd i uniwersalność zastosowań.



VIZ-ART
AUTOMATION
www.viz-art.pl

Stand GEMINI LCD® Mobile

| | |
|---|---|
|  | Troszczymy się o ekologię. Segregujemy pozostałości poprodukcyjne. |
|  | Szanujemy Twój czas. Produkty wykonane są precyzyjnie, zapewniając szybki montaż. |
|  | Produkcja wykonywana w Polsce. Nie importujemy produktów z Azji. |
|  | Bezpieczeństwo użytkowania dla dzieci i osób starszych. |
|  | Produkty wykonywane przez osoby dorosłe. Nie popieramy pracy dzieci. |

Opis produktu

Stand GEMINI LCD gwarantuje stabilne uchwycenie monitora LCD z możliwością przemieszczania w różne miejsca.

Stand do LCD GEMINI łączy:

- funkcjonalność
- minimalizm i uniwersalność zastosowań
- oryginalny design i wykonanie ze stali szlachetnej

Cechy GEMINI LCD:

- prosty montaż i demontaż
- wygoda przechowywania
- uniwersalność zastosowań
- odkręcana podstawa
- kółka w tym z hamulcem
- półka na sprzęt AV - opcja

GEMINI LCD Mobil uniwersalny w systemach:

- VESA 75x75
- VESA 100x100
- VESA 100x200

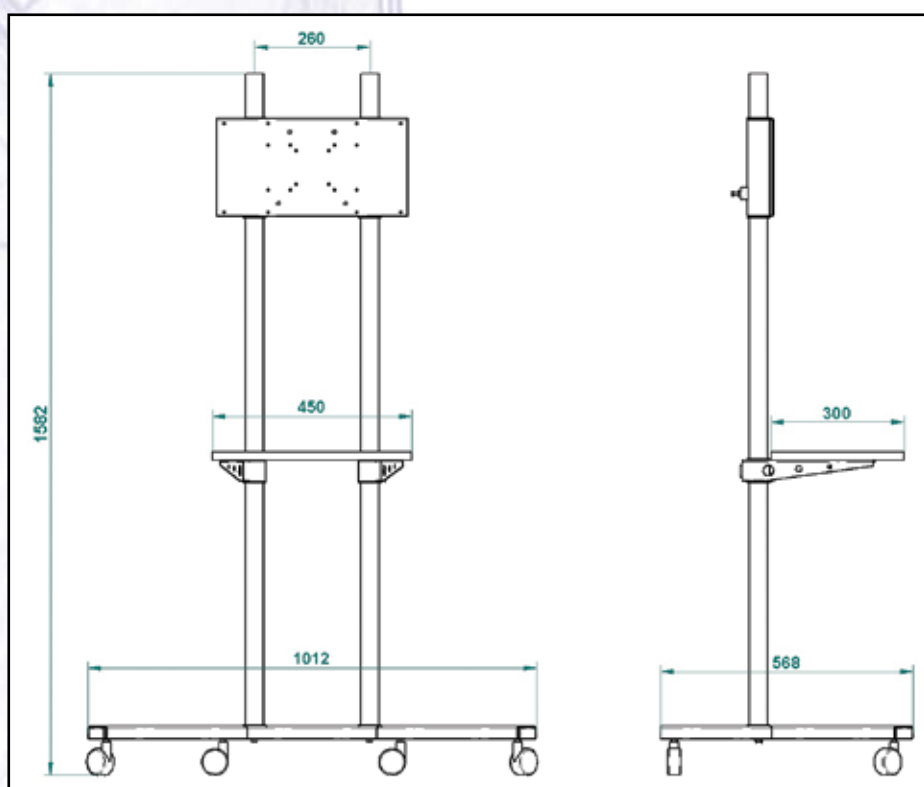
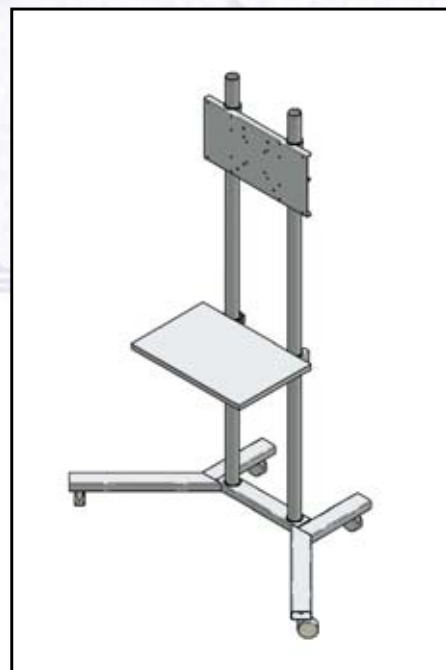
- VESA 200x200
- VESA 200x400

Wygoda instalacji

Zamontuj TV plazmowy do standu GEMINI i umieść go w każdym miejscu. Regulacja uchwytu pozwala zamontować wiele modeli plazm w szybki i łatwy sposób.

Miejsca użytkowania:

- sale konferencyjne
- miejsca sprzedaży i ekspozycji
- biura obsługi klientów
- firmy Eventowe
- hale i stoiska na targach
- przychodnie, urzędy i szkoły



| Nazwa | GEMINI LCD Mobile |
|--|--|
| GEMINI LCD Mobil uniwersalny w systemach | <ul style="list-style-type: none"> • VESA 75x75 • VESA 100x100 • VESA 100x200 • VESA 200x200 • VESA 200x400 |
| Masa własna | 13,5 kg |
| Udźwig | 45 kg |
| Wykończenie | stal szlachetna + srebrno-popielaty lakier proszkowy |
| Funkcjonalność | <ul style="list-style-type: none"> • mobilność - 4 kółka • regulacja wysokości TV i półki |
| Opcje | <ul style="list-style-type: none"> • półka • dodatkowy uchwyt na dodatkowa plazmę |
| Wymiary | <ul style="list-style-type: none"> • D - 568 mm • W - 1012 mm • H - 1582 mm |
| W zestawie | <ul style="list-style-type: none"> • kompletny stand • uchwyt do LCD • zestaw montażowy • kółka jezdne • instrukcja |
| Bezpieczeństwo | <ul style="list-style-type: none"> • stabilny system ekspozycji • blokada kótek |
| Gwarancja | 2 lata |
| Produkcja | VIZ-ART Polska |