

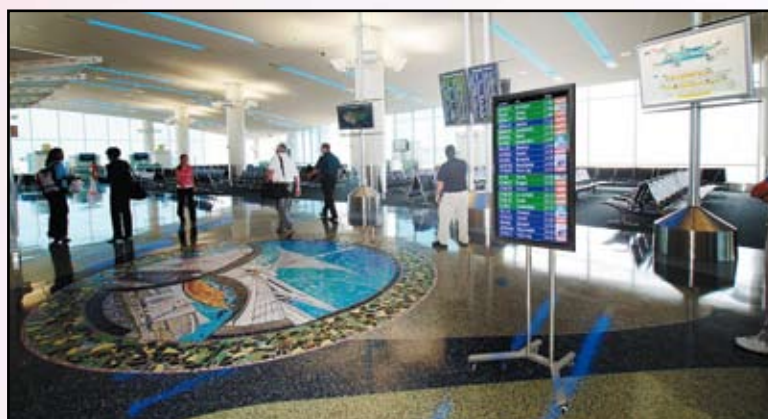
Stand GEMINI Vertical[®] Mobile



uznanie specjalistów



Stand jezdny GEMINI Vertical Mobile przeznaczony jest do instalacji TV plazmowych w pionie. Sprawdza się w wielu instalacjach. Wybierany jest do miejsc o dynamicznym charakterze, gdzie często zmieniane jest przeznaczenie i układ sali, a tym samym lokalizacja urządzeń prezentacyjnych.



VIZ-ART
AUTOMATION
www.viz-art.pl

Stand GEMINI Vertical[®] Mobile

Cechy produktu

- stabilność i mobilność
- łatwość montażu
- szczotkowana stal nie niszczy się w trakcie użytkowania
- pionowy system montażu

Zastosowanie






Wyjątkowość standu GEMINI Vertical znajduje różne zastosowania:

- lotniska
- obiekty sportowe
- hale wystawowo-wystawiennicze
- banki i poczty
- hotele, sale konferencyjne

Funkcjonalność

Stand GEMINI Vertical rekomendowany jest do miejsc, o zmiennej organizacji wnętrza.

Cechuje go również wygodne przechowywanie i przewóz. GEMINI

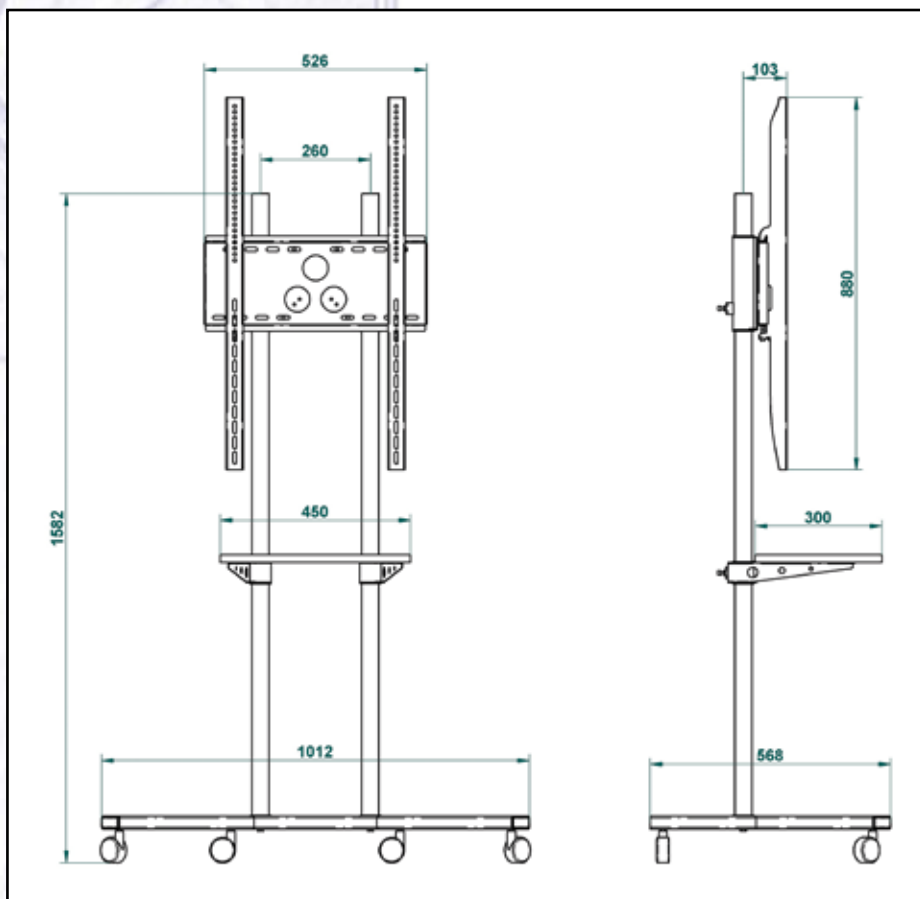
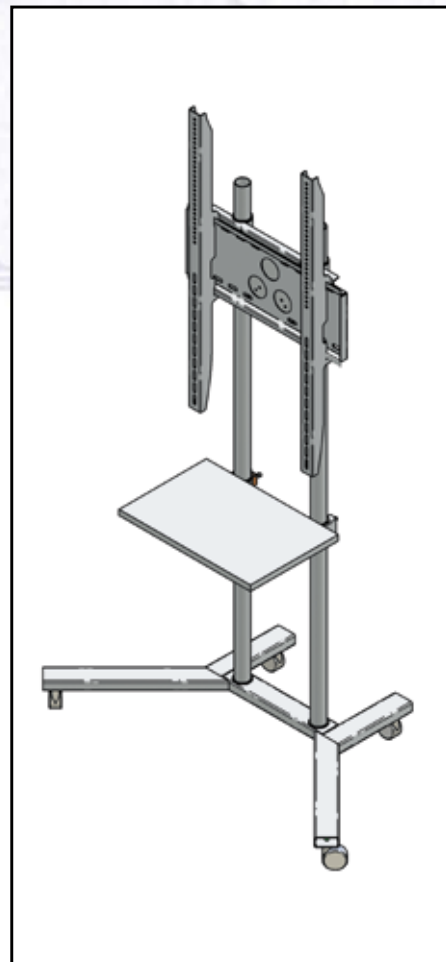
	Troszczymy się o ekologię. Segregujemy pozostałości poprodukcyjne.
	Szanujemy Twój czas. Produkty wykonane są precyzyjnie, zapewniając szybki montaż.
	Produkcja wykonywana w Polsce. Nie importujemy produktów z Azji.
	Bezpieczeństwo użytkowania dla dzieci i osób starszych.
	Produkty wykonywane przez osoby dorosłe. Nie popieramy pracy dzieci.

to komfort, estetyka i mobilność TV plazmowego.

Wygoda instalacji

Zamontuj TV plazmowy do standu GEMINI i ustaw go w wybranym miejscu. Regulacja uchwytu pozwala zamontować wiele modeli plazm w szybki i łatwy sposób.

Dołączony uchwyt uniwersalny do TV plazmowych pozwala na montaż plazm oraz LCD. Szybki, prosty montaż i demontaż urządzeń. Proste i wygodne przemieszczanie standu w wybrane miejsca.



Nazwa	GEMINI Vertical Mobile
Wielkość telewizora	37" - 50"
Masa własna	18,5 kg
Udźwig	65 kg
Wykończenie	stal szlachetna + srebrno-popielaty lakier proszkowy
Funkcjonalność	<ul style="list-style-type: none"> • mobilność - 4 kółka • regulacja wysokości TV i półki
Opcje	<ul style="list-style-type: none"> • półka • dodatkowy uchwyt na dodatkowa plazmę
Wymiary	<ul style="list-style-type: none"> • D - 568 mm • W - 1012 mm • H - 1582 mm
W zestawie	<ul style="list-style-type: none"> • kompletny stand • uchwyt do LCD + TV plazmowych • zestaw montażowy • kółka jezdne • instrukcja
Bezpieczeństwo	<ul style="list-style-type: none"> • stabilny system ekspozycji • blokada kółek
Gwarancja	2 lata
Produkcja	VIZ-ART Polska