

Uchwyt LCD FLEXI®



mistrzowski chwyt

LCD FLEXI zaprojektowany w odpowiedzi na potrzeby wymagających realizacji i nowych technologii. LCD FLEXI wyróżnia się wyjątkową funkcjonalnością i regulacją w 3 płaszczyznach. Jakość potwierdzona zadowoleniem Użytkowników.



VIZ-ART
AUTOMATION
www.viz-art.pl

Uchwyt LCD FLEXI®

Opis produktu

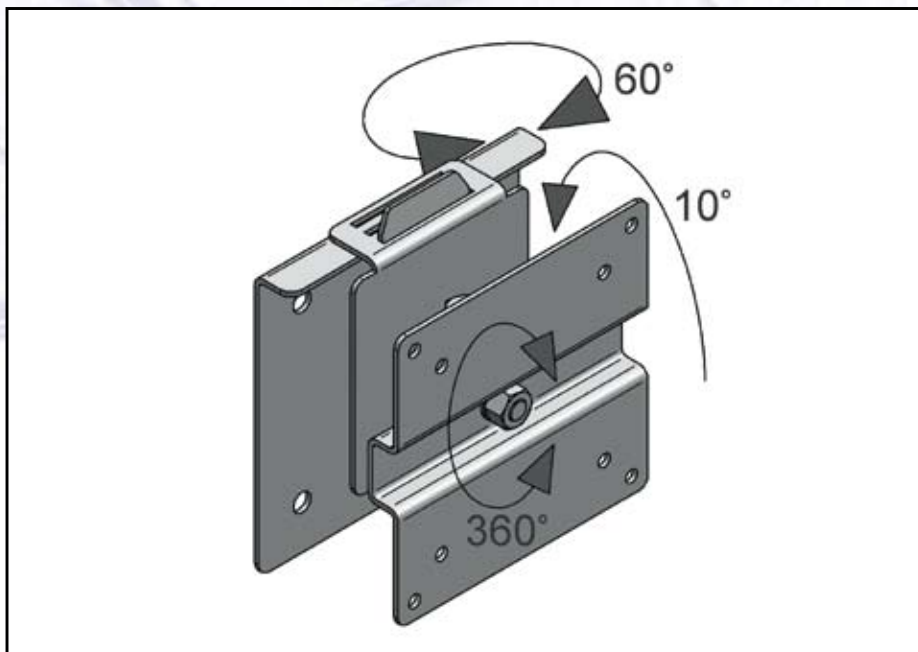
LCD FLEXI to uchwyt jedyny w swojej klasie. Unikalna konstrukcja gwarantuje Ci instalację monitora LCD na lata. Trwałość i estetyka wykonania potwierdzona certyfikatem ISO.

Zastosowanie

Uchwyt LCD FLEXI stosowany przez ceniących wysoką jakość. LCD FLEXI, to 100% satysfakcji i najwyższej technologii.

Funkcjonalność

LCD FLEXI to sukces instalacji. Regulacja w 3 płaszczyznach pozwala na wybór komfortowego ustawienia. Użyj bezkompromisowe rozwiązanie dla systemów VESA 75 i VESA 100.



Troszczymy się o ekologię. Segregujemy pozostałości poprodukcyjne.



Szanujemy Twój czas. Produkty wykonane są precyzyjnie, zapewniając szybki montaż.



Produkcja wykonywana w Polsce. Nie importujemy produktów z Azji.



Bezpieczeństwo użytkowania dla dzieci i osób starszych.



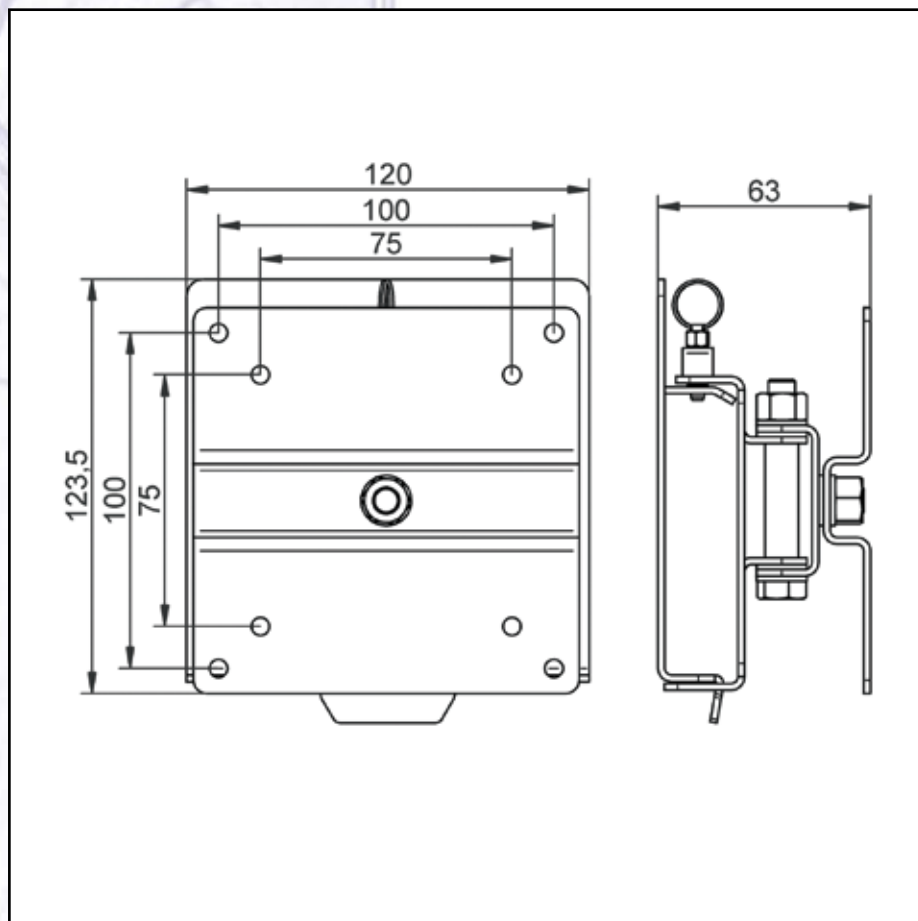
Produkty wykonywane przez osoby dorosłe. Nie popieramy pracy dzieci.

Wygoda instalacji

Wybierz monitor LCD, a my zapewnimy Ci wysokiej jakości uchwyt do komfortowej i bezpiecznej instalacji. Poznaj wygodę LCD FLEXI.

Miejsca użytkowania:

- pracownie komputerowe
- restauracje
- bazy szkoleniowe
- kluby fitness



Nazwa	LCD FLEXI
Dopasowanie	• VESA 75 • VESA 100
Masa własna	0,7 kg
Udźwig	12 kg
Wykończenie	srebrno-popielaty lakier proszkowy
Nastawność	• regulacja w 3 płaszczyznach • obrót monitora 360°
Wymiary	• D - 60,0 mm • W - 120,0 mm • H - 123,5 mm
W zestawie	• kompletny uchwyt • zestaw montażowy • instrukcja
Bezpieczeństwo	• stabilny system instalacji • blokada monitora
Gwarancja	2 lata
Produkcja	VIZ-ART Polska