

MIDI Motion Mount



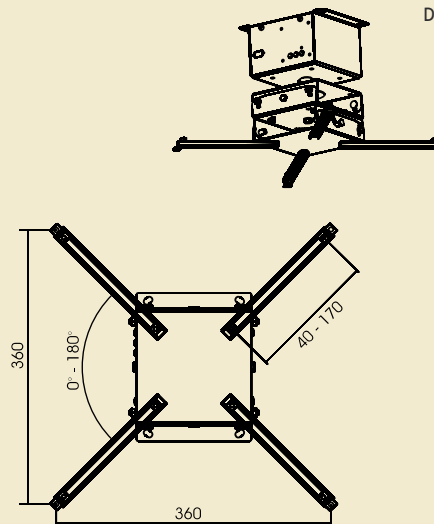
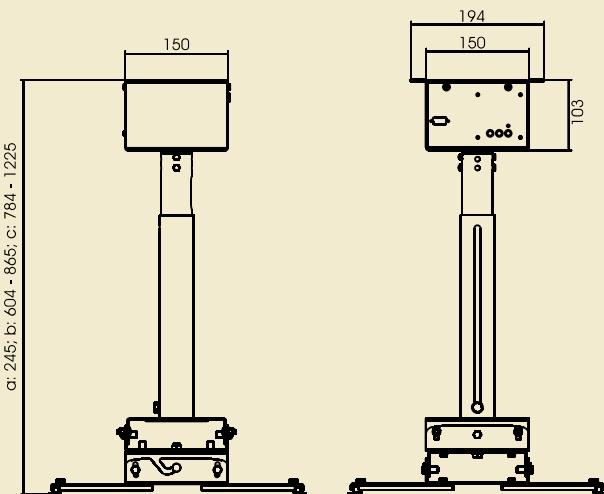
Zalety uchwytu: obrotowy uchwyt do większych projektorów, różne zakresy regulowanych wysięgów lub bezpośredni, do profesjonalnych sal z projekcją na dwóch ekranach. Programowane pozycje zatrzymań.

Funkcjonalność: do projekcji na dwóch ekranach; obrót do 270o; montaż sufitowy; regulacja w każdej osi; 230V; solidne wykonanie; chowane kable; udźwig 36kg; lakier proszkowy kolor RAL.



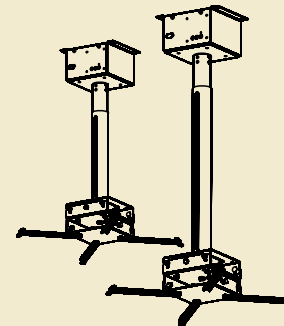
Uchwyt obrotowy elektrycznie sterowany do projektorów o wadze do 36kg. Naciśnięcie pilota (opcja) powoduje obrót projektora

z jednego ekranu na drugi. Łatwy montaż i proste programowanie pozycji zatrzymań.



Dostępne modele:

- MIDI Motion Mount bezpośredni (a)
- MIDI Motion Mount 58-84 (b)
- MIDI Motion Mount 76-120 (c)



MIDI Motion Mount: bezpośredni (a); 58-84 (b); 76-120 (c)	
Udźwig [kg]	36
Masa własna [kg]	a: 5,5; b: 6,5; b:7,5
Wymiary [mm]	D - 190 W - 190 H - a: 246; b: 585/760; c: 765/1120
Okablowanie	system prowadzenia kabli
Zabezpieczenia	stabilny system instalacji
W zestawie	<ul style="list-style-type: none"> • uchwyt; • zestaw montażowy; • włącznik klawiszowy; • instrukcja;
Gwarancja	2 lata
Produkcja	VIZ-ART Automation Polska