

Uchwyt **LEADER Mount**[®]

bezpośredni



uznanie specjalistów



LEADER Mount to bezkonkurencyjny uchwyt do każdego modelu projektora. Komfort użytkowania stawia go na pozycji lidera rynku AV. Gwarantuje on instalację na najwyższym poziomie. LEADER Mount to autorski projekt łączący doświadczenie z nowoczesnością.

Sprawdza się również w realizacjach klasy Hi-End.



VIZ-ART
AUTOMATION
www.viz-art.pl

Uchwyt LEADER Mount® bezpośredni

Opis produktu

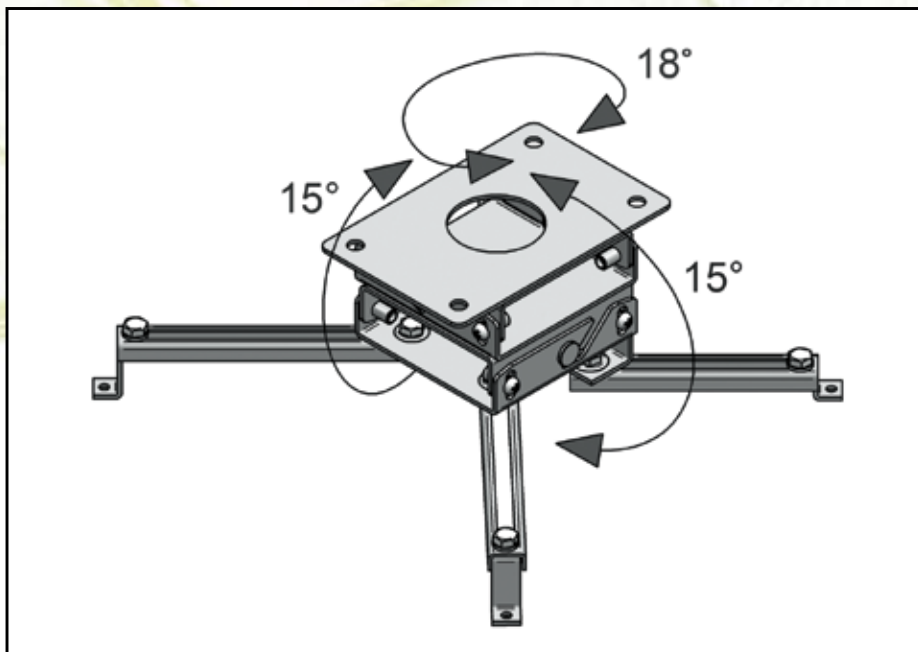
Uchwyt LEADER Mount zapewnia stabilną, prostą instalację oraz regulację projektorów w każdej osi. LEADER Mount jest doskonałym rozwiązaniem dla wygodnej i estetycznej instalacji projektora poniżej sufitu.

Zastosowanie

Uchwyt LEADER Mount jest doskonały do wszystkich modeli projektorów. LEADER Mount to wysoki komfort użytkowania.

Funkcjonalność

LEADER Mount gwarantuje perfekcyjne ustawienie obrazu i stabilność projektora. Uchwyt zapewnia łatwą regulację do uzyskania komfortowej pozycji.



Troszczymy się o ekologię. Segregujemy pozostałości poprodukcyjne.



Szanujemy Twój czas. Produkty wykonane są precyzyjnie, zapewniając szybki montaż.



Produkcja wykonywana w Polsce. Nie importujemy produktów z Azji.



Bezpieczeństwo użytkowania dla dzieci i osób starszych.



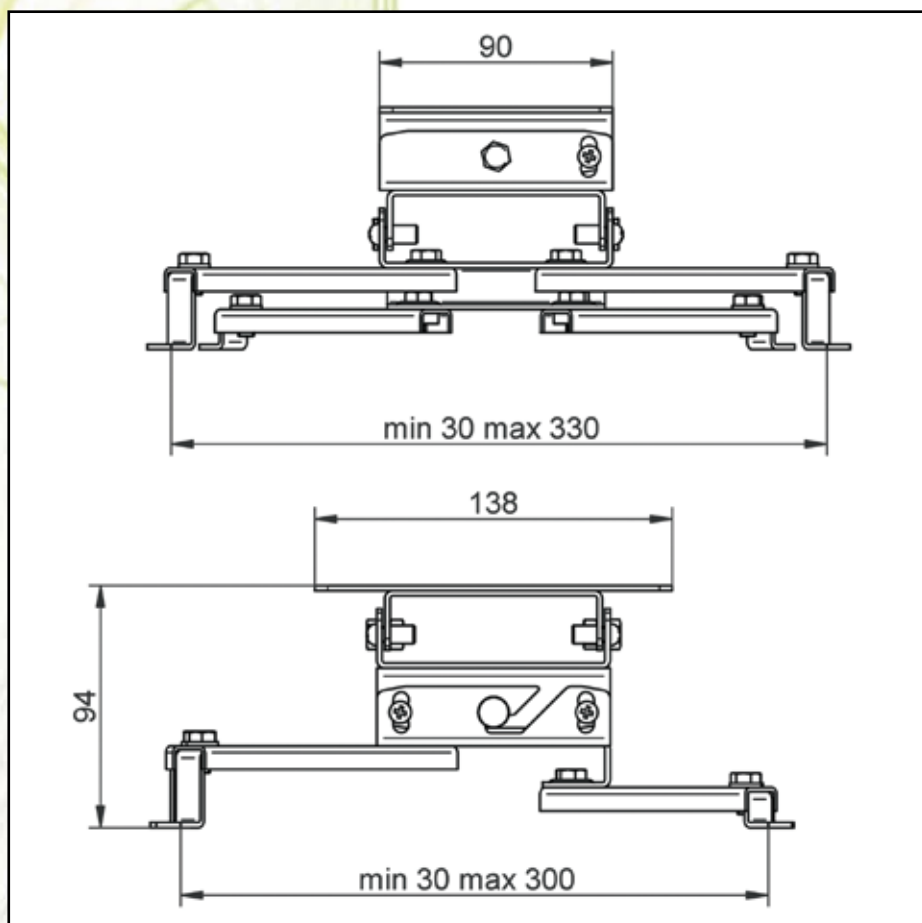
Produkty wykonywane przez osoby dorosłe. Nie popieramy pracy dzieci.

Wygoda instalacji

Instalacja projektora do uchwyty LEADER Mount to komfort ustawień i prosty montaż. System prowadzenia kabli w LEADER Mount gwarantuje estetyczne wykonanie instalacji.

Miejsca użytkowania:

- sale konferencyjne
- Kino Domowe
- szkoły, uczelnie
- puby, restauracje i kluby



Nazwa	LEADER Mount bezpośredni
Odległość instalacyjna	9,4 cm
Masa własna	1,0 kg
Udźwig	15 kg
Wykończenie	srebrno-popielaty lakier proszkowy
Nastawność	<ul style="list-style-type: none"> • góra/dół • prawo/lewo • pochylenie względem ekranu
Wymiary	<ul style="list-style-type: none"> • D - 138 mm • W - 90 mm • H - 94 mm
Przeźród instalacyjna	stała
Okablowanie	system prowadzenia kabli
W zestawie	<ul style="list-style-type: none"> • kompletny uchwyt • zestaw montażowy • szablon instalacyjny • instrukcja
Bezpieczeństwo	stabilny system instalacji
Gwarancja	2 lata
Produkcja	VIZ-ART Polska