

# LEADER Motion Mount



do 270°



do 270°



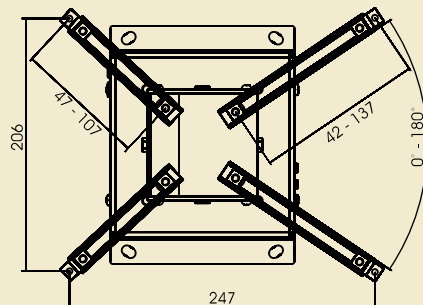
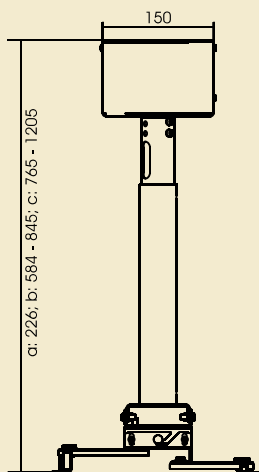
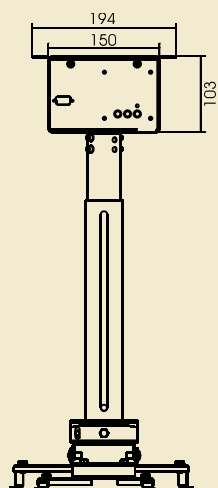
do 270°

**Zalety uchwytu:** obracany elektrycznie - do projekcji na dwóch ekranach (programowane pozycje - RS232), regulacja projektora w 3 osiach, uniwersalny i precyzyjny do projektów o wadze do 15kg.

**Funkcjonalność:** obrót projektora do 270o do użytku na dwóch ekranach; montaż sufitowy; regulacja projektora w 3 osiach; z wysięgnikiem lub bez wysięgnika; zasilanie 230V; solidne wykonanie; kable chowane w uchwycie; udźwąg 15kg; lakier proszkowy wg RAL.

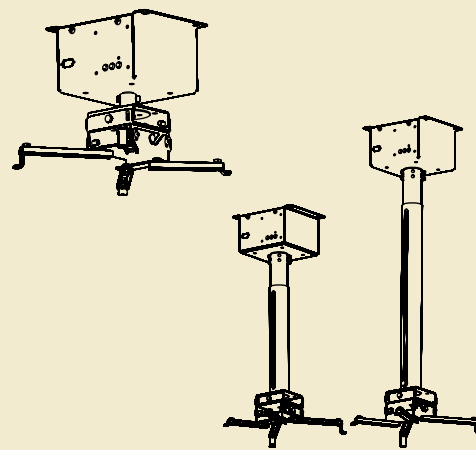


Obrotowy elektryczny uchwyt do projektorów. Włącznikiem wybierana pozycja projekcji i obrót na drugi ekran. Dokładność zaprogramowanych ustawień. Stabilny i komfortowy w użytkowaniu.



Dostępne modele:

- LEADER Motion Mount bezpośredni (a)
- LEADER Motion Mount 58-84 (b)
- LEADER Motion Mount 76-120 (c)



## LEADER Motion Mount: bezpośredni (a); 58-84 (b); 76-120 (c)

Udźwąg [kg]	15
Masa własna [kg]	a: 3,5; b: 4,5; c: 5,4
Wymiary [mm]	D - 150 W - 194 H - a: 226; b: 585/865; c: 765/1205
Okablowanie	system prowadzenia kabli
Zabezpieczenia	stabilny system instalacji
W zestawie	<ul style="list-style-type: none"> <li>• uchwyt;</li> <li>• zestaw montażowy;</li> <li>• włącznik klawiszowy;</li> <li>• instrukcja;</li> </ul>
Gwarancja	2 lata
Produkcja	VIZ-ART Automation Polska