

# Uchwyt **SLIM Mount**<sup>®</sup>

21-43



*uniwersalność wielu rozwiązań!*

Wybrałeś projektor wysokiej jakości.  
Potrzebujesz uchwytu SLIM Mount,  
który spełnia Twoje oczekiwania.  
Uchwyt SLIM Mount 21-43 to idealne zabezpieczenie  
projektora najwyższej klasy.  
Uniwersalny SLIM Mount 21-43 to więcej niż 3 w 1.

Wysoka jakość potwierdzona certyfikatem ISO 9001.



**VIZ-ART**  
AUTOMATION  
[www.viz-art.pl](http://www.viz-art.pl)

# Uchwyt SLIM Mount® 21-43

## Opis produktu

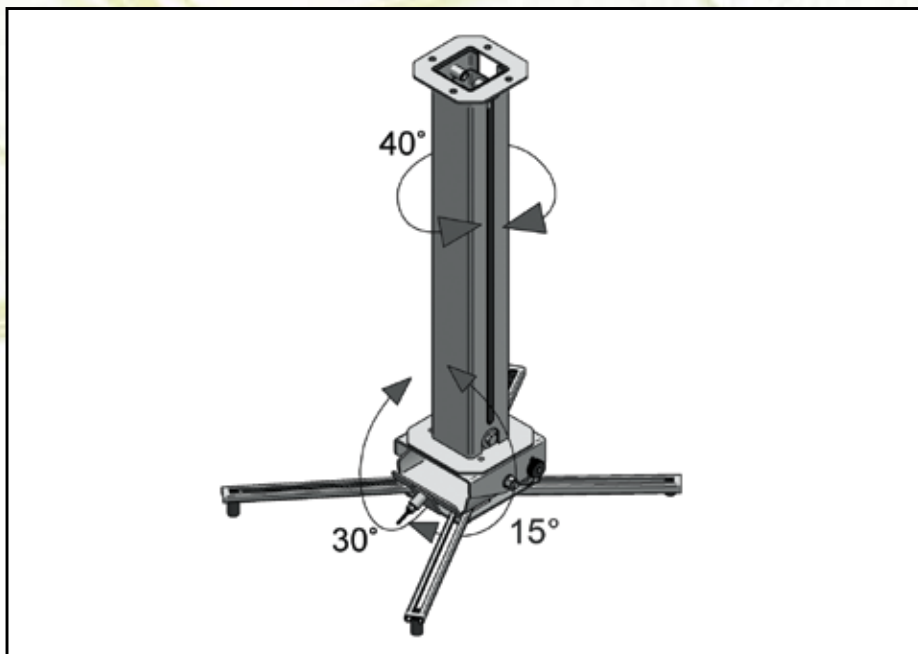
SLIM Mount 21-43 o wyjątkowej konstrukcji zapewnia szeroki zakres regulacji i pochylenia projektora w każdej płaszczyźnie. SLIM Mount 21-43 jest najlepszym wyborem do wymagających projektów.

## Zastosowanie

SLIM Mount 21-43 dedykowany do projektorów wysokiej klasy. Idealnie sprawdza się w ekskluzywnych wnętrzach Kina Domowego, salach konferencyjnych oraz na uczelniach.

## Funkcjonalność

SLIM Mount 21-43 to konstrukcja dopasowana do każdego projektora. Autorski system prowadzenia kabli oraz łatwa regulacja uchwytu to płynne ustawienie projektora pod każdym kątem. SLIM Mount 21-43 posiada najszerszy zakres regulacji i wysięgu.



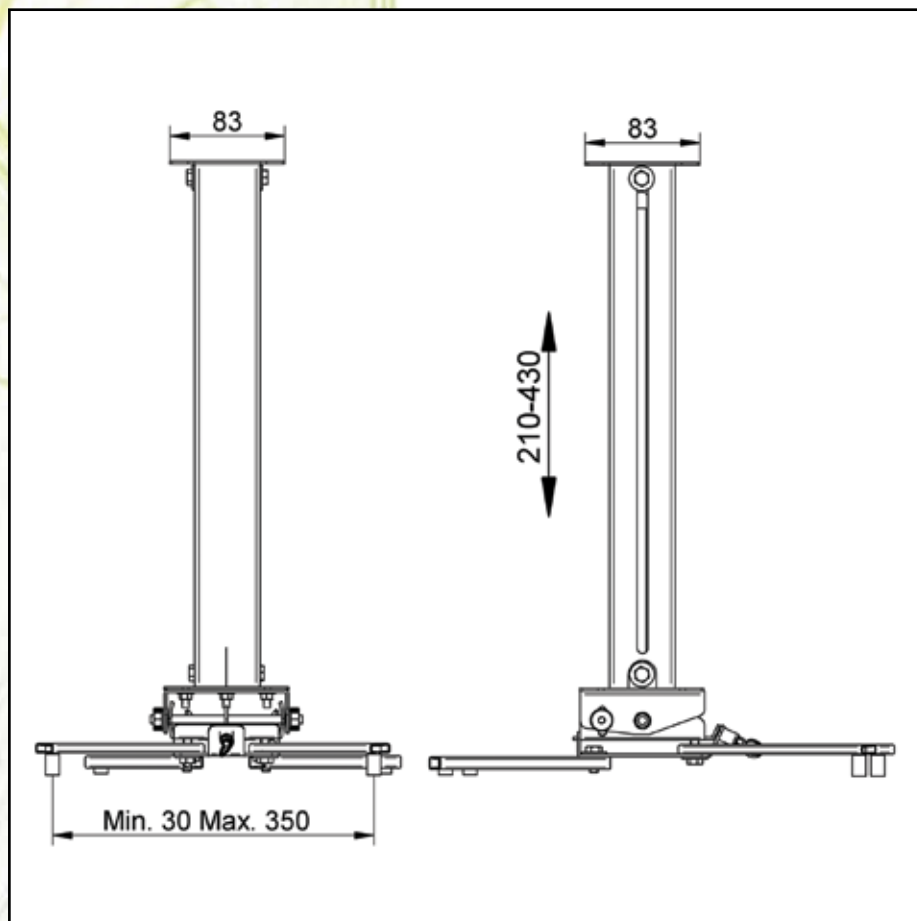
	Troszczymy się o ekologię. Segregujemy pozostałości poprodukcyjne.
	Szanujemy Twój czas. Produkty wykonane są precyzyjnie, zapewniając szybki montaż.
	Produkcja wykonywana w Polsce. Nie importujemy produktów z Azji.
	Bezpieczeństwo użytkowania dla dzieci i osób starszych.
	Produkty wykonywane przez osoby dorosłe. Nie popieramy pracy dzieci.

## Wygoda instalacji

Wybierz miejsce projekcji a SLIM Mount 21-43 zapewni bezpieczeństwo i 100 % komfortu użytkowania projektora. Przemysłane rozwiązania to cechy charakterystyczne dla VIZ-ART.

## Miejsca użytkowania:

- sale szkoleniowe i gabinety
- Kino Domowe
- teatry, muzea
- wystawy i kluby



Nazwa	SLIM Mount 21-43
Odległość instalacyjna	21-43 cm
Masa własna	1,5 kg
Udźwig	15 kg
Wykończenie	srebrno-popielaty lakier proszkowy
Nastawność	<ul style="list-style-type: none"> <li>• góra/dół</li> <li>• prawo/lewo</li> <li>• pochylenie względem ekranu</li> </ul>
Wymiary	<ul style="list-style-type: none"> <li>• D - 135 mm</li> <li>• W - 90 mm</li> <li>• H - 210 mm</li> </ul>
Przestrzeń instalacyjna	regulowana
Okablowanie	system prowadzenia kabli
W zestawie	<ul style="list-style-type: none"> <li>• kompletny uchwyt</li> <li>• zestaw montażowy</li> <li>• szablon instalacyjny</li> <li>• instrukcja</li> </ul>
Bezpieczeństwo	<ul style="list-style-type: none"> <li>• stabilny system instalacji</li> <li>• linka zabezpieczająca</li> </ul>
Gwarancja	2 lata
Produkcja	VIZ-ART Polska