

# SIMPLE Slim



**Zalety windy:** rekordowe 1,6 cm po złożeniu windy pozwala na montaż projektora w kilku cm przestrzeni sufitu.

**Funkcjonalność:** wolna przestrzeń we wnętrzu; wygoda użytkowania; powtarzalność wybranych pozycji; regulowane wyłączniki krańcowe; napęd Somfy.

Opcje: sufitowa obudowa windy; sterowanie z pilota IR, RF, Trigger i RS232.

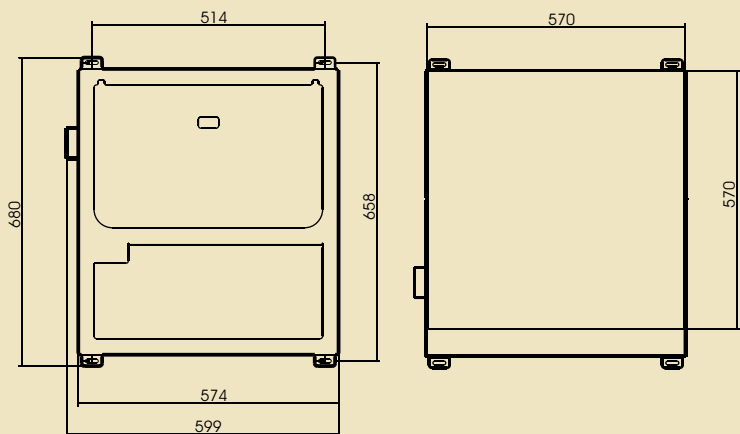
*minimalna wysokość (przy wsunięciu) - tylko 1,6 cm*



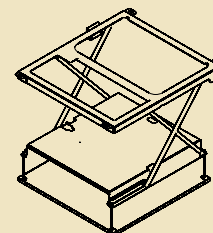
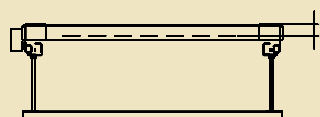
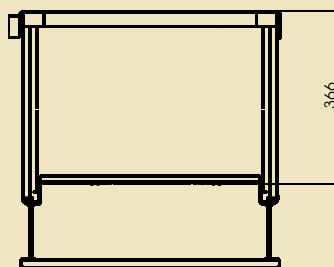
Winda sufitowa do projektorów o rekordowo małej wysokości - złożona ma tylko 1,6cm. Wybierana do instalacji w domach i salach konferencyjnych. Na czas projekcji, winda wysunie projektor z sufitu.



WWW.VIZ-ART.PL



Dostępne modele: • SIMPLE Slim 9/350 (a);  
• SIMPLE Slim 15/350 (b);



SIMPLE Slim: a: 9/350; b: 15/350	
Wysięg [mm]	350
Udźwig [kg]	9; 15
Masa własna [kg]	16; 19
Wymiary [mm]	D 680; W 608
Przestrzeń instalacyjna [mm]	16 + H projektora
Max wymiary projektora do windy [mm]	W - 460; D - optymalnie 536; H - bez ograniczeń
Wymiary otworu montażowego w suficie [mm]	575x575
Sterowanie	• włącznik klawiszowy • opcja: IR, RF, Trigger, RS232
Ciągła praca silnika	4 minuty
Montaż	3-punktowy stabilny system
Napęd	SOMFY, 230V 50Hz; 90W; 42dB
Zabezpieczenia	• zabezpieczenie termiczne, przeciążeniowe • hamulec bezpieczeństwa
W zestawie	• winda; • adapter do projektora; • ramka sufitowa; • szablon instalacyjny; • zestaw montażowy; • włącznik klawiszowy; • instrukcja;
Gwarancja	5 lata (napęd)
Produkcja	VIZ-ART Automation Polska