

Winda SPAV[®] 60/780



wyznaczył trendy

Winda SPAV 60/780 zaprojektowana dla projektorów wymagających najwyższej precyzji i powtarzalności ustawień. Tak zbudowane Kino usatysfakcjonuje najbardziej wymagających pasjonatów doskonałego obrazu.

VIZ-ART tworzy produkty najwyższej jakości dla najbardziej wymagających.



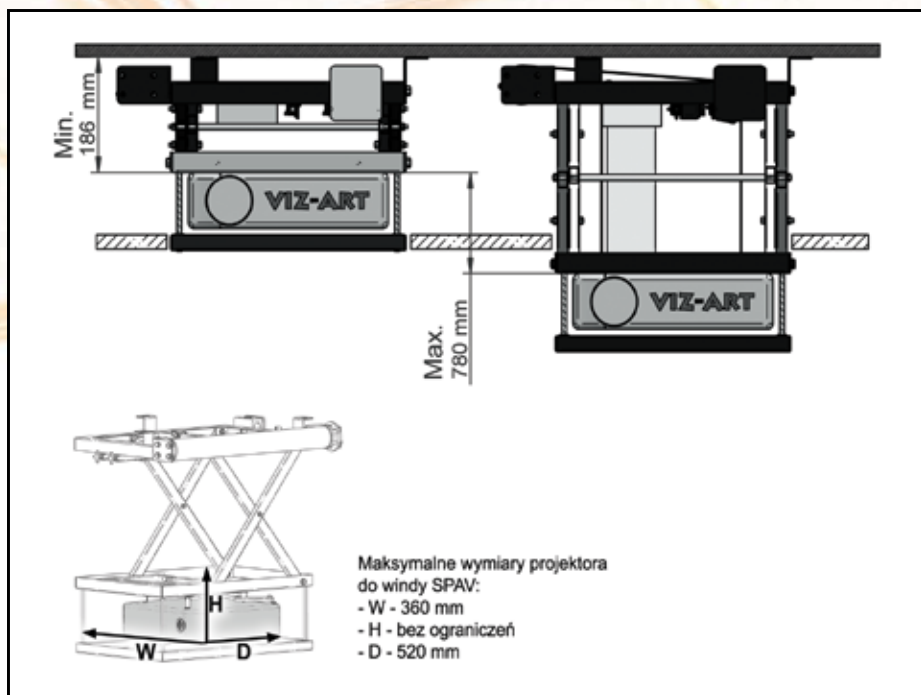
Winda SPAV® 60/780

Przeznaczenie:

- kino dla profesjonalistów
- kino na luksusowych jachtach
- oranżerie, lofty
- nieodłączny element systemów Inteligentny Dom

Zastosowania

Profesjonalne Kino z projektorem najwyższej klasy. Winda SPAV 60/780



Troszczymy się o ekologię. Segregujemy pozostałości poprodukcyjne.



Szanujemy Twój czas. Produkty wykonane są precyzyjnie, zapewniając szybki montaż.



Produkcja wykonywana w Polsce. Nie importujemy produktów z Azji.



Bezpieczeństwo użytkowania dla dzieci i osób starszych.

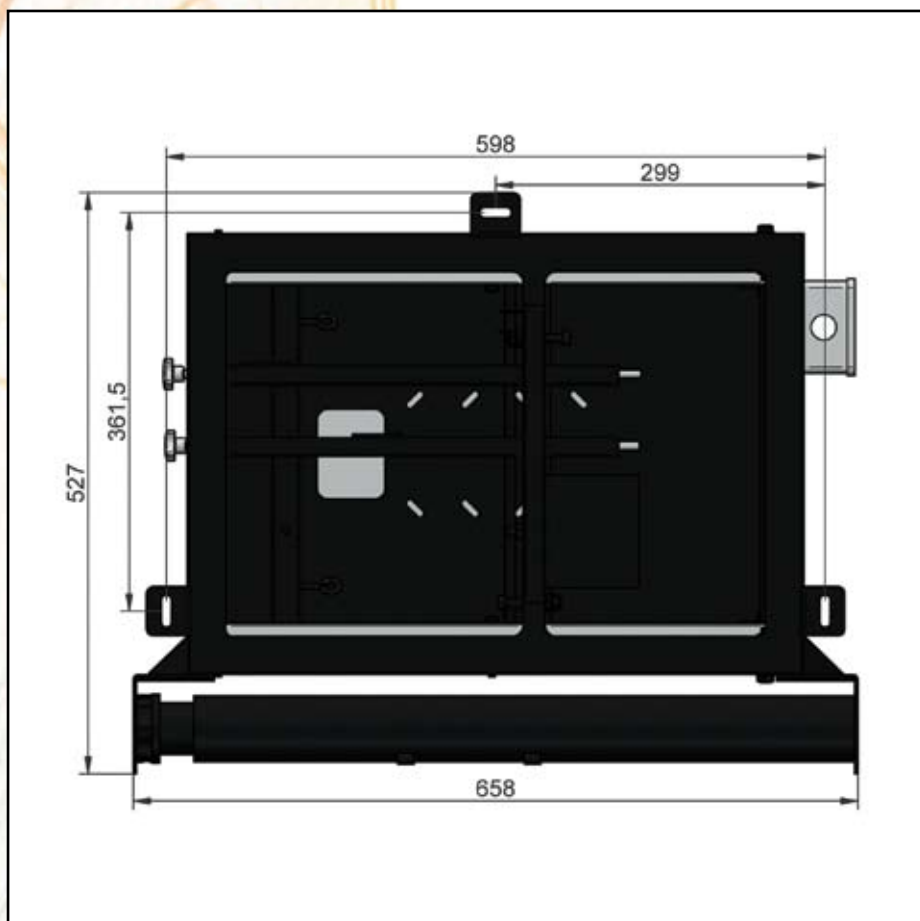


Produkty wykonywane przez osoby dorosłe. Nie popieramy pracy dzieci.

jest ekskluzywnym rozwiązaniem dla wymagających precyzji w każdym szczególe.

Instalacja

Montaż windy SPAV 60/420 prosty i bezpieczny sposób na najlepsze Kino. Powtarzalność i precyzja ustawień to 100 % bezpieczeństwo i gwarancja satysfakcji



| | |
|-------------------------|--|
| Nazwa | Winda SPAV 60/780 |
| Wysięg | 780 mm |
| Udźwig | 60 kg |
| Masa własna | 25 kg |
| Gabaryt windy | • D 658 mm • W 527 mm |
| Przestrzeń instalacyjna | 186 mm + H projektora |
| Regulacja nastawień | • 3 płaszczyzny • wyłączniki krańcowe - góra / dół |
| Sterowanie | • włącznik klawiszowy • opcja: IR, RC, TRIGGER |
| Zasilanie | 230 V / 50 Hz |
| Pobór mocy | 120 W |
| Ciągła praca silnika | 4 minuty |
| Napęd | • SOMFY • cicha praca 42dB |
| Kolor | czarny |
| Montaż | • 3 punktowy stabilny system |
| W zestawie | • adapter do projektora • ramka sufitowa • włącznik klawiszowy • szablon instalacyjny • instrukcja montażu • zestaw montażowy |
| Bezpieczeństwo | • zabezpieczenie termiczne, przeciążeniowe • hamulec bezpieczeństwa |
| Gwarancja | 5 lat |
| Produkcja | VIZ-ART Polska |