

UP-SCREEN



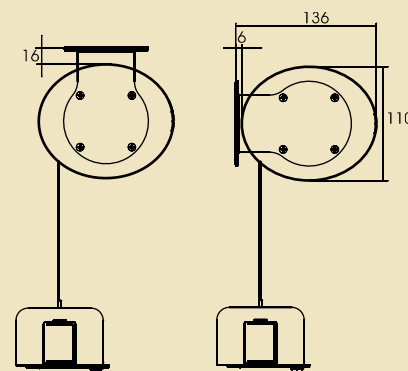
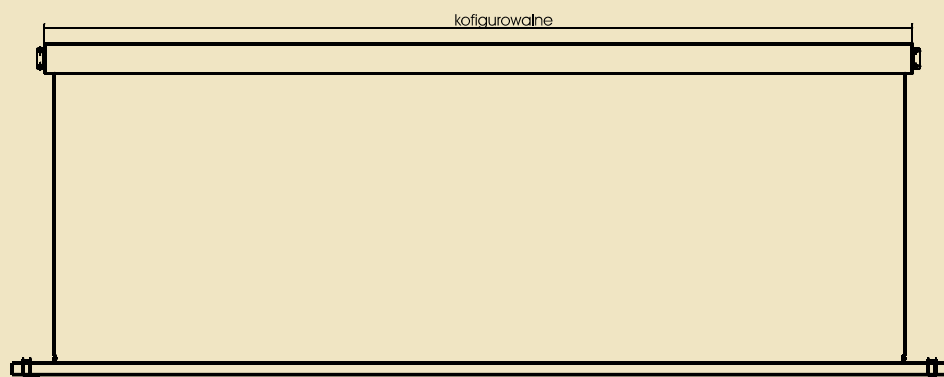
Zalety: winda umożliwia instalację ekranów w bardzo wysokich wnętrzach, opuszcza ekran na czas użytkowania, dopasowana wyglądem do ekranu.

Funkcjonalność: równomierna praca; regulowana pozycja zatrzymania; zasilanie 230V; w zestawie zwijacz kabla zasilającego ekran.



Winda opuszczająca ekran projekcyjny; UP-SCREEN wybierany jest do instalacji w wysokich pomieszczeniach.

Winda w zestawie ze zwijarką kabla zasilającego ekran elektryczny.



Edycja 2.0

UP-SCREEN	
Obudowa	alumiowa, srebrna, kształt elipsy (opcjonalnie inny RAL)
Przekrój obudowy	elipsa (W 13 cm x H 11 cm)
Instalacja	• sufit; • ściana
Max. Szerokość podstawy [cm]	590
Zwijacz kabla	automatyczny
Wysięg [mm]	konfigurowalny
Udźwig [kg]	konfigurowalny do 35 kg
Sterowanie	<ul style="list-style-type: none"> • włącznik klawiszowy • opcja: IR RF, Trigger 5-30V, 230V, RS232
Zasilanie	SOMFY, 230V 50Hz; 42dB
W zestawie	<ul style="list-style-type: none"> • UP-SCREEN; • zwijacz kabla; • belka nośna; • włącznik klawiszowy; • instrukcja;
Gwarancja	5 lat (napęd)
Produkcja	VIZ-ART Automation