

# Winda V-lift®



V-lift

*zawsze, kiedy chcesz*

Lubisz czystą linię i stylowe wnętrza?  
Pragniesz cieszyć się najnowszymi zdobyczami  
techniki zachowując piękno wnętrza?

V-Lift to wyjątkowe rozwiązanie do sypialni  
i niepowtarzalnych pomieszczeń.  
V-Lift jest przełomem dla ceniących  
komfort i estetykę.



 **VIZ-ART**  
AUTOMATION  
www.viz-art.pl

# Winda V-lift®

## Zastosowania:

- ekskluzywne wnętrza o dowolnej aranżacji
- salony Kina Domowego
- luksusowe jachty
- dworki, pałace
- oranżerie
- nieodłączny element systemów Inteligentny Dom



Troszczymy się o ekologię. Segregujemy pozostałości poprodukcyjne.



Szanujemy Twój czas. Produkty wykonane są precyzyjnie, zapewniając szybki montaż.



Produkcja wykonywana w Polsce. Nie importujemy produktów z Azji.



Bezpieczeństwo użytkowania dla dzieci i osób starszych.



Produkty wykonywane przez osoby dorosłe. Nie popieramy pracy dzieci.

## Wygoda użytkownika

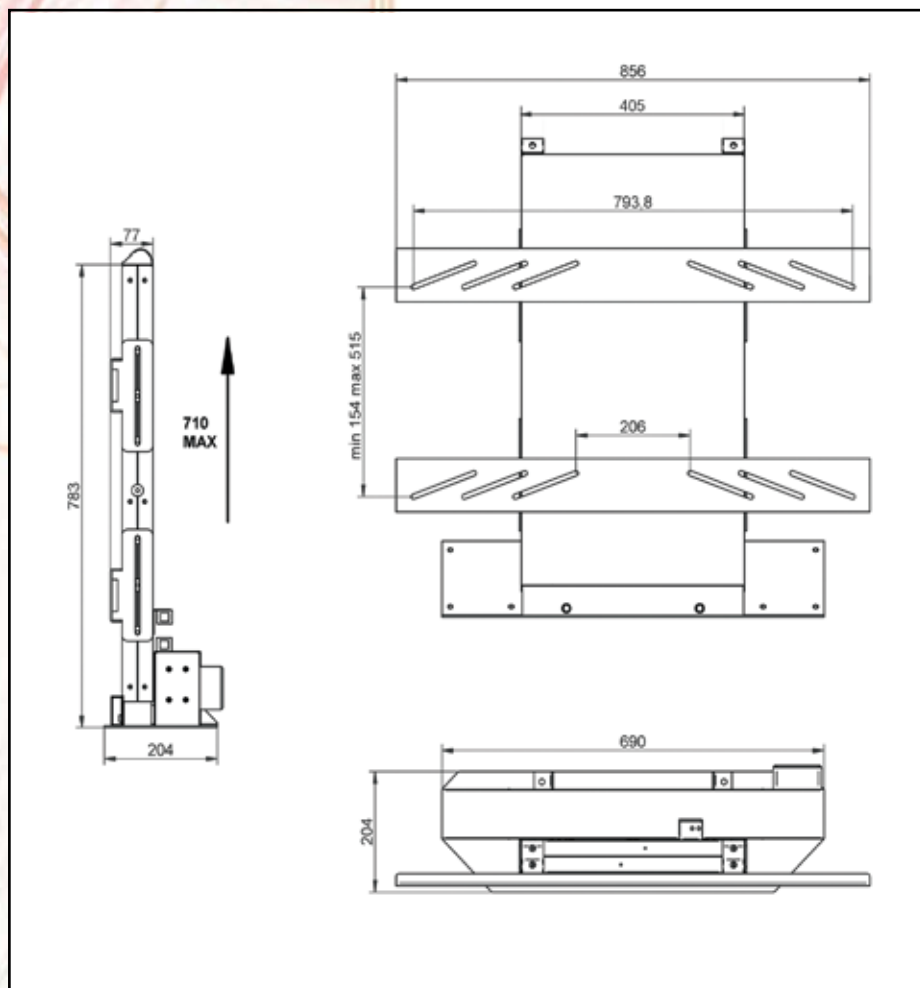
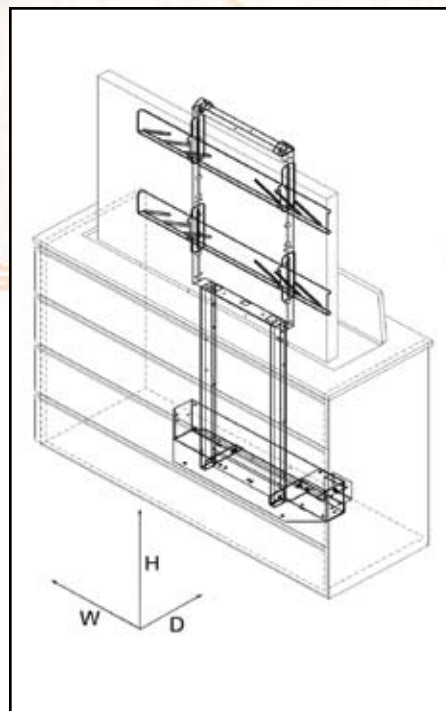
Winda V-Lift wysuwa z mebla telewizor na czas projekcji. Po zakończonym filmie V-Lift ukryje twoją plazmę, jednocześnie przywracając styl apartamentu. Winda V-Lift w wyjątkowy sposób przeniesie ciebie w świat filmu, pozostawiając styl salonu.

V-Lift to sprawdzone rozwiązanie, zapewniające niepowtarzalność, komfort i luksus wnętrza.

## Instalacja

Wybierz mebel a my umożliwimy ci zainstalowanie telewizora do windy V-Lift, zachowując funkcjonalność mebla.

V-Lift to rozwiązanie do każdego modelu i marki TV plazmowego i LCD.



|                                |  |
|--------------------------------|--|
| Nazwa                          | V-lift   |
| Całkowite wymiary windy        | W - 856 mm<br>D - 214 mm<br>H - 783 mm   |
| Wymiary zespołu ruchomego      | W - 405 mm<br>D - 77 mm<br>H - 783 mm  |
| Wymiary otworu w blacie        | D = 77 mm + D TV + 15 mm<br>W = W TV + 15 mm   |
| Wielkość ekranu                | od 26" do 46"  |
| Udźwig                         | do 70 kg   |
| Waga                           | 36 kg  |
| Napęd                          | Somfy  |
| Zasilanie                      | 230 V / 50 Hz  |
| Pobór prądu                    | 180 W  |
| Powtarzalność ruchu windy      | do 0,8 mm  |
| Sterowanie                     | <ul style="list-style-type: none"> <li>• RS-232</li> <li>• włącznik klawiszowy</li> <li>• TRIGGER 12V</li> <li>• podczerwień</li> <li>• radiowo</li> </ul>   |
| Uchwyt do telewizora           | (W x H) - 856 x 600 mm   |
| Otwory mocujące windę do mebla | ∅10mm  |
| Zabezpieczenia                 | przeciążeniowe i termiczne   |
| Cicha praca                    | 42dB   |
| W zestawie                     | <ul style="list-style-type: none"> <li>• kompletna winda</li> <li>• włącznik klawiszowy</li> <li>• zestaw montażowy</li> <li>• instrukcja montażu</li> </ul> |
| Gwarancja                      | 5 lat  |
| Produkcja                      | VIZ-ART Polska   |