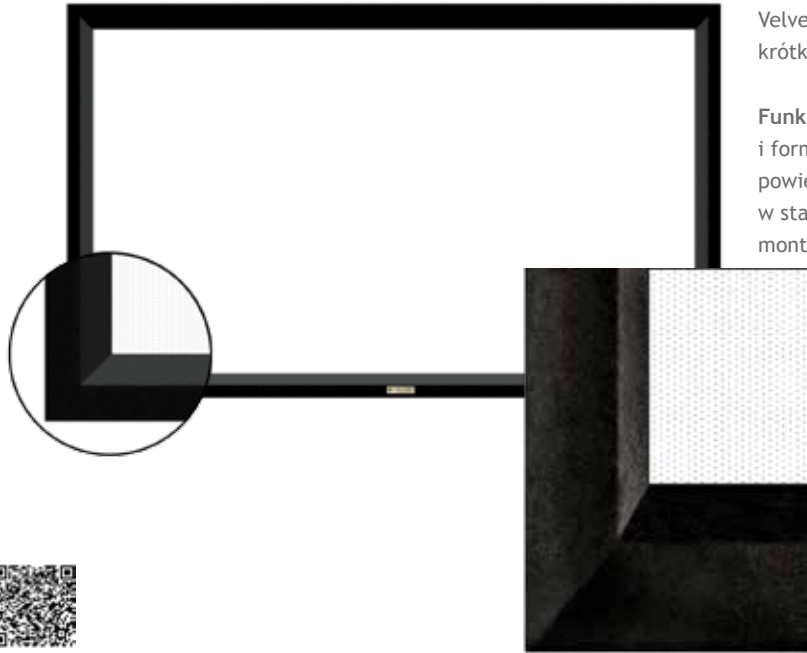


# VIZ-ART FRAME

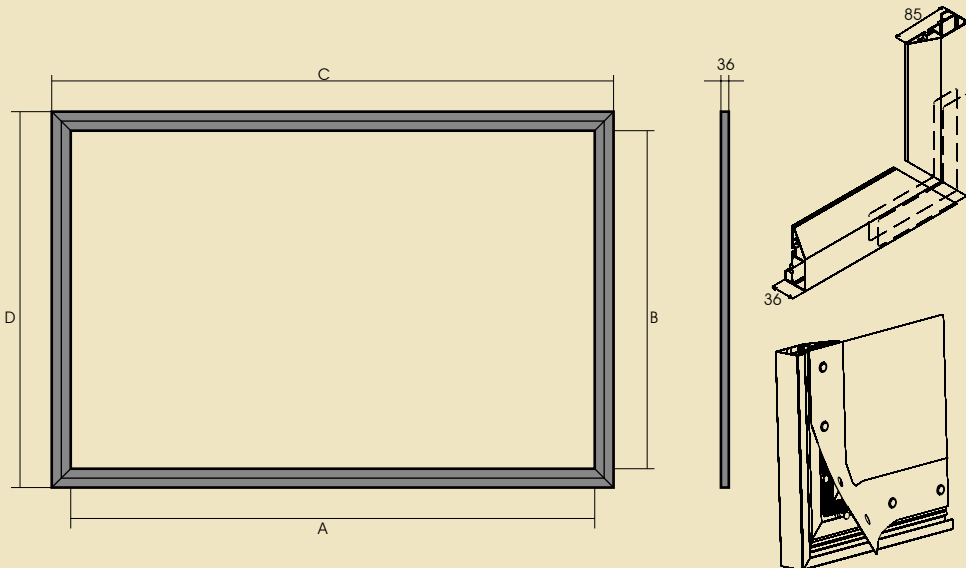
**Zalety ekranu:** naprężona powierzchnia projekcyjna i wyjątkowy design ramy w aksamitnej oprawie Velvet\*. Dedykowane do projektorów krótko- i ultraogniskowych.

**Funkcjonalność:** każdy wymiar i format; personalizacja; wybór powierzchni projekcyjnych; rama w standardzie Velvet i Classic; łatwy montaż; stabilność i trwałość.



Eleganckie ekrany ramowe do stałych instalacji AV w profesjonalnych salonach Kina

Domowego. W każdym formacie, w opcji Velvet lub Classic. Dla wymagających.



Szerokość (mm)	4:3				16:9			
	A	B	C	D	A	B	C	D
FRAME 180	1800	1350	1970	1520	1800	1013	1970	1183
FRAME 200	2000	1500	2170	1670	2000	1125	2170	1295
FRAME 240	2400	1800	2570	1970	2400	1350	2570	1520
FRAME 260	2600	1950	2770	2120	2600	1463	2770	1633
FRAME 280	2800	2100	2970	2270	2800	1575	2970	1745
FRAME 300	3000	2250	3170	2420	3000	1688	3170	1858
FRAME 350	3500	2625	3670	2795	3500	1969	3670	2139
FRAME 380	3800	2850	3970	3020	3800	2138	3970	2308
FRAME 400	4000	3000	4170	3170	4000	2250	4170	2420

VIZ-ART Ekran FRAME	
Rama	alumiuniowa (system napinania powierzchni)
Rama ekranu	<ul style="list-style-type: none"> <li>czarny lakier proszkowy</li> <li>czarny aksamit</li> </ul>
Instalacja	ściana
Powierzchnie:	<ul style="list-style-type: none"> <li>White Vision</li> <li>Dual Grey</li> <li>Perforated MW</li> <li>1,0G • 450g • 150° • 0,32mm</li> <li>2,6G • 450g • 100° • 0,32mm</li> <li>1,0G • 650g • 150° • 0,5mm</li> </ul>
Proporcje	<ul style="list-style-type: none"> <li>4:3</li> <li>16:9</li> <li>16:10</li> <li>i inne</li> </ul>
Max. Szerokość podstawy [cm]	400
W zestawie	<ul style="list-style-type: none"> <li>elementy ramy</li> <li>kątowniki montażowe</li> <li>powierzchnia projekcyjna</li> <li>komplet instalacyjny</li> <li>instrukcja montażu</li> </ul>
Gwarancja	2 lata
Producer	VIZ-ART Automation Europe

