

VIZ-ART PROTECT

Obudowy do projektorów:

- VIZ-ART PROTECT Slim;
- VIZ-ART PROTECT 54-80;
- VIZ-ART PROTECT 72-116

VIZ-ART
AUTOMATION



LISTA ELEMENTÓW:

- Obudowa do projektora
- Wysięgnik regulowany (uchwyt z wysięgnikiem, lub bezpośredni)
- Zestaw montażowy
- Instrukcja montażu
- Szablon montażowy

1. MONTAŻ:

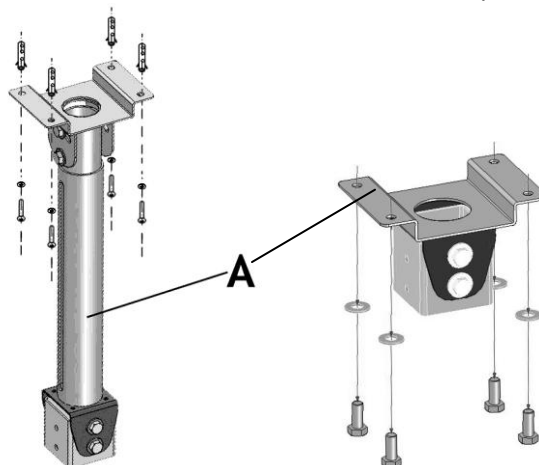
A. Oznaczenie miejsca:

Wybierz miejsce instalacji obudowy do sufitu. Zaznacz miejsca wywiercenia otworów, używając szablonu. Wywierć otwory w wyznaczonych miejscach.



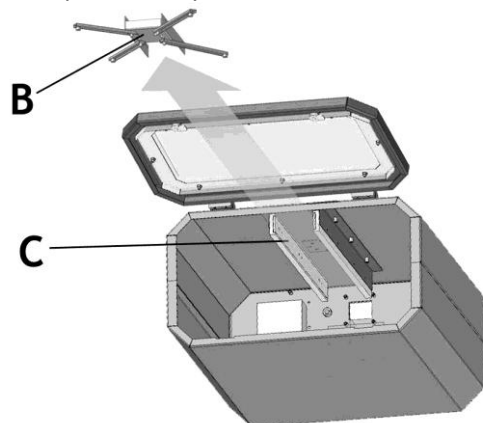
B. Montaż kołków:

Przymocuj element A do sufitu w wyznaczonym miejscu. Użyj wybranych kołków i śrub z zestawu montażowego. Użyj kołków z zestawu, jeżeli ściana/sufit jest z pełnej cegły. Jeżeli ściana/sufit jest z innego materiału, dobierz właściwe kołki do podłoża.



C. Montaż projektora:

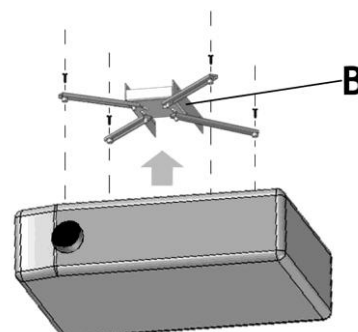
Zamontuj w obudowie projektor. Wsuń element B na prowadnicę C.



D. Montaż projektora c. d.:

Następnie przymocuj projektor do elementu B.

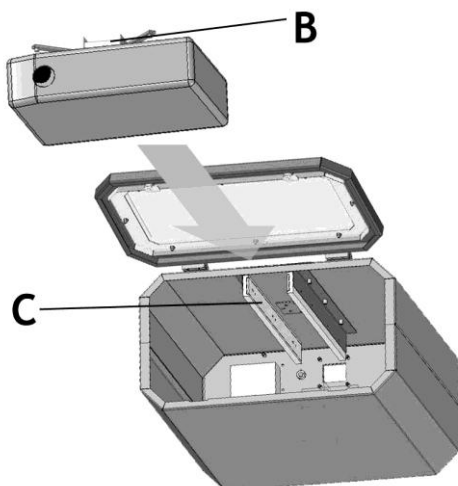
UWAGA! Do połączenia obudowy z uchwytem wybierz z zestawu montażowego odpowiednie śruby według zaleceń Producenta projektora.



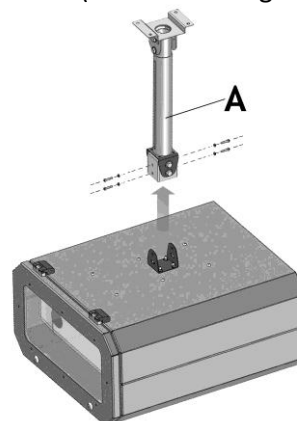
E. Wsuniecie projektora:

F. Wsuniecie projektora c. d.:

Wsuń projektor (z zamocowanym elementem B) po przewodnicy C do obudowy.

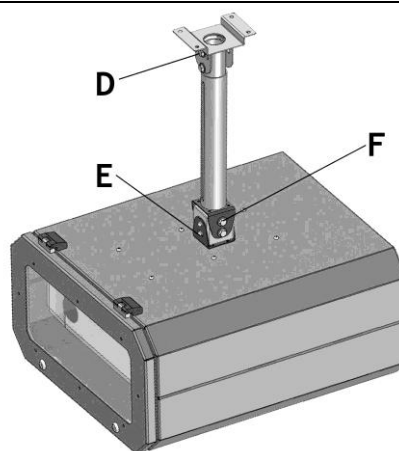
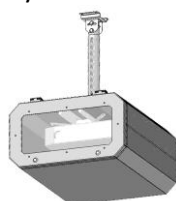


Zamknij obudowę i zablokuj dwoma zamkami (użyj dołączonych kluczyków). Następnie przykręć obudowę z projektorem do elementu A (zainstalowanego do sufitu).



G. Regulacja obrazu z projektora:

Jeżeli projektor nie wyświetla obrazu we właściwym położeniu, poluzuj odpowiednią śrubę D, E lub F i pochyl obudowę (wraz z projektorem) do komfortowej pozycji. Po uzyskaniu odpowiedniej pozycji projektora, dokręć poluzowane śruby.



H. Opis działania obudowy do projektora PROTECT:

Podłącz kabel zasilający projektora do Triggera 230V. Podłącz obudowę do zasilania przy użyciu komputerowego przewodu zasilającego.

Po uruchomieniu projektora, Trigger 230V (do którego podłączony jest projektor) uruchomi system chłodzenia i filtracji obudowy. Po wyłączeniu projektora, Trigger 230V po 3 minutach. automatycznie wyłącza system chłodząco-filtrujący.

Uwagi serwisowe: W zależności od stopnia zanieczyszczenia powietrza w otoczeniu obudowy, należy wymieniać wkład filtrujący co 3 – 6 miesięcy. Jest to konieczne, aby uniknąć przegrzania projektora pracującego w obudowie.

2. DANE TECHNICZNE

Udźwig obudowy:	17 kg
Regulacja:	górną-dół; prawo-lewo; Pochylenie względem ekranu
Ciężar obudowy:	PROTECT Slim 25 kg; PROTECT 54-80 26,7 kg; PROTECT 72-116 27,5 kg

3. ZAWARTOŚĆ zestawu montażowego do projektora :

Śruby:	M4x20 – 4 szt.; M5x20 – 4 szt.; M6x20 – 4 szt.; M8x20 – 4 szt.;
Podkładki:	ø4x9 – 4 szt.; ø5x10 – 4 szt.; ø6x12 – 4 szt.; ø8x16 – 4 szt.;
Kołki rozporowe:	ø8x40 – 4 szt.
Wkręty:	ø5x40 z płaskim łbem – 4 szt.

Producent: VIZ-ART Automation
tel.+48 22/6138899 www.viz-art.pl