

# ZIP Plasma Mount

## UCHWYT DO TV PLAZMOWYCH

Od 37" do 60"

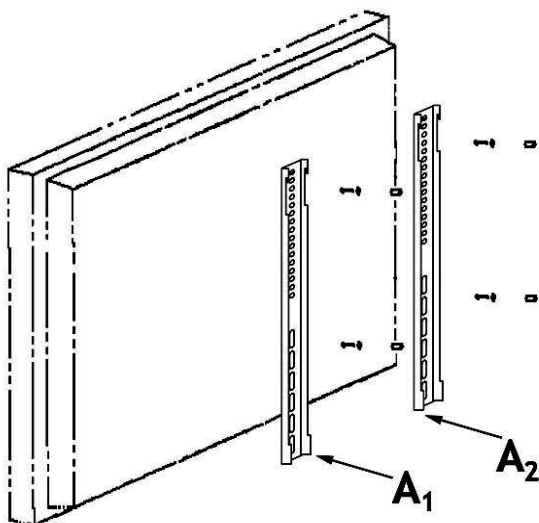


### 1. LISTA ELEMENTÓW:

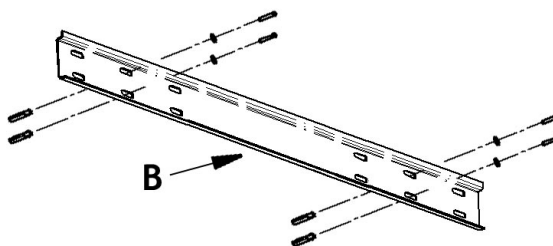
Uchwyt - (3 elementy)  
Zestaw montażowy - (1 komplet)  
Instrukcja montażu

### 2. INSTALACJA:

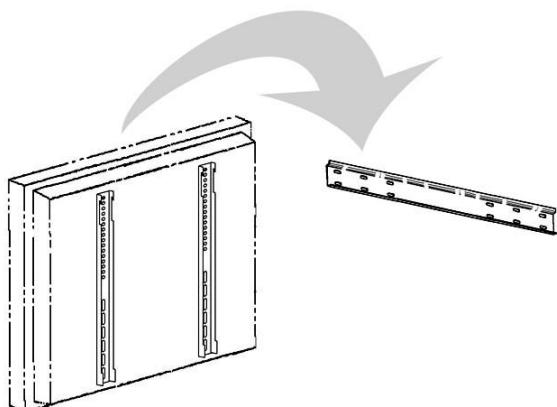
A. Elementy montażowe uchwyty A1 i A2 zamontuj do TV używając wybranych śrub z zestawu montażowego.



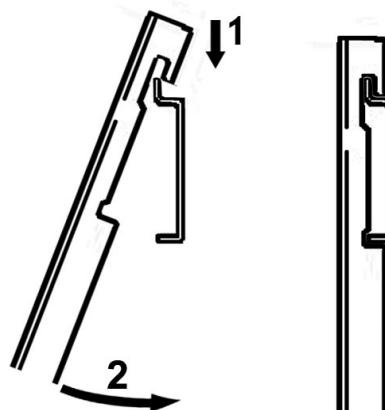
B. Element montażowy uchwyty B zainstaluj do ściany stałej używając śrub i kotków rozporowych. Wypoziomuj element przed przykręceniem.



c. Powieś TV z zamontowanymi elementami uchwyty na ścianie (element B).

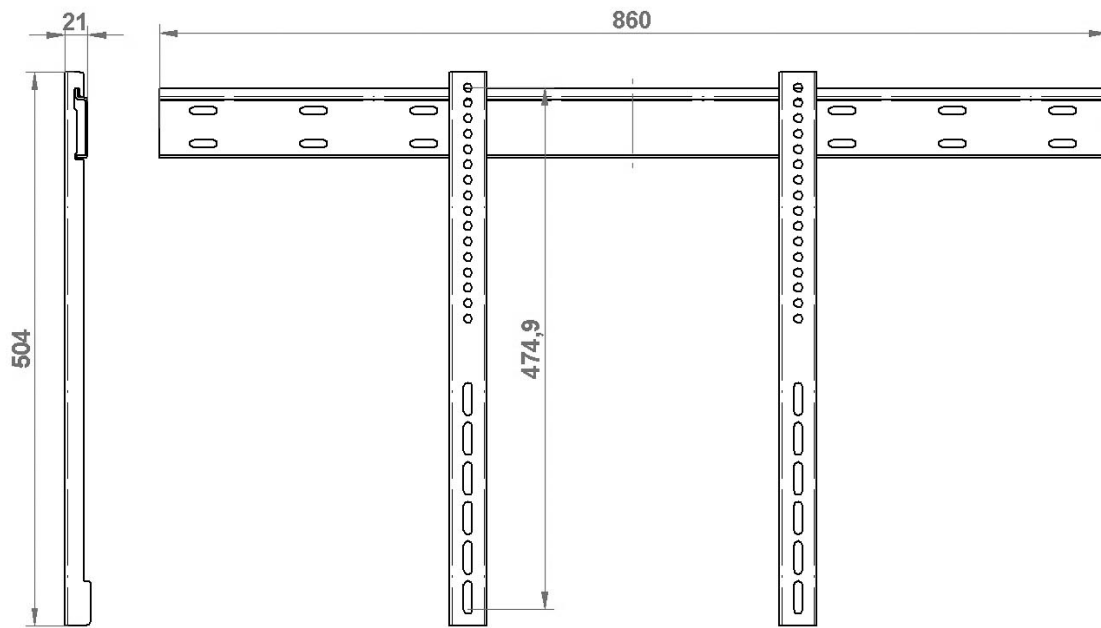


D. Instalując TV wykonaj krok 1 oraz krok 2 wg rysunku. W tym położeniu uchwyt blokuje się zabezpieczając TV.



### 3. REGULACJA:

#### A. Uchwyt ZIP Plasma Mount dedykowany do stałej pozycji montażu



### 4. DANE TECHNICZNE:

Nazwa produktu:	ZIP Plasma Mount
Regulacja:	Stała pozycja
Ciężar uchwytu:	1,7 kg
Udźwig:	50 kg

### 5. ZAWARTOŚĆ zestawu montażowego :

Śruby:	M5x16 - 4 szt.; M6x20 - 4 szt.; M8x20 - 4 szt.;
Podkładki:	Ø 6x12 - 4 szt.; Ø 8x16 - 4 szt.;
Kółki rozporowe:	Ø 10x50 - 4 szt.
Wkręty:	Ø 6x50 - 4 szt.

Producent:

VIZ-ART Automation

tel. +48 22/6138899 [www.viz-art.pl](http://www.viz-art.pl)