

# UP-LIFT

Winda do projektorów

VIZ-ART  
AUTOMATION

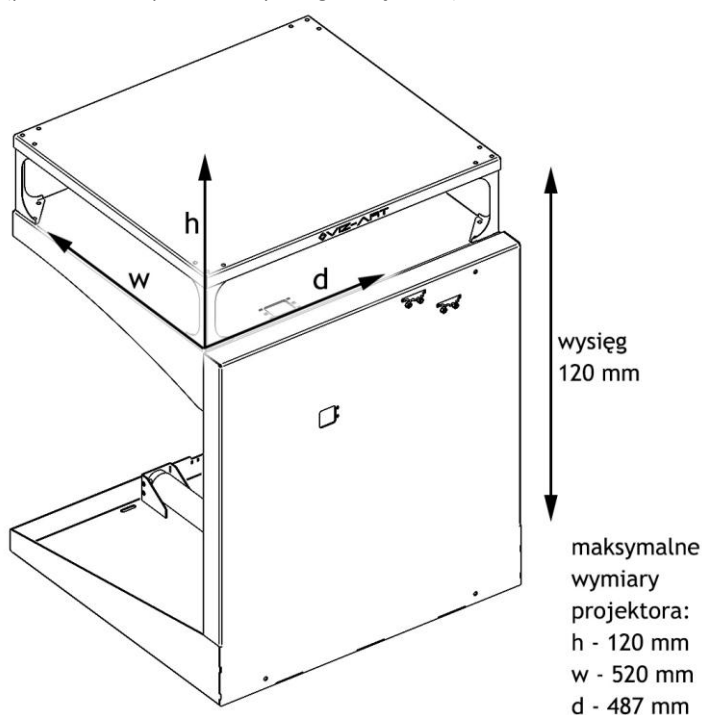
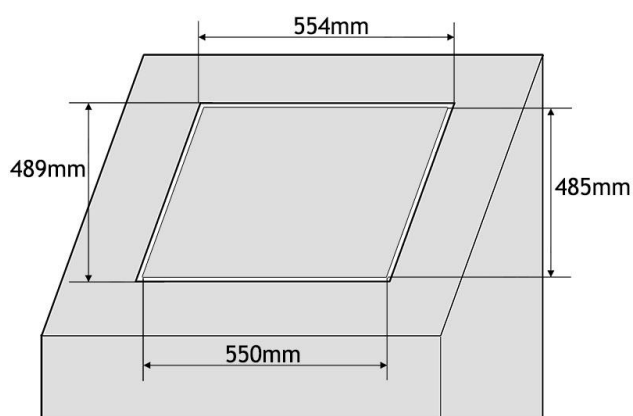
## LISTA ELEMENTÓW:

- Winda
- Włącznik klawiszowy
- Instrukcja montażu
- Zestaw montażowy



## 1. INSTALACJA:

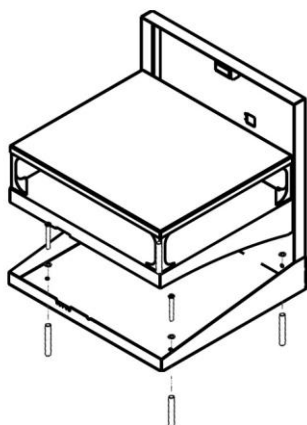
A. Wytnij otwór w meblu z wymiarami podanymi na rysunku (po dokonaniu pomiaru fizycznego urządzenia).



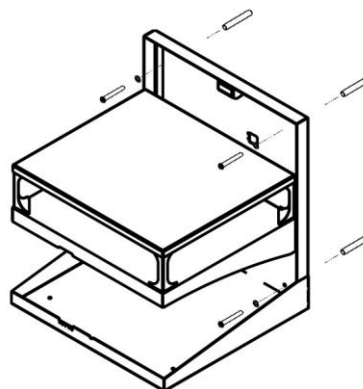
B. Zamontuj windę używając śrub z zestawu.

Wyznacz miejsce montażu obudowy w przygotowanym na wymiar otworze. Następnie przykręć windę, używając śrub z zestawu.

Montaż do podłogi

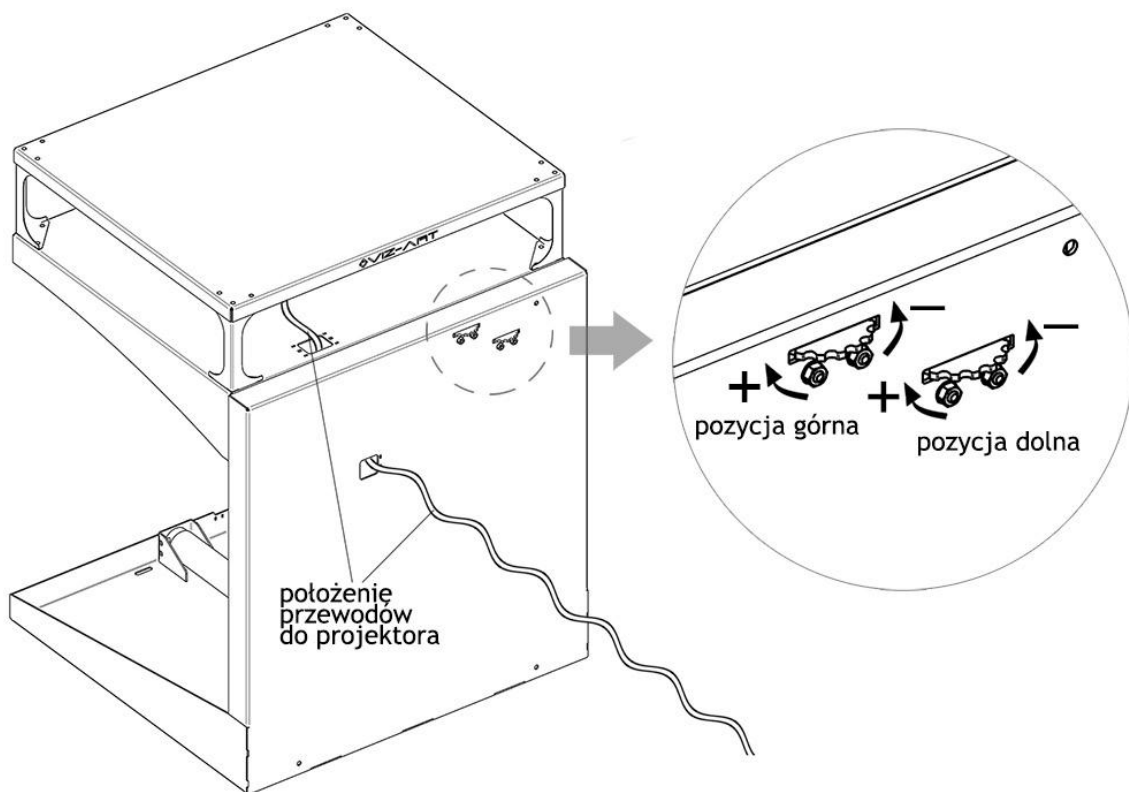


Montaż do ściany



## 2. Regulacja windy:

A. Regulacja pozycji zatrzymań windy odbywa się przez odpowiednią regulację pokrętkami. Schemat regulacji pokazany poniżej.

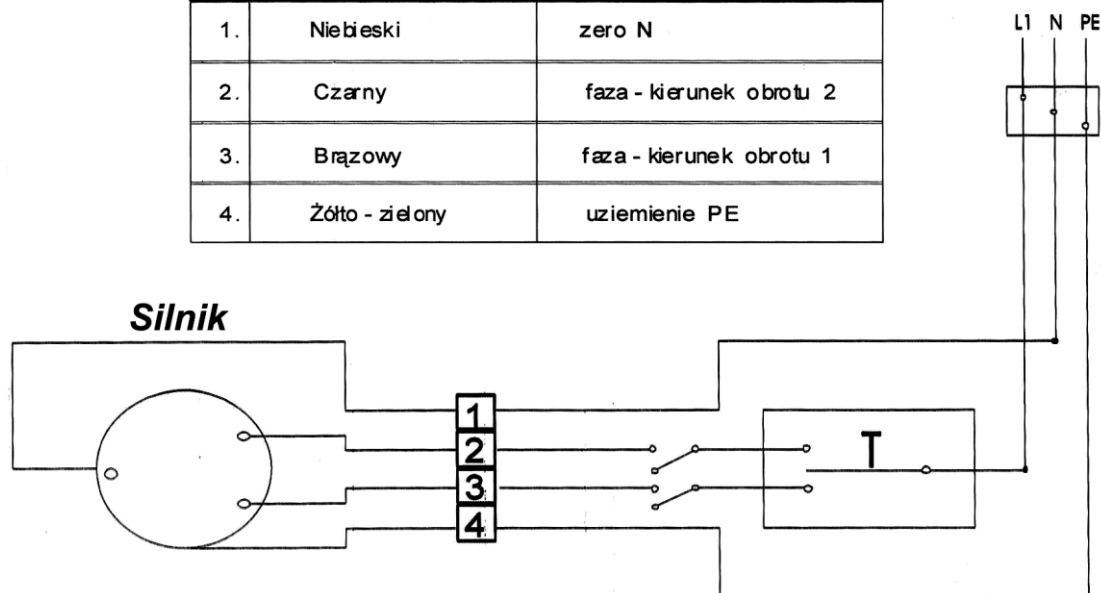


## 3. PODŁĄCZENIE ELEKTRYCZNE

A. Podłączenia windy do zasilania 230V mogą dokonywać osoby z odpowiednimi uprawnieniami. Podłączenie musi być wykonane zgodnie ze schematem wg instrukcji.

### OPIS PRZEWODÓW

1.	Niebieski	zero N
2.	Czarny	faza - kierunek obrotu 2
3.	Brazowy	faza - kierunek obrotu 1
4.	Żółto - zielony	uziemienie PE



Rys. Schemat połączeń

## 4. DANE TECHNICZNE

Wysięg:	120 mm
Udźwig:	30 kg
Zasilanie:	230V / 50 HZ

Producent: VIZ-ART Automation  
tel.+48 22/6138899 www.viz-art.pl

## Zasady bezpieczeństwa użytkowania urządzeń VIZ-ART AUTOMATION

### INFORMACJE DOTYCZĄCE BEZPIECZEŃSTWA

Po przeczytaniu należy zachować instrukcję w celu wykorzystania jej w przyszłości.

- Nie należy pozwalać dzieciom na zabawę sterownikiem windy (włącznikiem lub pilotem zdalnego sterowania).
- Nie wolno pozostawiać sterowników windy w zasięgu dzieci.
- Należy okresowo przeprowadzać kontrolę instalacji urządzenia w celu wykrycia i usunięcia nieprawidłowości lub uszkodzeń.
- W przypadku ich wykrycia należy zaniechać korzystania z windy do czasu ich usunięcia.
- Nie należy przebywać w bezpośrednim pobliżu windy podczas wysuwania oraz chowania projektora ponad sufit. W przypadku awarii urządzenia może grozić to kontuzjami lub poranieniem.
- Nie wolno montować żadnych przedmiotów dodatkowych do podstawy windy. Grozi to uszkodzeniem windy i/lub poranieniem osób.
- Wszelkie prace instalacyjne powinny być wykonywane przez instalatora posiadającego wymagane uprawnienia.
- Niepoprawnie przeprowadzony montaż może grozić uszkodzeniem produktu oraz utratą zdrowia.
- Montaż do sufitu stałego należy przeprowadzić używając wyłącznie oryginalnych elementów dedykowanych do wybranego modelu windy.
- Nie dopuszcza się wykonywać żadnych czynności, które mogą spowodować uszkodzenie przewodu zasilającego lub wtyczki sieciowej.
- Nie wolno dokonywać zmian w zakresie kabla sieciowego: modyfikować go we własnym zakresie, umieszczać kabla sieciowego w bezpośrednim sąsiedztwie gorących obiektów, silnie zaginać, skręcać, ciągnąć za kabel sieciowy, stawiać na kablu ciężkich przedmiotów, zawiązać kabla sieciowego w zwoje.
- Korzystanie z urządzenia z uszkodzonym kablem zasilającym może spowodować porażenie prądem elektrycznym, zwarcia w instalacji oraz pożar w ich efekcie.
- Nie wolno dotykać przewodu sieciowego oraz wtyczki sieciowej mokrymi rękami.
- Należy zawsze postępować zgodnie z zaleceniami opisanymi w niniejszej informacji oraz instrukcji montażu urządzenia.
- Upewnij się, że winda nie uległa uszkodzeniom w czasie transportu oraz nie była modyfikowana przez osoby nieuprawnione.

### ZALECENIA DOTYCZĄCE INSTALACJI

- Instalacja windy powinna być przeprowadzona przez wykwalifikowanego instalatora zgodnie z opisanymi zaleceniami w instrukcji montażu. Podłączenie elektryczne powinno być przeprowadzone przez osoby posiadające wymagane uprawnienia.
- Do instalacji windy należy użyć śrub i kotw mocujących odpowiednich do rodzaju sufitu stałego, do którego winda jest montowana oraz stabilnych oryginalnych elementów dodatkowych dedykowanych do wybranego modelu windy.
- Po zamocowaniu windy, a przed jej pierwszym wysunięciem sprawdź, czy jest należyście wypoziomowana. Jeżeli nie jest dokładnie wypoziomowana należy skorygować montaż windy. Nie wolno korzystać z windy, która nie jest poprawnie zainstalowana.
- Nie modyfikuj i nie rozkręcaj elementów windy, grozi to trwałym uszkodzeniem windy i/lub niebezpieczeństwem dla użytkowników.

### WARUNKI GWARANCJI

- 1) Okres gwarancji na windę wynosi 24 miesiące od daty sprzedaży urządzenia widniejącej na oryginale dowodu zakupu.
- 2) Okres gwarancji na silnik elektryczny windy wynosi 24 miesiące.
- 3) Gwarant zobowiązuje się do bezpłatnego usunięcia uszkodzeń dostarczonego do serwisu urządzenia, posiadającego wady powstałe w wyniku wad wykonawczych albo materiałowych, które ujawnią się w okresie trwania gwarancji.
- 4) Gwarancja nie obejmuje:
  - a) uszkodzeń powstałych w wyniku użytkowania windy niezgodnego z zasadami opisanymi w instrukcji użytkownika,
  - b) uszkodzeń powstałych w wyniku niewłaściwego przechowywania lub transportu,
  - c) uszkodzeń mechanicznych windy,
  - d) skokowych zmian napięcia w sieci energetycznej,
  - e) demontażu i ponownego montażu windy
- 5) Usunięcie wad nastąpi w ciągu 14 dni od daty przyjęcia reklamowanej windy do naprawy w serwisie.
- 6) Adres serwisu VIZ-ART AUTOMATION:  
Al. Nadwiślańska 54, bud. C, 05-410 Józefów; tel. 22/6138899



Wyprodukowano po 13.08.2005.

Nie wyrzucać zużytych urządzeń elektrycznych i elektronicznych razem z odpadami komunalnymi, ze względu na obecność w sprzęcie niebezpiecznych dla środowiska substancji. Urządzenia te należy przekazywać do punktu zbiórki w celu poddania recyklingowi. Informacja o punktach zbiórki dostępna jest u lokalnych władz samorządowych lub w placówkach handlowych.



## DEKLARACJA ZGODNOŚCI

firma **VIZ-ART AUTOMATION**  
deklaruje z pełną odpowiedzialność, że produkty:



**Windy do projektorów:** SIMPLE Slim 15/350; SIMPLE Slim 15/720; SIMPLE Slim 15/1100; SIMPLE Slim 15/1440; SIMPLE Slim 15/1800; UP-LIFT; CINE-LIFT; CINEMAX-LIFT; UP-LIFT; CINE-LIFT; CINEMAX-LIFT; SLIM LIFT 12/1640; SLIM LIFT 10/3250; SPAV 30/420; SPAV 30/780; SPAV 30/1560; SPAV 30/1960; SPAV 30/2800; SPAV 30/3500; SPAV 30/4200; SPAVMAX 60/420; SPAVMAX 60/780; SPAVMAX 60/1560; SPAVMAX 60/1960; SPAVMAX 60/2800; SPAVMAX 60/3500; SPAVMAX 60/4200; MAX-LIFT 130/4500; MAX-LIFT 130/6500 do których odnosi się niniejsza deklaracja, stosownie do:

- dyrektywy niskonapięciowej 73/23EEC wraz z modyfikacjami dyrektywy 93/68/EEC
- dyrektywy kompatybilności elektromagnetycznej 89/336/EEC wraz z modyfikacjami dyrektywy 92/31/EEC, 93/68/EEC i 91/263/EEC

są zgodne z następującymi europejskimi normami:

**EN 60335-2-97 w odniesieniu do EN 60335-1**

**EN 55014-1, EN 55014-2, EN 61000-3-2, EN 61000-3-3**

i oznaczone są znakiem CE.



