

V-LIFT / VMAX-LIFT

Windy do monitorów

VIZ-ART
AUTOMATION

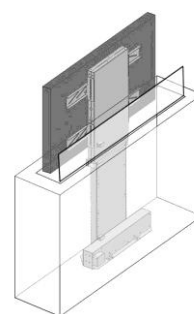
LISTA ELEMENTÓW:

- Winda
- Elementy uchwyty do TV
- Prowadnica do kabli
- Włącznik ścienny
- Instrukcja montażu
- Zestaw montażowy



1. INSTALACJA - SPOSÓB 1:

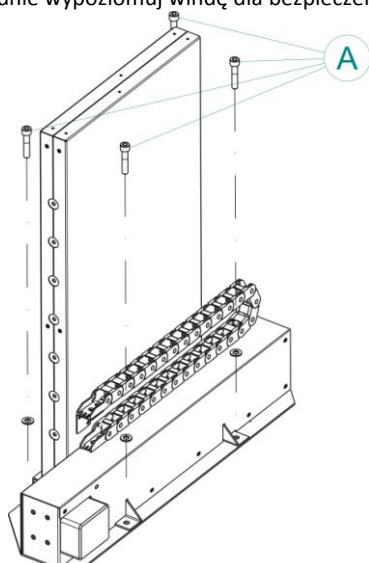
Instalacja windy V-LIFT / VMAX-LIFT z telewizorem wewnątrz mebla np. komody wybranej przez Użytkownika. Uniwersalna winda V-LIFT / VMAX-LIFT przeznaczona jest do instalacji do podstawy mebla. Wysuwający się telewizor odchyła element blatu mebla - klapę (nie wchodzi w skład zestawu). Winda chowając monitor zwalnia element blatu, który opuszczając się zakrywa otwór w blacie. Wysunięcie monitora z mebla powoduje odchylenie elementu blatu. Taki sposób montażu wymaga zastosowania zawiasów w blacie komody.



- A. Wybierz miejsce instalacji windy V-LIFT / VMAX-LIFT. Zaznacz miejsca otworów i przykręć śrubami A windę do podłogi lub podłoża mebla.

Uwaga! Montaż TV przeprowadzaj wyłącznie przy maksymalnie opuszczonej windzie i odłączonym napięciu.

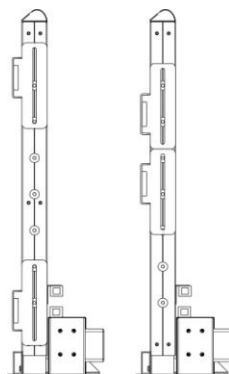
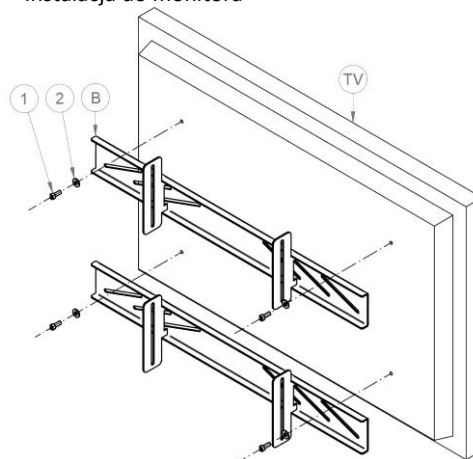
Winda V-LIFT / VMAX-LIFT musi być zamontowana do stabilnego mebla przy użyciu 4 śrub.
Dokładnie wypoziomuj windę dla bezpieczeństwa pracy.



Wysuń maksymalnie windę do góry, a następnie do windy przymocuj telewizor z zamontowanymi elementami mocującymi TV.

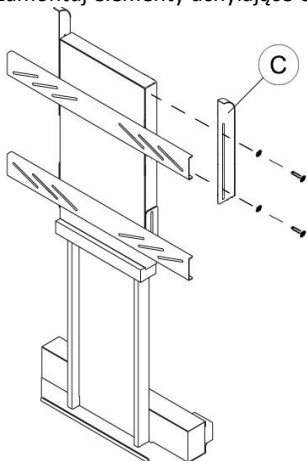
- B. Zamontuj elementy B do monitora, przy pomocy śrub 1 i 2 (z zestawu montażowego).

Instalacja do monitora

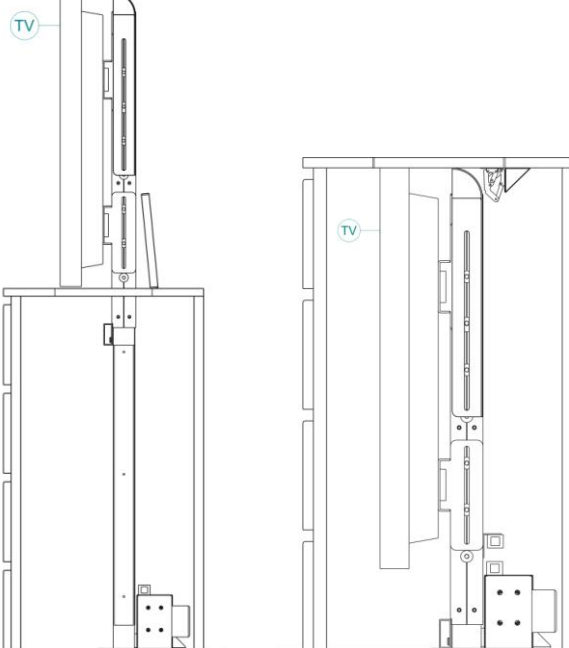


Zakres rozstawu uchwyty do TV, sprawdź w karcie katalogowej wybranej windy

C. Do windy zamontuj elementy uchylające C.

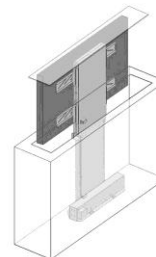


D. Zainstalowana winda (z monitorem) wysunięta i schowana.



2. INSTALACJA - SPOSÓB 2:

Telewizor zainstalowany jest wewnątrz wybranego mebla z użyciem windy V-LIFT / VMAX-LIFT. W takiej instalacji element blatu jest na stałe przymocowany ponad monitorem (opcja dodatkowa). Wysunięcie monitora z mebla podnosi element blatu mebla.

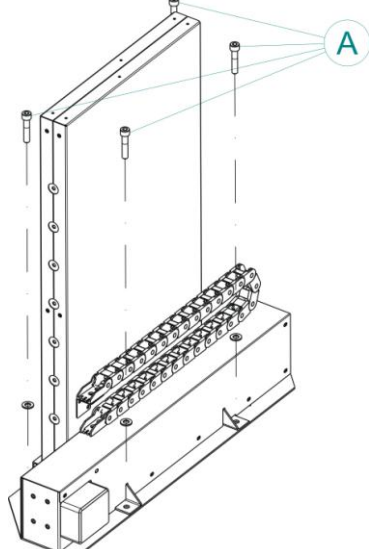


A. Wybierz miejsce instalacji windy V-LIFT / VMAX-LIFT. Zaznacz miejsca otworów i przykręć śrubami A windę do podłogi mebla.

Uwaga! Montaż TV przeprowadzaj wyłącznie przy maksymalnie opuszczonej windzie i odłączonym napięciu.

Winda V-LIFT / VMAX-LIFT musi być zamontowana do stabilnego mebla przy użyciu 4 śrub.

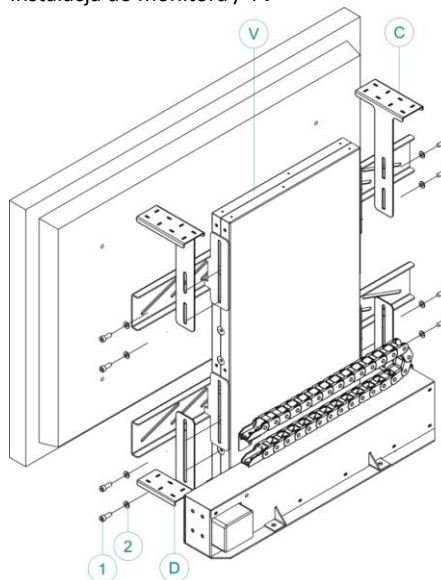
Dokładnie wypoziomuj windę dla bezpieczeństwa pracy.



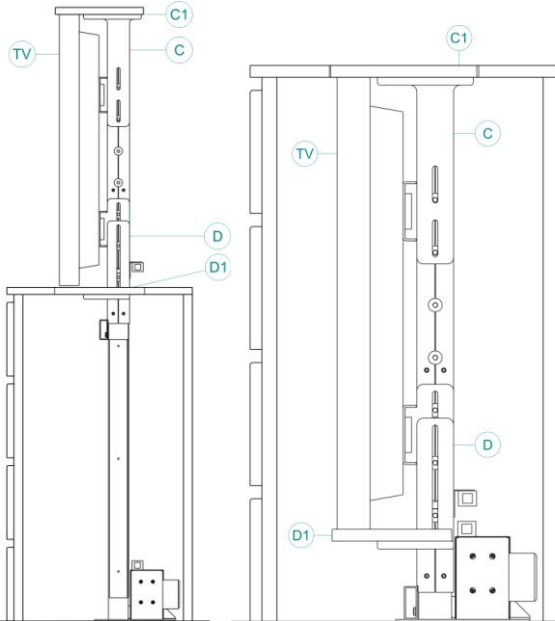
Wysuń maksymalnie windę do góry, a następnie do windy przymocuj telewizor z zamontowanymi elementami mocującymi TV.

B. Zamontuj elementy z zestawu montażowego Ci D do monitora (opcja dodatkowa), przy pomocy śrub 1 i 2.

Instalacja do monitora / TV



C. Zainstalowana winda (z monitorem) wysunięta i schowana.

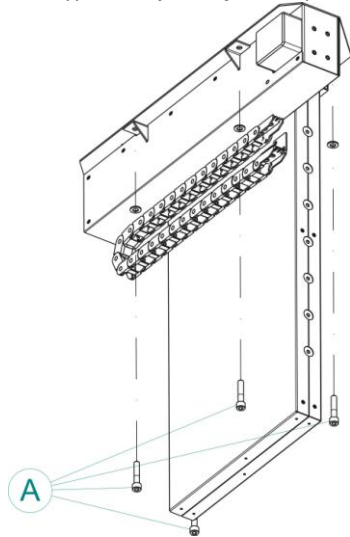


3. INSTALACJA - SPOSÓB 3:

Opcja – monitor umieszczony wewnątrz zabudowy meblowej, sufitowej lub sufitu podwieszanego. Telewizor wysuwany jest na windzie V-LIFT / VMAX-LIFT.

A. Wybierz miejsce instalacji windy V-LIFT / VMAX-LIFT. Zaznacz miejsca otworów i przykręć śrubami A windę do sufitu stałego.

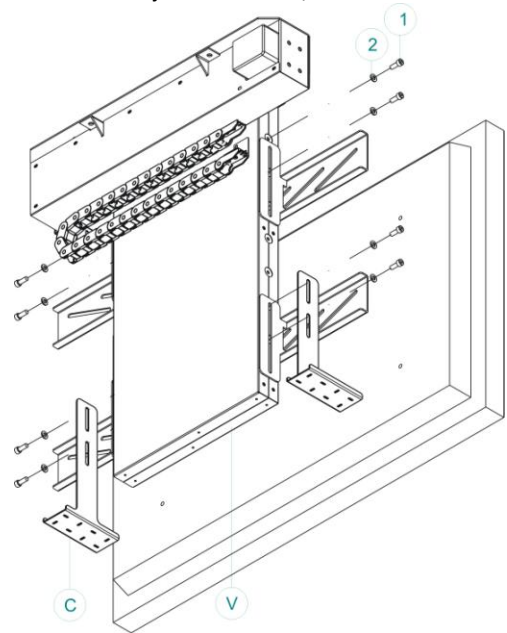
Uwaga! Montaż TV przeprowadzaj wyłącznie przy maksymalnie opuszczonej windzie i odłączonym napięciu. Winda V-LIFT / VMAX-LIFT musi być zamontowana do stabilnego stabilnego podłoża przy użyciu 4 śrub. Dokładnie wypoziomuj windę dla bezpieczeństwa pracy.



Wysuń maksymalnie windę do dołu, a następnie do windy przymocuj telewizor z zamontowanymi elementami mocującymi TV.

B. Zamontuj elementy C (opcjonalne) do monitora, przy pomocy śrub 1 i 2 (z zestawu montażowego).

Instalacja do monitora / TV



Ważne: Elementy C należy zamówić dodatkowo.

4. SCHEMAT PODŁĄCZENIA:

(FREE POTENTIAL CONTROL)

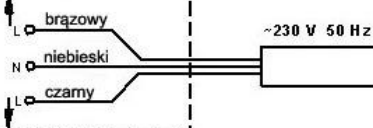
**STEROWANIE
BEZNAPIĘCIOWE !!**

włącznik klawiszowy



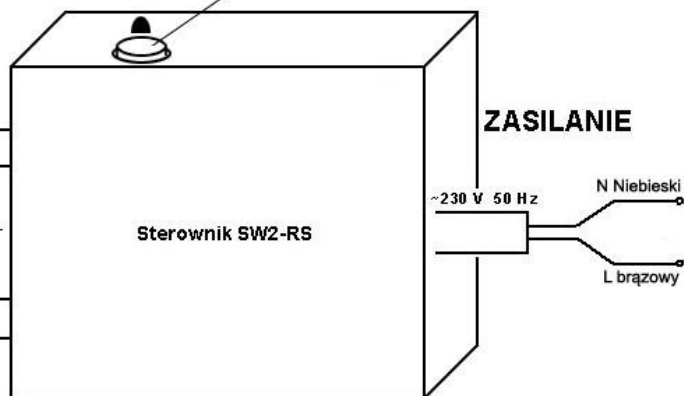
OPCJONALNIE :

- Odbiornik Radiowy
- Odbiornik Podczerwieni
- Trigger
- Włącznik Klawiszowy



**STEROWANIE
NAPIĘCIOWE
(VOLTAGE CONTROL)**

przycisk programowania



5. Przygotowanie do PROGRAMOWANIA I PROGRAMOWANIE:

1. Po zainstalowaniu WINDY V-LIFT / VMAX-LIFT do mebla dokonaj podłączenia włącznika klawiszowego do przewodu (sterowanie bezprądowe).
2. Podłącz windę do zasilania wg schematu elektrycznego (STEROWANIE BEZNAPIĘCIOWE / POTENTIAL FREE CONTROL), dioda zamiga szybko 20razy. Winda jest gotowa do programowania.
3. Zainstaluj do windy telewizor / monitor. Programowanie należy przeprowadzić po obciążeniu windy V-LIFT / VMAX-LIFT zainstalowanym telewizorem (symetrycznie umieszczonego na windzie).

PROGRAMOWANIE POŁOŻENIA GÓRNEGO I DOLNEGO WINDY :

1. Przyłóż palec (stanowczym dotykiem) do wyznaczonego „pola dotyku” i przytrzymaj do czasu aż dioda zaświeci się 5 razy. Zabierz palec. Dioda zaświeci się pulsując (20krotne miganie) potwierdzając wprowadzenie w stan programowania.
2. **Programowanie pozycji dół:** Ustaw dolne wymagane położenie windy za pomocą włącznika klawiszowego, a następnie przyłóż palec (stanowczym dotykiem) do wyznaczonego „pola dotyku” zatwierdzając dolne położenie windy. Dioda szybko zamiga 4 razy potwierdzając zapamiętanie dolnego położenia windy.
3. **Programowanie pozycji górnej:** Ustaw górne wymagane położenie windy za pomocą włącznika klawiszowego, a następnie przyłóż palec (stanowczym dotykiem) do wyznaczonego „pola dotyku” zatwierdzając górne położenie windy. Dioda szybko zamiga 20 razy potwierdzając zapamiętanie górnego położenia windy oraz wyjście ze stanu programowania.
4. **Programowanie zostało zakończone.** Urządzenie jest gotowe do użytkowania.

Uwaga: Winda po zaprogramowaniu może być sterowana za pomocą włącznika STEROWANIE BEZNAPIĘCIOWE / POTENTIAL FREE CONTROL lub STEROWANIE NAPIĘCIOWE / VOLTAGE CONTROL.

6. DANE TECHNICZNE a: V-LIFT; b: VMAX-LIFT

Cicha praca:	42dB
Wysokość mechanizmu:	a: 783mm; b: 856mm
Wysięg max:	a: 710mm; b: 1400mm
Pozycje zatrzymania:	Regulowane – programowane
Miejsce montażu:	mebel, sufit, zabudowa
Pobór prądu:	40 W
Udźwig windy:	a: do 70 kg; b: 130kg
Sterowanie (opcjonalnie):	<ul style="list-style-type: none">• RS-232• włącznik klawiszowy• TRIGGER 12V• podczerwień• radiowo
Zasilanie:	230 V / prąd stały

Producent: VIZ-ART Automation

tel.+48 22/6138899 www.viz-art.pl

Zasady bezpieczeństwa użytkowania urządzeń VIZ-ART AUTOMATION

INFORMACJE DOTYCZĄCE BEZPIECZEŃSTWA

Po przeczytaniu należy zachować instrukcję w celu wykorzystania jej w przyszłości.

- Nie należy pozwalać dzieciom na zabawę sterownikiem windy (włącznikiem lub pilotem zdalnego sterowania).
- Nie wolno pozostawiać sterowników windy w zasięgu dzieci.
- Należy okresowo przeprowadzać kontrolę instalacji urządzenia w celu wykrycia i usunięcia nieprawidłowości lub uszkodzeń.
- W przypadku ich wykrycia należy zaniechać korzystania z windy do czasu ich usunięcia.
- Nie należy przebywać w bezpośrednim pobliżu windy podczas wysuwania oraz chowania projektora ponad sufit. W przypadku awarii urządzenia może grozić to kontuzjami lub poranieniem.
- Nie wolno montować żadnych przedmiotów dodatkowych do podstawy windy. Grozi to uszkodzeniem windy i/lub poranieniem osób.
- Wszelkie prace instalacyjne powinny być wykonywane przez instalatora posiadającego wymagane uprawnienia.
- Niepoprawnie przeprowadzony montaż może grozić uszkodzeniem produktu oraz utratą zdrowia.
- Montaż do sufitu stałego należy przeprowadzić używając wyłącznie oryginalnych elementów dedykowanych do wybranego modelu windy.
- Nie dopuszcza się wykonywać żadnych czynności, które mogą spowodować uszkodzenie przewodu zasilającego lub wtyczki sieciowej.
- Nie wolno dokonywać zmian w zakresie kabla sieciowego: modyfikować go we własnym zakresie, umieszczać kabla sieciowego w bezpośrednim sąsiedztwie gorących obiektów, silnie zaginać, skręcać, ciągnąć za kabel sieciowy, stawiać na kablu ciężkich przedmiotów, zawiązać kabla sieciowego w zwoje.
- Korzystanie z urządzenia z uszkodzonym kablem zasilającym może spowodować porażenie prądem elektrycznym, zwarcia w instalacji oraz pożar w ich efekcie.
- Nie wolno dotykać przewodu sieciowego oraz wtyczki sieciowej mokrymi rękami.
- Należy zawsze postępować zgodnie z zaleceniami opisanymi w niniejszej informacji oraz instrukcji montażu urządzenia.
- Upewnij się, że winda nie uległa uszkodzeniom w czasie transportu oraz nie była modyfikowana przez osoby nieuprawnione.

ZALECENIA DOTYCZĄCE INSTALACJI

- Instalacja windy powinna być przeprowadzona przez wykwalifikowanego instalatora zgodnie z opisanymi zaleceniami w instrukcji montażu. Podłączenie elektryczne powinno być przeprowadzone przez osoby posiadające wymagane uprawnienia.
- Do instalacji windy należy użyć śrub i kotw mocujących odpowiednich do rodzaju sufitu stałego, do którego winda jest montowana oraz stabilnych oryginalnych elementów dodatkowych dedykowanych do wybranego modelu windy.
- Po zamocowaniu windy, a przed jej pierwszym wysunięciem sprawdź, czy jest należycie wypoziomowana. Jeżeli nie jest dokładnie wypoziomowana należy skorygować montaż windy. Nie wolno korzystać z windy, która nie jest poprawnie zainstalowana.
- Nie modyfikuj i nie rozkręcaj elementów windy, grozi to trwałym uszkodzeniem windy i/lub niebezpieczeństwem dla użytkowników.

WARUNKI GWARANCJI

- 1) Okres gwarancji na windę wynosi 24 miesiące od daty sprzedaży urządzenia widniejącej na oryginale dowodu zakupu.
- 2) Okres gwarancji na silnik elektryczny windy wynosi 24 miesiące.
- 3) Gwarant zobowiązuje się do bezpłatnego usunięcia uszkodzeń dostarczonego do serwisu urządzenia, posiadającego wady powstałe w wyniku wad wykonawczych albo materiałowych, które ujawnią się w okresie trwania gwarancji.
- 4) Gwarancja nie obejmuje:
 - a) uszkodzeń powstałych w wyniku użytkowania windy niezgodnego z zasadami opisanymi w instrukcji użytkownika,
 - b) uszkodzeń powstałych w wyniku niewłaściwego przechowywania lub transportu,
 - c) uszkodzeń mechanicznych windy,
 - d) skokowych zmian napięcia w sieci energetycznej,
 - e) demontażu i ponownego montażu windy
- 5) Usunięcie wad nastąpi w ciągu 14 dni od daty przyjęcia reklamowanej windy do naprawy w serwisie.
- 6) Adres serwisu VIZ-ART AUTOMATION:
Al. Nadwiślańska 54, bud. C, 05-410 Józefów; tel. 22/6138899



Wyprodukowano po 13.08.2005.

Nie wyrzucać zużytych urządzeń elektrycznych i elektronicznych razem z odpadami komunalnymi, ze względu na obecność w sprzęcie niebezpiecznych dla środowiska substancji. Urządzenia te należy przekazywać do punktu zbiórki w celu poddania recyklingowi. Informacja o punktach zbiórki dostępna jest u lokalnych władz samorządowych lub w placówkach handlowych.



DEKLARACJA ZGODNOŚCI

firma **VIZ-ART AUTOMATION**
deklaruje z pełną odpowiedzialność, że produkty:



Windy do monitorów: V-LIFT VESA; VMAX - LIFT; F-lift 46; F-lift 65;
CP-LIFT S; CP-LIFT M; CP-LIFT L; SIDE LIFT 65; SMARTBOARD LIFT;
ADVANCED Lift 17; ADVANCED Lift 19; ADVANCED Lift 24

do których odnosi się niniejsza deklaracja, stosownie do:

- dyrektywy niskonapięciowej 73/23EEC wraz z modyfikacjami dyrektywy 93/68/EEC
- dyrektywy kompatybilności elektromagnetycznej 89/336/EEC wraz z modyfikacjami dyrektywy 92/31/EEC, 93/68/EEC i 91/263/EEC

są zgodne z następującymi europejskimi normami:

EN 60335-2-97 w odniesieniu do EN 60335-1
EN 55014-1, EN 55014-2, EN 61000-3-2, EN 61000-3-3

i oznaczone są znakiem CE.

