

CP-LIFT S



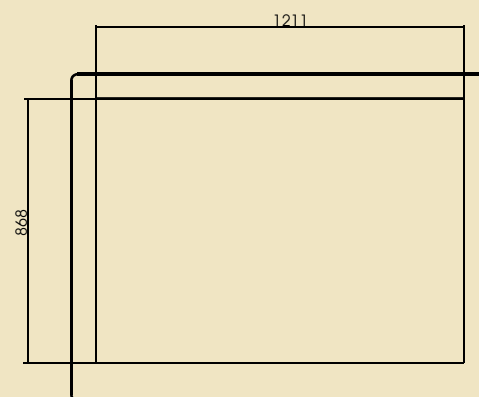
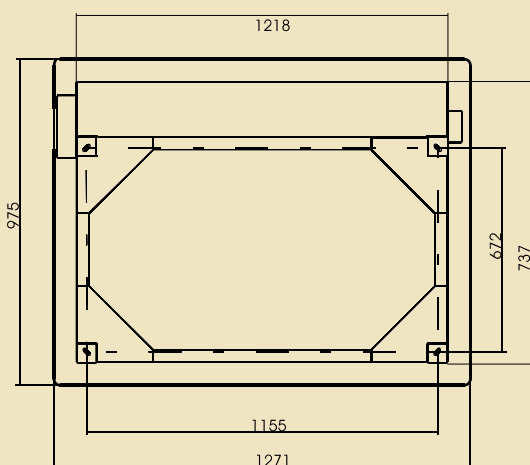
Zalety windy: wybierana do prestiżowych miejsc z TV widocznym tylko na czas użytkowania, odchyła z sufitu monitor do wybranej pozycji.

Funkcjonalność: oryginalny wygląd instalacji; wygodna i prosta obsługa; montaż w suficie; odchyła monitor do 105°; 230V; opcje sterowań: IR, RF, Trigger, centralne sterowanie.

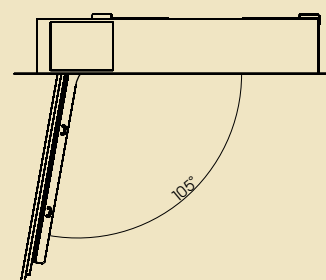


Sufitowa winda do montażu TV poziomo w przestrzeni sufitu. Winda z zamontowanym monitorem jest minimalnie

widoczna na suficie, po naciśnięciu pilota otwiera się i zatrzymuje monitor w wybranej pozycji. Wybierana do wyjątkowych miejsc.



Dostępne modele: • CP-LIFT S



Edycja 2.0

CP-LIFT S	
Max wymiary monitora do windy [mm]	W - 1205; H - 730; D - 125
Udźwig [kg]	45
Masa własna [kg]	68
Minimalne wymiary wnęki na windę [mm]	W - 1350; H - 970; D - 185
Instalacja	sufit
Sterowanie	<ul style="list-style-type: none"> włacznik klawiszowy opcja: IR, RF, Trigger, RS232
Pozycje zatrzymania	regulowane - programowane
Napęd	SOMFY, 230V 50Hz; 180W; 42dB
Zabezpieczenia	przeciążeniowe i termiczne
W zestawie	<ul style="list-style-type: none"> winda elementy uchwytu włacznik klawiszowy instrukcja
Gwarancja	5 lat (napęd)
Produkcja	VIZ-ART Automation Polska