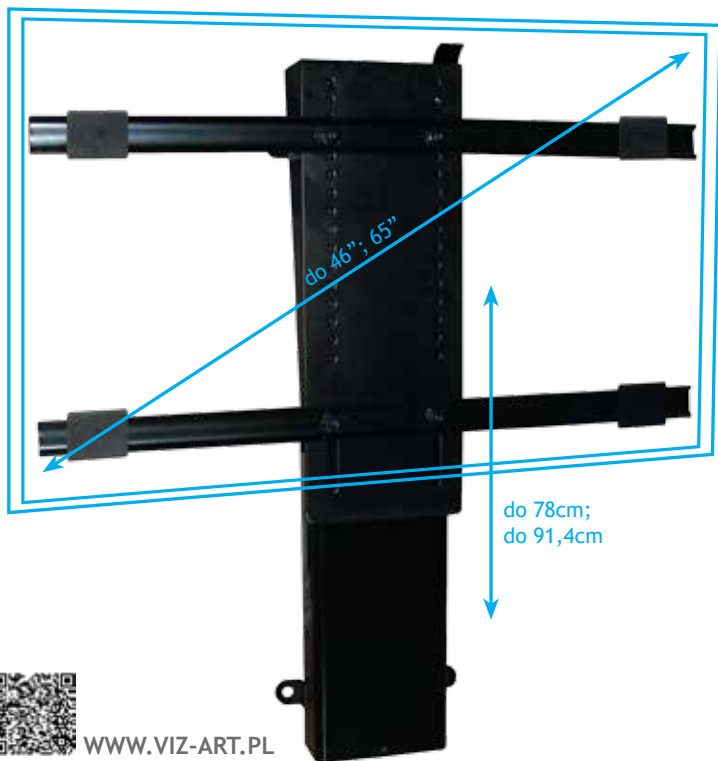


F-LIFT



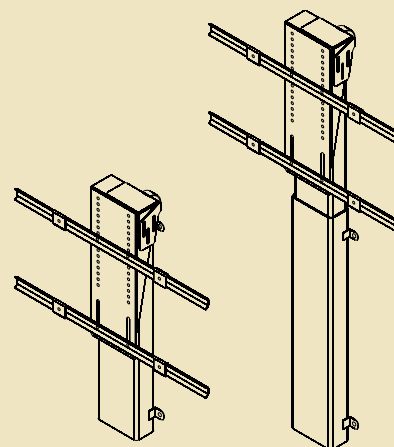
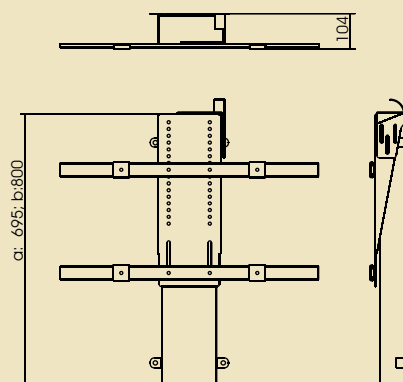
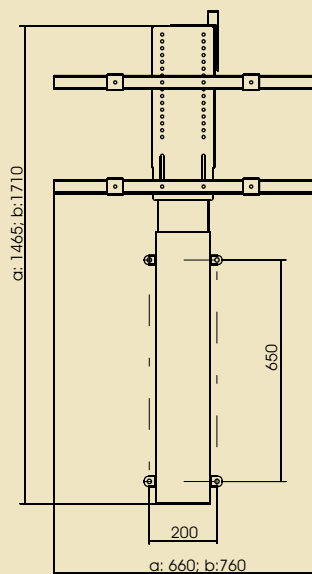
Zalety windy: sukces ciekawych aranżacji z TV. Do oryginalnych wnętrz z wolną przestrzenią i pomysłem projektanta.

Funkcjonalność: niezawodność działania; komfort użytkowania; prosty montaż do mebla lub ściany; opcje sterowań: pilot IR w standardzie.



Stabilne i funkcjonalne modele wind do TV plazmowych i LCD do 65". Do montażu telewizora w meblu,

który na czas użytkowania zostanie wysunięty, a po schowaniu przywróci przestrzeń wnętrza. Do instalacji z pomysłem na oryginalność.



Dostępne modele: • F-LIFT 46" (a);
• F-LIFT 65" (b)

F-LIFT	
Zakres telewizorów	a: 20 - 46"; b: 20 - 65"
Wysięg [mm]	a: 780; b: 914
Udźwig [kg]	a: 60; b: 65
Masa własna [kg]	a: 24; b: 26
Instalacja	• mebel • ściana
Sterowanie	IR
Pozycje zatrzymania	regulowane - programowane
Napęd	SOMFY, 230V 50Hz; 40W
W zestawie	• winda • element uchwyty do TV • pilot • instrukcja
Gwarancja	2 lata
Produkcja	VIZ-ART Automation Polska

