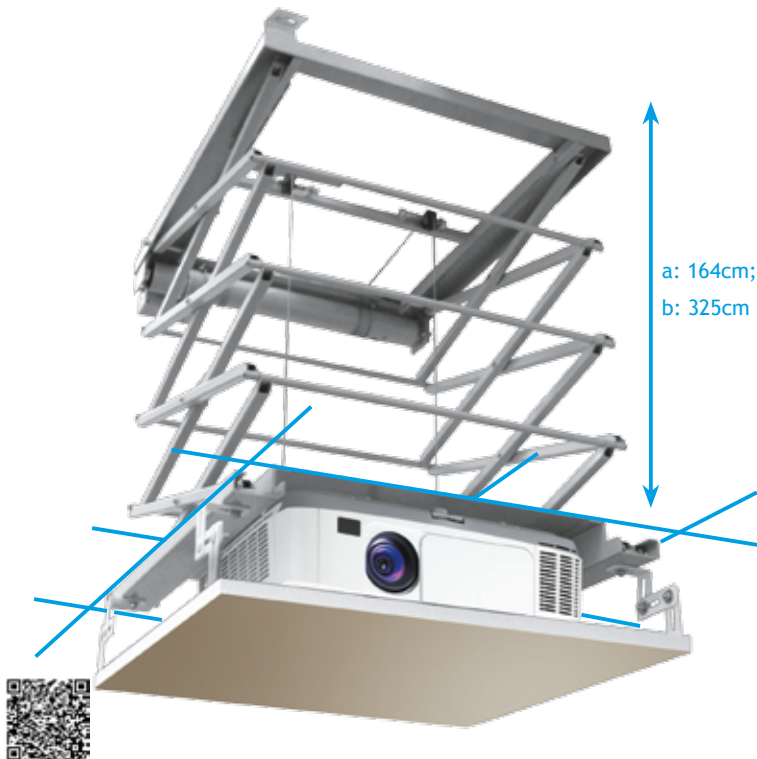


VIZ-ART SLIM LIFT



Zalety windy: łatwe programowanie dotykowe; najwyższa powtarzalność pozycji zatrzymań projektora.

Funkcjonalność: najwyższa precyzja zatrzymań; duże wycięgi; precyzja działania; cicha praca; łatwe programowanie dotykowe; napęd Somfy z gwarancją 5 lat; opcja sterowań: IR, RF, Trigger, RS232.

a: 164cm;
b: 325cm



Windy do projektorów, komfortowe w użytkowaniu. Precyzja działania i dopasowanie do wielu modeli projektorów. Do projektora w niewielkiej przestrzeni ponad sufitem.

| VIZ-ART SLIM-LIFT | |
|---|--|
| Wysięg [mm] | a: 1640; b: 3250 |
| Udźwig [kg] | a: 12; b: 10 |
| Masa własna [kg] | a: 24; b: 30 |
| Wymiary [mm] | D 676; W 548 |
| Przeźń instalacyjna [mm] | a: 65 + H projektora; b: 133 + H projektora |
| Max wymiary projektora do windy [mm] | W - 390; D - 470; H - 170 |
| Wymiary otworu montażowego w suficie [mm] | 580x580 |
| Sterowanie | • włącznik klawiszowy, • opcja: IR, RF, Trigger, RS232 |
| Ciągła praca silnika | 4 minuty |
| Montaż | 3-punktowy stabilny system |
| Napęd | SOMFY, 230V 50Hz; 90W; 42dB |
| Zabezpieczenia | • zabezpieczenie termiczne, przeciążeniowe • hamulec bezpieczeństwa |
| W zestawie | • winda; • adapter do projektora; • ramka sufitowa; • szablon instalacyjny; • zestaw montażowy; • włącznik klawiszowy; • instrukcja; |
| Gwarancja | 5 lat (napęd) |
| Produkcja | VIZ-ART Automation Polska |

Dostępne modele: • SLIM-LIFT 12/1640 (a);
• SLIM-LIFT 10/3250 (b);

