

VIZ-ART SPAVMAX 60

Zalety windy: dla większych modeli projektorów do 60kg, wysięgi od 42cm do 420cm (dłuższe opcjonalnie), to szeroki wybór modeli wind do instalacji AV.

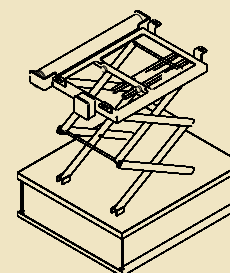
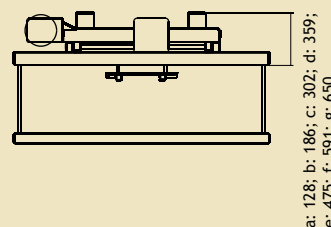
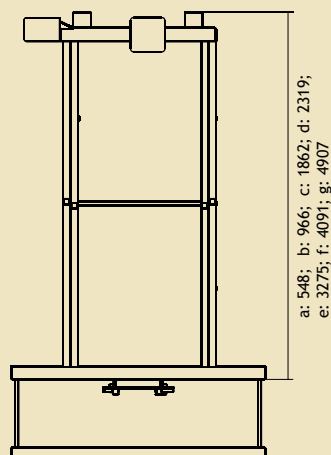
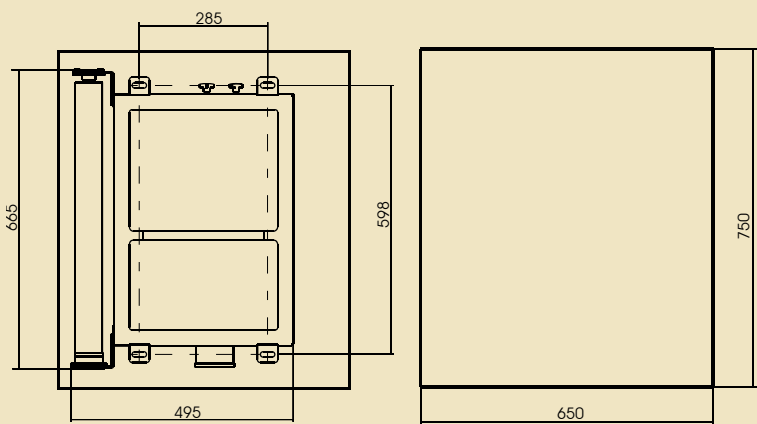
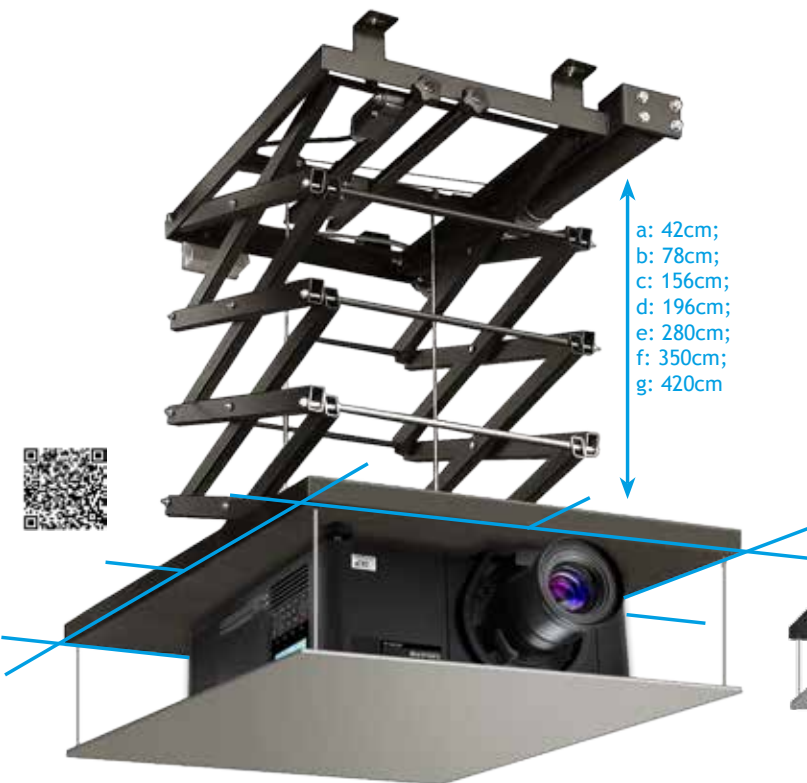
Funkcjonalność: niezawodność, precyzja budowy; mechaniczne wyłączniki krańcowe; napęd Somfy; opcje sterowań: pilot IR, RF, Trigger i RS232.

a: 42cm;
b: 78cm;
c: 156cm;
d: 196cm;
e: 280cm;
f: 350cm;
g: 420cm



Windy zaprojektowane z myślą o dużych projektorach i profesjonalnych instalacjach. Cenione za solidność budowy i niezawodność działania. Polecane do najważniejszych projektów i instalacji AV.

VIZ-ART SPAVMAX	
Wysięg [mm]	a: 420; b: 780; c: 1560; d: 1960; e: 2800; f: 3500; g: 4200
Udźwig [kg]	60
Masa własna [kg]	a: 31; b: 34; c: 40; d: 43; e: 49; f: 55; g: 61
Wymiary [mm]	D 750; W 650
Przestrzeń instalacyjna [mm] (nie zawiera H projektora)	128; 186; 302; 359; 475; 591; 650
Max wymiary projektora do windy [mm] (minimum)	W - 610; D - 680; H - bez ograniczeń
Wymiary otworu montażowego w suficie [mm] (minimum)	755x655
Sterowanie	• włącznik klawiszowy • opcja: IR, RF, Trigger, RS232
Ciągła praca silnika	4 minuty
Montaż	4-punktowy stabilny system
Napęd	SOMFY, 230V 50Hz; 100W; 42dB
Zabezpieczenia	• zabezpieczenie termiczne, przeciążeniowe • hamulec bezpieczeństwa
W zestawie	• winda; • adapter do projektora; • ramka sufitowa; szablony instalacyjny; • zestaw montażowy; • włącznik klawiszowy; • instrukcja;
Gwarancja	5 lat (napęd)
Produkcja	VIZ-ART Automation Polska



Dostępne modele:

- SPAVMAX 60/420 (a);
- SPAVMAX 60/780 (b);
- SPAVMAX 60/1560 (c);
- SPAVMAX 60/1960 (d);
- SPAVMAX 60/2800 (e);
- SPAVMAX 60/3500 (f);
- SPAVMAX 60/4200 (g)

